

SIEMENS

Распределительное устройство среднего напряжения

Комплектное рядное распределительное устройство серии 8DA модульной конструкции, до 40,5 кВ

Одинарная сборная шина, однополюсная изоляция в герметичном корпусе, элегазовая изоляция



Распределительное
устройство среднего
напряжения

**Руководство по
монтажу и
эксплуатации**

Номер для заказа: 861-9461.9

Состояние изменений: 05

Состояние: 01-03-2008

Siemens AG
Power Transmission and Distribution
Medium Voltage

since
1992

Evaluation of the **Technical Testing Station** by DATech (German Accreditation Body for Technology) in accordance with **DIN EN 45 001** and accreditation of the **Technical Testing Station** for the testing areas High-Voltage Switching Devices and Switchgear by DATech as **Testing Laboratory Switchgear Factory Frankfurt/M., Siemens AG** DAR (German Accreditation Council) registr. number: DAT-P-013/92-03 and as **PEHLA Testing Laboratory Frankfurt/M.** DAR registr. number: DAT-P-013/92-53

since
1995

Introduction and application of a quality and environmental management system for the **Medium-Voltage Switchgear and Systems Division** in accordance with **DIN EN ISO 9001** and **DIN EN ISO 14001** Quality and environmental systems - Model for quality assurance in design, development, production, installation and serving. Certification of the quality and environmental management system by DQS (German Association for the Certification of Quality and Environmental Management Systems) DQS registr. number: 3473-02

К этому руководству

Для обеспечения удобства работы в этом руководстве содержится не вся подробная информация по всем типам данной продукции. Кроме того, в ней не может быть рассмотрен каждый возможный случай монтажа, каждая комбинация узлов или каждая рабочая ситуация.

В случае необходимости в получении дополнительной информации или при возникновении проблем, которые недостаточно подробно описаны в руководстве, обращайтесь за дополнительными сведениями в ближайший сервисный центр компании Siemens.

Мы указываем на то, что содержание этого руководства не является частью предыдущего или имеющегося соглашения, обязательства или правового отношения или редакцией таковых. Все обязательства компании Siemens следуют из соответствующего договора купли-продажи, который также содержит полное и единственно действительное описание порядка предоставления гарантии.

При подключении или установке приборов и устройств других производителей необходимо учитывать соответствующую информацию для пользователей и рабочие характеристики.

При наличии предложений по усовершенствованию данного руководства или если что-либо в нем является непонятным, просим обратиться по следующему адресу:

Energy Sector

Siemens AG

Division Power Distribution

Carl-Benz-Str. 22

D-60386 Frankfurt

Germany

Производитель оставляет за собой право на изменения.

Содержание




Указания по мерам безопасности.....	6	15.1 Стандартные принадлежности.....	34
1 Термины и определения.....	6	15.2 Прочие принадлежности.....	35
2 Общие указания.....	7	Монтаж.....	36
3 Использование по назначению.....	7	16 Перед монтажом.....	36
4 Квалифицированный персонал.....	7	16.1 Предварительное разъяснение.....	36
Описание.....	8	16.2 Помещение для размещения распределительного устройства.....	36
5 Области и сферы применения.....	8	16.3 Габаритные размеры и укрепление опоры ...	37
6 Характеристики.....	8	16.4 Промежуточное хранение.....	41
7 Классификация типов.....	9	16.5 Инструмент/вспомогательная оснастка.....	43
8 Ячейка силового выключателя.....	9	16.6 Монтажный и крепежный материал.....	43
8.1 Функция.....	9	17 Разгрузка и установка транспортных единиц.....	44
8.2 Стойка.....	9	17.1 Упаковка и транспортная единица.....	44
8.3 Электрощкаф низковольтного оборудования.....	10	17.2 Проверьте поставку на возможные повреждения при транспортировке и комплектность.....	44
8.4 Полюс ячейки РУ.....	10	17.3 Проверка давления газа SF ₆	46
8.5 Ячейка распределительного устройства.....	11	17.4 Разгрузка транспортных единиц.....	47
9 Силовой выключатель.....	12	17.5 Перемещение транспортных единиц к месту установки.....	49
9.1 Конструкция.....	12	17.6 Опускание транспортных единиц на место установки.....	51
9.2 Приводной шкаф.....	14	17.7 Выравнивание устройства.....	54
10 Трехпозиционный разъединитель.....	15	18 Сборка устройства.....	55
11 Трансформаторы тока и напряжения.....	18	18.1 Подготовка сборной шины.....	56
11.1 Трансформатор напряжения.....	18	18.2 Монтаж транспортной единицы.....	60
11.2 Трансформатор тока.....	19	18.3 Монтаж других транспортных единиц.....	63
12 Газовые камеры.....	20	18.4 Завершение монтажа устройства.....	63
13 Соединения ячеек.....	21	19 Монтажные работы с газом SF ₆ перед вводом в эксплуатацию.....	66
13.1 Обзор.....	21	19.1 Завершение монтажа сборных шин и заполнение КРУЭ газом SF ₆	66
13.2 Виды соединений ячейки.....	21	19.2 Монтаж соединений ячеек, поставляемых в разобранном виде, и заполнение отсека силового выключателя газом SF ₆	70
14 Технические характеристики.....	23	19.3 Монтаж шин с изоляцией из твердого диэлектрика на соединении ячейки и заполнение корпуса силового выключателя газом SF ₆	73
14.1 Электрические характеристики.....	23	20 Проведение испытания переменным напряжением.....	74
14.2 Трехпозиционный разъединитель.....	23	21 Монтаж трансформатора напряжения.....	75
14.3 Вакуумный силовой выключатель.....	24	21.1 Монтаж трансформатора напряжения типа 4MT3.....	76
14.4 Элегаз SF ₆	27		
14.5 Классификация устройства 8DA согласно IEC 62 271-200.....	29		
14.6 Предписания, стандарты, директивы.....	29		
14.7 Расположение фаз.....	31		
14.8 Центр тяжести.....	32		
14.9 Интенсивность утечки газа.....	32		
14.10 Фирменные таблички.....	33		
15 Принадлежности.....	34		

21.2	Монтаж трансформатора напряжения типа 4МУ4	80	27.5	Пробное включение со вспомогательным напряжением (электропривод)	107
21.3	Монтаж трансформатора напряжения типа 4МТ7	83	27.6	Натяжение включающей пружины вручную	108
22	Демонтаж и монтаж трансформатора напряжения	86	28	Использование трехпозиционного разъединителя	109
22.1	Демонтаж трансформатора напряжения типа 4МТ3	87	28.1	Органы управления и индикации	109
22.2	Демонтаж трансформатора напряжения типа 4МУ4	89	28.2	Ручное включение трехпозиционного разъединителя	111
22.3	Демонтаж трансформатора напряжения типа 4МТ7	91	28.3	Ручное выключение трехпозиционного разъединителя	112
23	Завершающие монтажные работы	93	28.4	Подготовка заземления вручную	113
23.1	Монтаж кабелей с концевыми соединениями	93	28.5	Отмена подготовки заземления вручную	114
23.2	Подключение низковольтных кабелей	93	28.6	Трехпозиционный разъединитель со вспомогательным напряжением (электропривод)	114
23.3	Привинтите панели обшивки	93	28.7	Аварийное переключение трехпозиционного разъединителя	115
24	Проверки	94	29	Заземление фидера и отключение заземления фидера	118
24.1	Проверка заполнения газом SF ₆	94	29.1	Заземление фидера	118
24.2	Проверка электрических схем низковольтных устройств	94	29.2	Отключение заземления	119
24.3	Проверка высоковольтных соединений	95	30	Управление заземляющим разъединителем сборной шины с допустимым током включения	120
24.4	Проверка электрических соединений	95	30.1	Элементы индикации и управления	120
24.5	Проверка защиты от влияния окружающей среды	95	30.2	Включение	121
25	Ввод в эксплуатацию	96	30.3	Выключение	122
25.1	Проверка монтажных работ	96	31	Блокировки	123
25.2	Пробное включение	96	32	Убедитесь в отсутствии напряжения	125
25.3	Аварийное деблокирование электромеханической блокировки в приводе разъединителя	98	33	Обзор коммуникационных операций	126
25.4	Проверка принадлежностей	100	33.1	Коммутационные операции в ячейке силового выключателя	126
25.5	Исправление монтажных схем	100	33.2	Коммутационные операции в ячейке продольного соединения	129
25.6	Обучение обслуживающего персонала	101	33.3	Коммутационные операции при продольном разделении без потери места в ячейке	132
Эксплуатация	102		33.4	Коммутационные операции при съемных трансформаторах напряжения	134
26	Органы управления и индикации	103	33.5	Коммутационные операции при отключаемом соединении сборной шины	135
27	Приведение в действие силового выключателя	105	34	Проверка кабелей	136
27.1	Ручное включение силового выключателя	105	34.1	Проверка работоспособности	136
27.2	Ручное выключение силового выключателя	106	34.2	Инструкции по технике безопасности	136
27.3	Рекомендации по опломбированию кнопочных выключателей	106	34.3	Порядок действий	137
27.4	Пробное включение без вспомогательного напряжения	107			

Текущий ремонт	139
35 Техническое обслуживание	139
35.1 Техническое обслуживание КРУЭ.....	139
35.2 Инструкции по технике безопасности	139
35.3 Рекомендации по техническому обслуживанию.....	140
35.4 Работы с резьбовыми соединениями и уплотнениями.....	141
35.5 Техническое обслуживание привода вакуумного силового выключателя.....	142
35.6 Чистящие средства и вспомогательные чистящие материалы	143
35.7 Смазочные средства	144
35.8 Расширение КРУЭ и замена ячеек и узлов	144
35.9 Запасные части.....	144
36 Окончание срока службы.....	145
37 Перечень ключевых слов.....	146

Указания по мерам безопасности

1 Термины и определения

	<p>ОПАСНО!</p> <p>Данное руководство предупреждает, что при несоблюдении соответствующих мер предосторожности может быть нанесен вред людям.</p> <p>⇒ Соблюдайте указания по мерам безопасности.</p>
	<p>ВНИМАНИЕ!</p> <p>Данное руководство предупреждает, что при несоблюдении соответствующих мер предосторожности может быть нанесен материальный ущерб или вред окружающей среде.</p> <p>⇒ Соблюдайте указания по мерам безопасности.</p>
	<p>ИНФОРМАЦИЯ!</p> <p>Данное руководство указывает на облегчения действий при эксплуатации, особенности при эксплуатации или на возможные ошибочные действия.</p> <p>⇒ Соблюдайте приведенные указания.</p>

Используемые символы

- ⇒ Символ действия: Символизирует шаг к действию. Требуется от оперативного персонала проведения действия.
- ✓ Символ результата: Символизирует результат действия.

2 Общие указания

Независимо от указанных в данном руководстве по эксплуатации указаний мер безопасности, действуют также местные требования, указания, рекомендации и нормы для эксплуатации электротехнических установок, охране труда и защите окружающей среды.


Пять правил электротехники

Пять правил электротехники должны быть выполнены в любом случае при эксплуатации описанных в данном руководстве по эксплуатации продуктов и компонентов:

- Обесточить распределительное устройство (далее по тексту - РУ).
- Принять меры против повторного включения.
- Убедиться в отсутствии напряжения.
- Заземлить и замкнуть накоротко.
- Закрыть или оградить соседние детали, находящиеся под напряжением.

3 Использование по назначению

КРУЭ соответствуют действующим на момент поставки требованиям, предписаниям и стандартам. При использовании по назначению они обеспечивают высокую степень безопасности, в том числе благодаря блокировкам и размещению частей, находящихся под напряжением, в металлическом резервуаре, исключающем попадание под напряжение.

	ОПАСНО!
	<p>Условия бесперебойной и надежной работы распределительных устройств:</p> <ul style="list-style-type: none"> ⇒ Соблюдение руководств по монтажу и эксплуатации. ⇒ Квалифицированный персонал ⇒ Правильность транспортировки и хранения ячеек РУ. ⇒ Соблюдение действующих на месте установки правил монтажа, эксплуатации и техники безопасности. ⇒ Квалифицированная эксплуатация и техническое обслуживание. ⇒ Соблюдение действующих на месте установки правил монтажа, эксплуатации и техники безопасности.

4 Квалифицированный персонал

Под квалифицированным персоналом в данном руководстве понимается персонал, прошедший сертификацию завода во Франкфурте, знакомый с правилами транспортировки, монтажа, ввода в эксплуатацию, технического обслуживания и эксплуатации изделия и обладающий квалификацией, необходимой для осуществления своей деятельности, например:

- прошедший обучение и инструктаж, и соответственно, получивший право включать и отключать, заземлять и маркировать электрические цепи и устройства в соответствии с нормами техники безопасности.
- прошедший инструктаж по соответствующим правилам охраны труда и по использованию и обслуживанию необходимых средств обеспечения безопасности.
- прошедший обучение по оказанию первой медицинской помощи и действиям при возможных несчастных случаях.

Описание

5 Области и сферы применения

Комплектные рядные распределительные устройства с элегазовой изоляцией (далее - КРУЭ) серии 8DA модульной конструкции со стационарно установленными силовыми выключателями применяются главным образом на трансформаторных и распределительных подстанциях, а также в коммутационных системах в промышленности и железнодорожных сетях.

Область их применения охватывает расчетные напряжения до 40,5 кВ и расчетную силу тока до 3150 А. В распределительных сетях допускается расчетный включающий ток короткого замыкания макс. 100 кА и расчетный выключающий ток короткого замыкания макс. 40 кА.

6 Характеристики

КРУЭ типа 8DA имеют следующие характеристики:

- Готовое к эксплуатации, прошедшее типовые испытания распределительное устройство в герметичном металлическом корпусе, предназначенное для установки в помещениях
- В качестве изоляционного газа используется гексафторид серы SF₆ (элегаз)
- Подключения и соединения кабелей с защитной изоляцией, а также шина с изоляцией из твердого диэлектрика и шина в оболочке, заполненной элегазом (SF₆)
- Одинарная сборная шина
- Однополюсная изоляция в герметичном металлическом корпусе
- Минимальная пожарная опасность
- Не требует технического обслуживания
- Непрерывная защита от ошибочных коммутаций благодаря устройствам блокировки опроса
- Герметичная изоляция первичных цепей в корпусе защищает от внешних воздействий (грязь, влага и мелкие животные)

Все это обеспечивает:

- Максимальную защиту людей
- Максимальную надежность в эксплуатации

7 Классификация типов

В следующей таблице представлены разные типы КРУЭ серии 8DA. В данном руководстве описывается **только** тип 8DA10. Информацию об установках типа 8DA11 / 8DA12 см. в отдельных руководствах по эксплуатации и монтажу 8DA11/12.

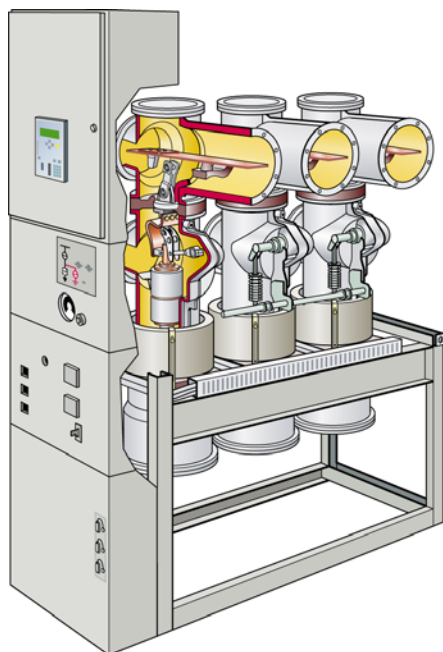


Рисунок 1: 8DA10 (3-полюсн.)

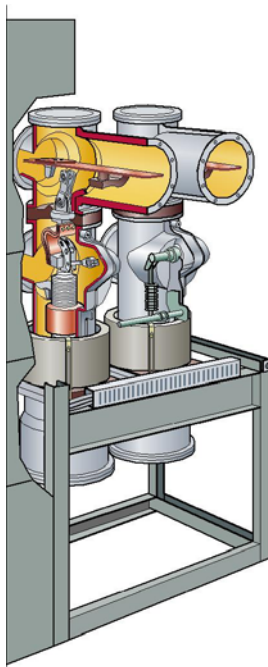


Рисунок 2: 8DA12
(2-полюсн.)

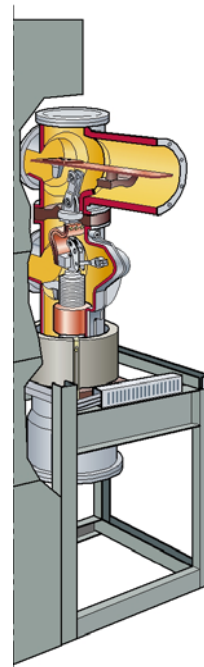


Рисунок 3: 8DA11
(1-полюсн.)

8 Ячейка силового выключателя

8.1 Функция

Ячейка силового выключателя является базовым типом ячейки серии 8DA. Данная ячейка силового выключателя обеспечивает выполнение функции "подвод питания" или функции "ответвление". Ячейка силового выключателя позволяет выполнять коммутацию всех расчетных токов сборной шины и фидеров, а также токов короткого замыкания, указанных на соответствующих заводских табличках.

8.2 Стойка

- Является несущей частью для полюсов коммутационных ячеек и передней панели КРУЭ
- Образует отсек кабельных сборок

8.3 Электрошкаф низковольтного оборудования

- Используется для размещения устройств защиты, управления, измерения и учета.
- Оснащен вставными кабелями приводов силовых выключателей и приводов трехпозиционных переключателей на шине С для входящих и исходящих кабелей (например, кольцевых фидеров)
- Установка устройств по выбору на дверь или на шину С электрошкафа низковольтного оборудования

8.4 Полюс ячейки РУ

- Расположение полюсов: друг за другом
- Полюс ячейки РУ состоит из вертикального корпуса с встроенным вакуумным выключателем.
- Над полюсом ячейки РУ находится горизонтально установленный корпус сборной шины, внутри которого расположен трехпозиционный разъединитель.

8.5 Ячейка распределительного устройства

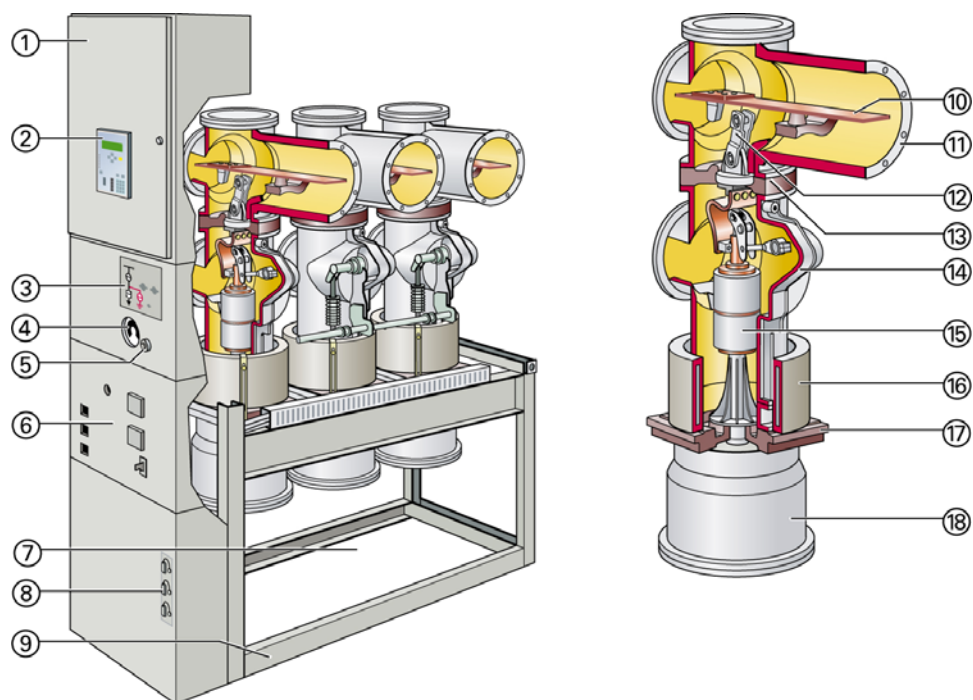


Рисунок 4: Ячейка силового выключателя 8DA10 и полюс ячейки РУ

- | | | | |
|---|--|---|-------------------------------|
| ① | Электрощкаф низковольтного оборудования (стандартная высота: 850/1200 мм) | ⑩ | Сборная шина |
| ② | Устройство защиты и управления SIPROTEC (опция) | ⑪ | Корпус сборной шины |
| ③ | Панель управления и индикации трехпозиционного разъединителя с индикацией коммутационного положения силового выключателя | ⑫ | Трехпозиционный разъединитель |
| ④ | Индикатор давления газа для камер фидеров/газовых камер (B0) | ⑬ | Верхний проходной изолятор |
| ⑤ | Газовый заправочный клапан | ⑭ | Корпус силового выключателя |
| ⑥ | Панель управления и индикации вакуумного силового выключателя | ⑮ | Вакуумные выключатели |
| ⑦ | Отсек кабельных сборок | ⑯ | Трансформатор тока |
| ⑧ | Гнезда системы контроля наличия напряжения | ⑰ | Нижний проходной изолятор |
| ⑨ | Стойка | ⑱ | Соединительный корпус ячейки |

9 Силовой выключатель

9.1 Конструкция

Вакуумный силовой выключатель ЗАН49 является составной частью ячейки РУ и состоит из следующих компонентов:

- Приводной шкаф с пружинным приводом и элементами управления
- Система тяг для замыкания контактов
- Три полюса ячейки РУ с вакуумными выключателями

Механическая блокировка

Силовой выключатель и трехпозиционный разъединитель блокируются относительно друг друга механическим образом. Эта механическая блокировка предотвращает включение силового выключателя до тех пор, пока трехпозиционный разъединитель не окажется в конечном положении (ВКЛ/ВЫКЛ). Кроме того, механическая блокировка не позволяет срабатывать трехпозиционному разъединителю при включенном силовом выключателе.

Вакуумные выключатели

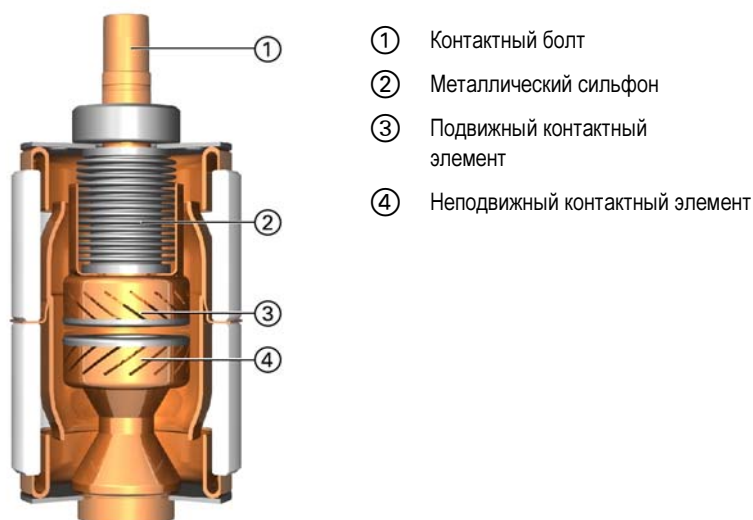


Рисунок 5: Вакуумный выключатель в разрезе

Вакуумные выключатели закреплены на соединительном элементе силового выключателя. Неподвижный контактный элемент ④ соединен непосредственно с корпусом. Подвижный контактный элемент ③ соединен с контактным болтом ① и установлен по центру направляющей. Металлический сильфон ②, расположенный внутри камеры, образует вакуумплотное соединение с газовым отсеком.

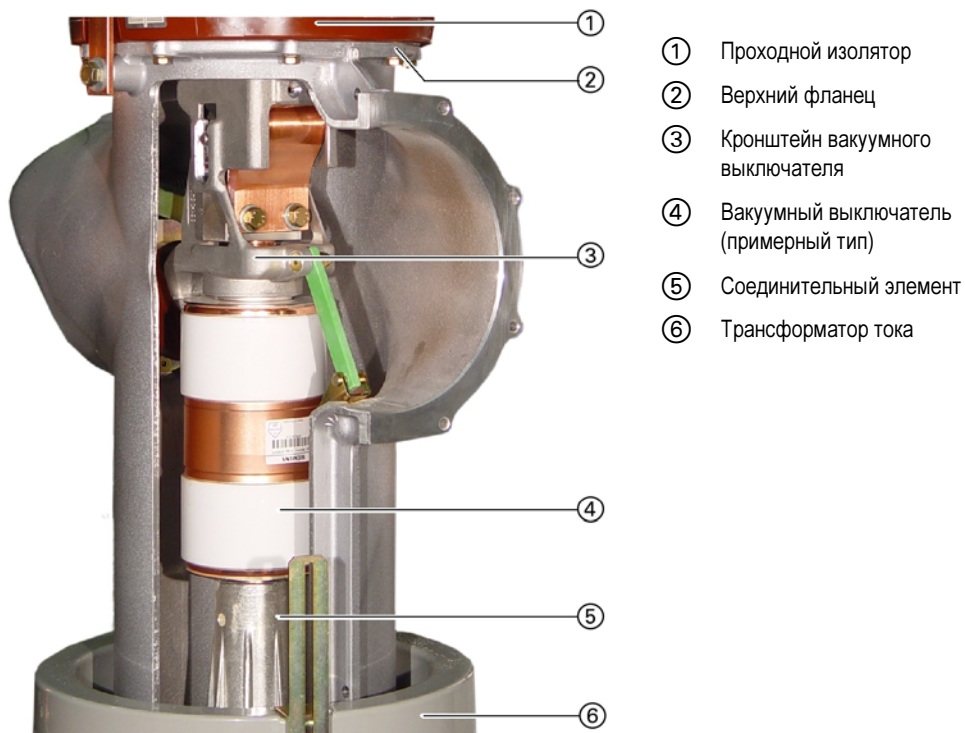
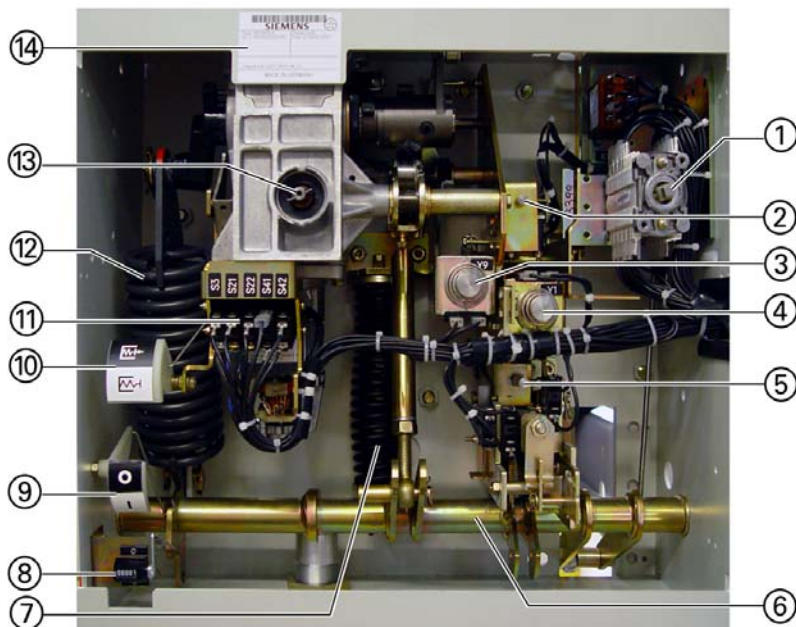


Рисунок 6: Полюс ячейки РУ с вакуумным выключателем в разрезе

9.2 Приводной шкаф

Конструкция

Приводной шкаф закрыт съемной передней панелью. На передней панели имеются отверстия для элементов управления и индикации. В приводном шкафу размещены все необходимые для работы силового выключателя компоненты.



- ① Вспомогательный выключатель S1
- ② Кнопочный выключатель ВКЛ
- ③ Выключающая катушка ВКЛ
- ④ Выключающая катушка ВЫКЛ
- ⑤ Кнопочный выключатель ВЫКЛ
- ⑥ Приводной вал силового выключателя
- ⑦ Отключающая пружина
- ⑧ Счетчик числа коммутаций
- ⑨ Индикатор коммутационного положения силового выключателя
- ⑩ Индикация „Включающая пружина сжата/отпущена“
- ⑪ Вспомогательный выключатель
- ⑫ Включающая пружина
- ⑬ Редуктор с муфтой с ручным приводом
- ⑭ Фирменная табличка

Рисунок 7: Привод силового выключателя без передней панели

Функция

В зависимости от оснащения, силовой выключатель включается кнопкой выключения с помощью электрического или механического привода. Передача усилия привода к вакуумному выключателю производится через систему тяг. После включения двигатель сразу же натягивает включающую пружину.

При отключении питающего напряжения двигателя, натяжение включающей пружины может производиться вручную. Для этого в съемной передней панели имеется отверстие, за которым находится муфта редуктора с ручным приводом. Степень сжатия пружины отображается соответствующим индикатором.

10 Трехпозиционный разъединитель

Функция Трехпозиционный разъединитель объединяет функции разъединителя и заземляющего выключателя. Он предназначен только для переключения при отсутствии нагрузки.

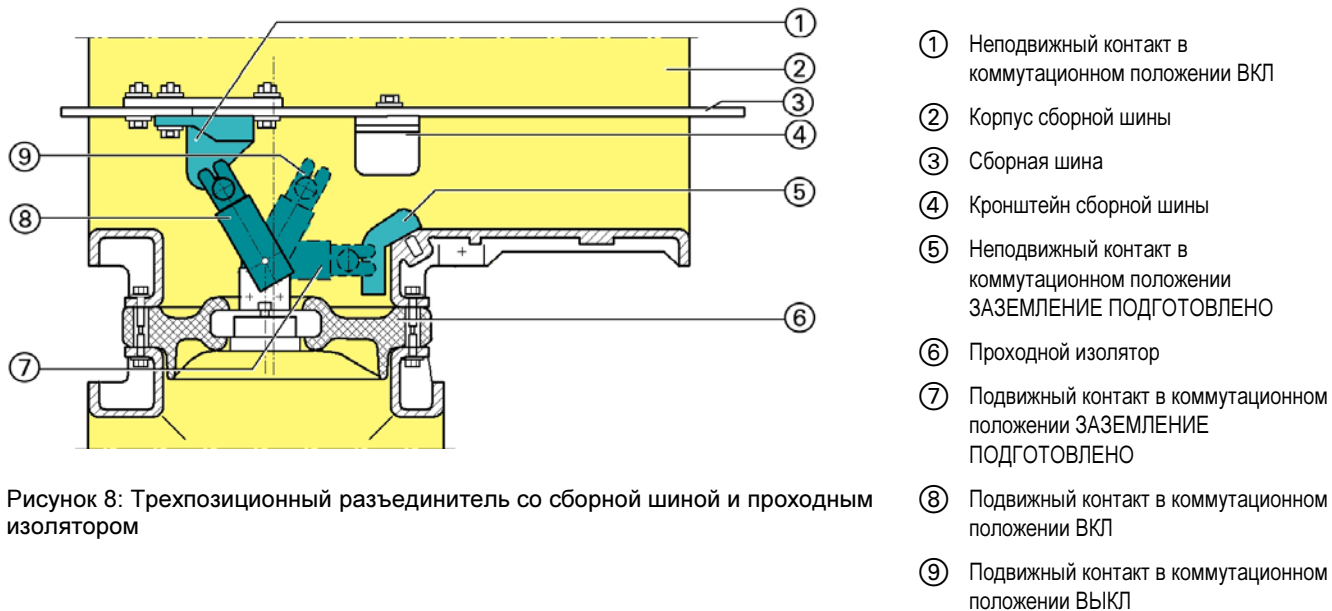


Рисунок 8: Трехпозиционный разъединитель со сборной шиной и проходным изолятором

**Коммутационные
положения**

Коммутационные положения



ВЫКЛ

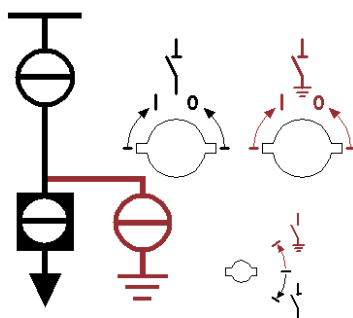


ВКЛ

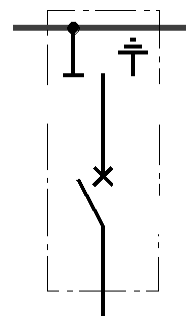


ЗАЗЕМЛЕНИЕ ПОДГОТОВЛЕНО

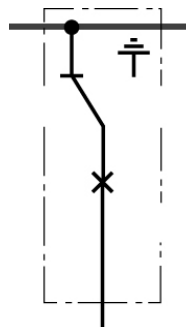
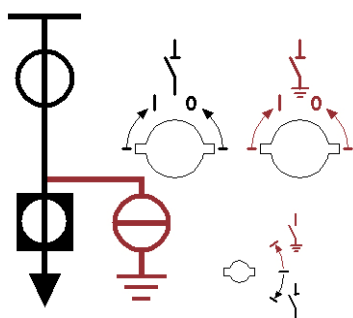
Индикатор коммутационного положения



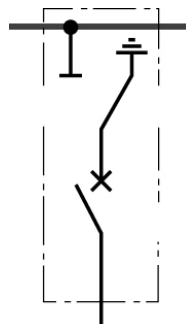
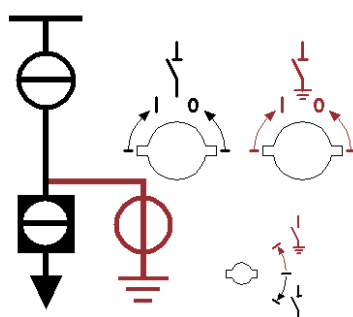
Принципиальная схема



- Трехпозиционный разъединитель ВЫКЛ
- Силовой выключатель ВЫКЛ

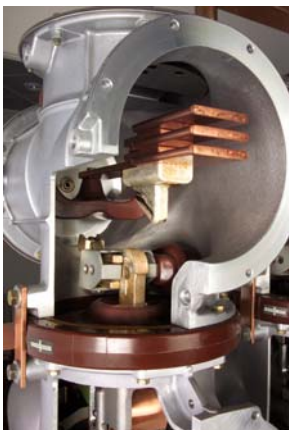


- Трехпозиционный разъединитель ВКЛ
- Силовой выключатель ВКЛ



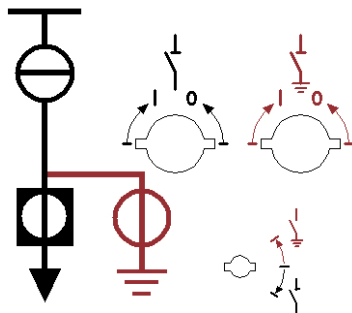
- Трехпозиционный разъединитель ЗАЗЕМЛЕНИЕ ПОДГОТОВЛЕНО
- Силовой выключатель ВЫКЛ

Коммутационные положения

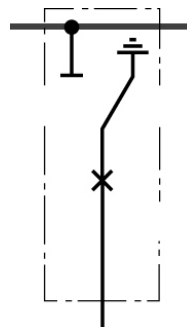


ЗАЗЕМЛЕНО

Индикатор коммутационного положения



Принципиальная схема



- Трехпозиционный разъединитель ЗАЗЕМЛЕНО
- Силовой выключатель ВКЛ

11 Трансформаторы тока и напряжения

11.1 Трансформатор напряжения

Характеристики

- Согласно IEC 60 044-1
- Изоляция из литевой смолы
- Индуктивный
- Металлический кожух для защиты от прикосновения

Опция:

- Исполнение в виде малосигнального трансформатора напряжения (по омической делительной схеме):
 - Согласно IEC 60 044-1
 - Исполнение в виде встроенного разделителя фланцев или с соединительной системой с внутренним конусом и возможность установки в любое свободное гнездо
 - Предназначен для выполнения всех предохранительных и измерительных задач
 - Отсутствие феррорезонанса
 - Не требуется отключение при испытаниях установки или кабелей
 - Устойчивый к переходному перенапряжению
 - Расширенный диапазон измерения напряжения, кратный 0,4-1,2 расчетного напряжения
 - Высокий уровень надежности и готовности к работе
 - С защитой от коротких замыканий
 - Независимая от мощности кабельная разводка
 - Соответствует требованиям к цифровой вторичной технике

Типы трансформаторов напряжения

Места установки	Тип	Примечание
Сборная шина	4MT3	Опция с разъединителем трансформатора напряжения
	4MU4	
Соединение ячейки	4MU3	Внешний
	4MT7	С непосредственной вставкой

11.2 Трансформатор тока

- Свойства**
- Согласно IEC 60 044-1
 - Выполнен как трансформатор с тороидальным сердечником
 - Тороидальный сердечник в качестве вторичной обмотки
 - Токпровод соответствует первичной обмотке
 - Расположение вне первичного корпуса (контейнер установки) благодаря однополюсной конструкции ячейки РУ
 - Отсутствуют детали из литевой смолы с диэлектрической нагрузкой
- Места установки**
- На сборной шине
 - На корпусе силового выключателя
 - На соединении ячейки
 - На кабеле

12 Газовые камеры

Функция Разделение газовых камер является решающим фактором для выполнения работ на включенной КРУЭ и для соответствующих ограничений для этих работ. Таким образом, при наличии неисправностей необходимые работы выполняются на конкретных секциях газовых камер. На следующем далее примере представлено разделение на газовые камеры однополюсной изолированной КРУЭ с указанием соответствующего веса и объемов газа SF₆ для его последующего заказа. Для получения данных по другим конфигурациям КРУЭ следует обращаться в региональное представительство компании Siemens.

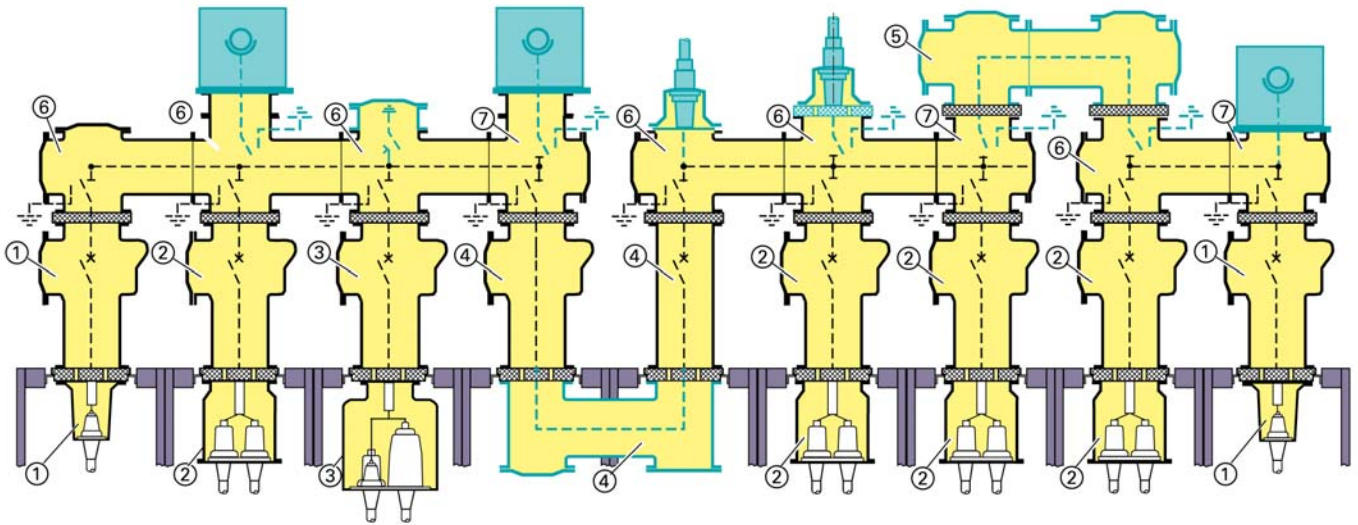


Рисунок 9: Пример 8DA10

Количество газа (все данные на ячейку 3-полюсного РУ)

Поз.	Газовая камера	Вес газа SF ₆ (при 20° C)				Общий объем Объем в литрах
		50 кПа	70 кПа	100 кПа	120 кПа	
		Количество газа в кг	Количество газа в кг	Количество газа в кг	Количество газа в кг	
①	Корпус силового выключателя и малый соединительный корпус (подключение одного кабеля)	0,9	-	1,1	1,3	94
②	Корпус силового выключателя + средний соединительный корпус (подключение нескольких кабелей)	1,3	-	1,8	1,9	145
③	Корпус силового выключателя + большой соединительный корпус (подключение нескольких кабелей)	2,3	-	3,1	3,4	253
④	Корпус силового выключателя + корпус восходящей камеры + продольное соединение	2,5	-	3,4	3,7	276
⑤	Продольное секционирование сборной шины	-	0,7	-	0,9	69
⑥	Длинный корпус сборной шины*	-	1,0	-	1,3	96
⑦	Короткий корпус сборной шины*	-	0,8	-	1,0	76

* Среднее значение для исполнений КРУЭ с корпусами для сборных шин и без них

13 Соединения ячеек

13.1 Обзор

Полностью изолированные соединения ячеек могут поставляться для кабелей со штекерным разъемом с внутренним конусом или для шин с изоляцией из твердого диэлектрика или газовой изоляцией. Имеются три разных размера кабелей в зависимости от их поперечного сечения. Помимо одинарных кабельных соединений возможно использование соединений для нескольких кабелей (макс. шесть кабелей). В случае использования соединений для нескольких кабелей возможно комбинирование разных типов соединений. При использовании соединения для двух кабелей в случае необходимости вместо второго кабеля возможно подключение трансформатора напряжения (внешнего или вставного).

13.2 Виды соединений ячейки

Таблица подбора

Кабельный разъем с внутренним конусом

Размер разъема	2	2	3	3	3S	4
Емк. съем напряжения	нет	да	нет	да	да	нет
Расчетный рабочий ток (А)	800	800	1250	1250	1250	1250
Расчетное предельное импульсное напряжение, выдерживаемое изоляцией (кВ)	200	200	200	200	250	325
Расчетное кратковременное предельное импульсное напряжение, выдерживаемое изоляцией (кВ)	95	95	95	95	95	140
мин. поперечное сечение (мм ²)	25	25	50	50	50	95
мин. диаметр проводника (мм)	4,9	4,9	7,2	7,2	7,2	9,3
макс. поперечное сечение (мм ²)	325	325	800	800	800	1200
макс. диаметр проводника (мм)	22,3	22,3	34,6	34,6	34,6	45,4
мин. диаметр с изоляцией (мм)	13,5	13,5	15,5	15,5	15,5	33
макс. диаметр с изоляцией (мм)	40,0	36,0	51,0	47,0	47,0	66,0

Примеры

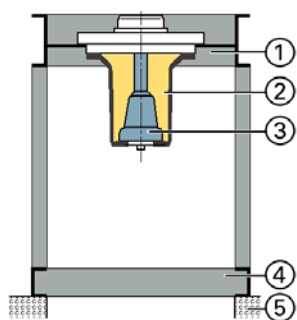


Рисунок 10: Соединение для одного кабеля, тип соединения 2

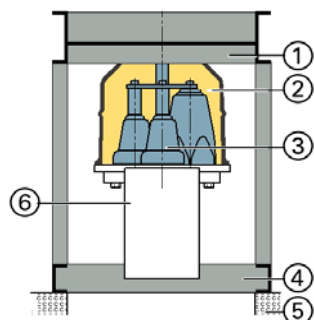


Рисунок 11: Соединение для нескольких кабелей с подключенным трансформатором напряжения

- ① Стойка КРУЭ (верхняя часть)
- ② Корпус соединения ячейки с газовой изоляцией
- ③ Соединение ячейки для системы с внутренним конусом
- ④ Стойка КРУЭ (нижняя часть)
- ⑤ Днище отсека КРУЭ
- ⑥ Трансформатор напряжения, вставной
- ⑦ Шина с изоляцией из твердого диэлектрика
- ⑧ Шина в оболочке, заполненной элегазом

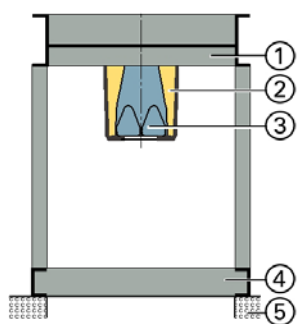


Рисунок 12: Соединение для одного кабеля, тип соединения 3

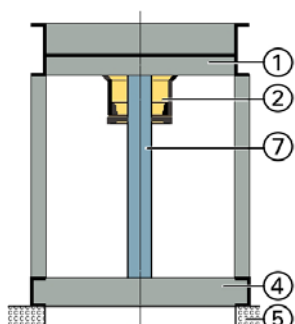


Рисунок 13: Соединение для шины с изоляцией из твердого диэлектрика

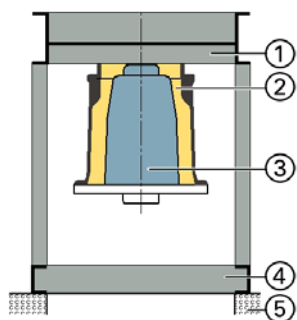


Рисунок 14: Соединение для одного кабеля, тип соединения 4

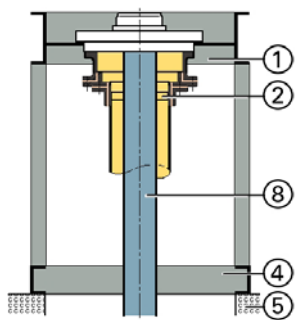


Рисунок 15: Соединение для шины в оболочке, заполненной элегазом

14 Технические характеристики

14.1 Электрические характеристики

Устройство в целом

Расчетное						
напряжение	кВ	12	24	36	38	40,5
частота	Гц	50/60				
кратковременное предельное импульсное напряжение, выдерживаемое изоляцией	кВ	28	50	70	80	85/95
испытательное напряжение грозового импульса	кВ	75	125	170	200	185
ток короткого замыкания на выключение	макс. кА	40				
кратковременный ток 3 с	макс. кА	40				
ток короткого замыкания на включение	макс. кА	100				
ударный ток	макс. кА	100				
рабочий ток сборной шины	макс. А	3150				
рабочий ток фидеров	макс. А	2500				

14.2 Трехпозиционный разъединитель

Номин.						
напряжение	кВ	12	24	36	38	40,5
кратковременное выдерживаемое переменное напряжение	кВ	32	60	80	90	90/110
предельное импульсное напряжение, выдерживаемое изоляцией	кВ	85	145	195	230	218

14.3 Вакуумный силовой выключатель

Время переключения

Время переключения	Блок		Продолжительность	Единица
Собственное время включения			≤95	мс
Время натяжения			≤15	с
Собственное время отключения	Расцепитель рабочего тока	(Y1)	≤70	мс
	Дополнительный расцепитель ЗАХ 11	(Y2), (Y4),(Y7)	≤55	мс
Время горения дуги			≤15	мс
Время отключения	Расцепитель рабочего тока	(Y1)	≤85	мс
	Дополнительный расцепитель ЗАХ 11	(Y2), (Y4),(Y7)	≤70	мс
Длительность паузы			≤300	мс
Время замыкания и размыкания контакта	Расцепитель рабочего тока	(Y1)	≤80	мс
	Дополнительный расцепитель ЗАХ 11	(Y2), (Y4),(Y7)	≤65	мс
Минимальная длительность команды				
ВКЛ	Включающий электромагнит	(Y9)	≤45	мс
ВЫКЛ	Расцепитель рабочего тока	(Y1)	≤40	мс
ВЫКЛ	Дополнительный расцепитель ЗАХ 11	(Y2), (Y4),(Y7)	≤20	мс
Минимальная длительность импульса сообщения о переключении	1. Расцепитель раб. тока		≥15	мс
	2./3. Расцепитель раб. тока		≥10	мс
Нарушение синхронизма между полюсами			2	мс

Число коммутаций

Расчетный рабочий ток	10 000 раз
Ток отключения при коротком замыкании	50 раз

Собственное время включения (время замыкания контактов)

Отрезок времени между началом движения (подачей команды) на включение и моментом касания (замыкания) контактов на всех полюсах.

Собственное время отключения (время размыкания контактов)

Отрезок времени между началом движения (подачей команды) на отключение и моментом размыкания (разведения) контактов на всех полюсах.

- Время горения дуги** Отрезок времени между началом горения первой дуги и моментом гашения дуги на всех трех полюсах.
- Время отключения** Отрезок времени между началом движения (подачей команды) на отключение и моментом гашения дуги в последнем полюсе (= собственное время отключения и время горения дуги).
- Время замыкания и размыкания контакта** Отрезок времени при коммутационном цикле ВКЛ-ОТКЛ с момента касания контактов в первом полюсе при включении и моментом времени при следующем отключении, когда дуга погашена на всех трех полюсах.
- Электропривод** Приводы силовых выключателей ЗАН пригодны к работе с автоматическим повторным включением. При постоянном напряжении макс. потребляемая мощность составляет около 350 Вт, при переменном напряжении – около 400 ВА.

Номинальные токи автоматов защиты электропривода приведены в следующей таблице:

Расчетное напряжение питания [В]	Рекомендуемый расчетный ток защитных устройств* [А]
24 В пост.ток	8
48 В пост.ток	6
60 В пост.ток	4
DC/AC 110 50/60 Гц	2
DC 220 / AC 230 50/60 Гц	1,6
*) Комбинация распределительной головки 8RL74 или линейный защитный автомат с С-образной характеристикой	

Напряжение питания может отличаться от указанного в таблице на величину от -15% до +10 %.

Информация о разрывной способности вспомогательного выключателя 3SV92 представлена в следующей таблице:

Разрывная способность	Рабочее напряжение [В]	Рабочий ток [А]	
		омическая нагрузка	индуктивная нагрузка
Перем. ток 40 - 60 Гц	до 230	10	
пост. ток	24	10	10
	48	10	9
	60	9	7
	110	5	4
	220	2,5	2

- Включающий магнит (Y9)** Включающий магнит 3AY1510 включает силовой выключатель. После осуществления включения он автоматически отключается. Он поставляется в исполнениях для постоянного или переменного напряжения. Потребляемая мощность составляет 100 Вт или 140 ВА.

Расцепитель рабочего тока

Расцепители рабочего тока используются для автоматического или произвольного расцепления силовых выключателей. Они рассчитаны на подключение к внешнему источнику питания (постоянному или переменному). Для произвольного управления их можно подключать и к трансформатору напряжения.

Могут использоваться два типа расцепителей рабочего тока, имеющих различный принцип действия:

- Расцепитель рабочего тока (Y1) 3AY1510 входит в базовую комплектацию силового выключателя. В этом исполнении силовой выключатель отключается электрическим способом. Потребляемая мощность составляет 140 Вт или 140 ВА.
- Расцепитель рабочего тока (Y2) 3AX1101 с энергоаккумулятором встраивается в том случае, если используется более чем один расцепитель рабочих токов. В расцепителях этой конструкции электрически подаваемая команда на отключение передается посредством якоря электромагнита через разблокировку накопителя энергии на блокировку "Выкл". Потребляемая мощность составляет 70 Вт или 50 ВА.

Расцепитель минимального напряжения

Расцепители минимального напряжения отключаются автоматически посредством электромагнита или произвольно. Фактическое срабатывание расцепителя минимального напряжения осуществляется при помощи замыкающего контакта или путем закорачивания магнитной катушки при помощи замыкающего контакта. При таком типе срабатывания ток короткого замыкания ограничивается встроенными резисторами. Потребляемая мощность составляет 20 Вт или 20 ВА.

Сообщение о переключении


Если произошло отключение силового выключателя с помощью расцепителя (например, от команды реле защиты), то подается сигнал отключения через нормально закрытый контакт -S6. При намеренном механическом отключении через кнопку отключения этот сигнал блокируется нормально закрытым контактом - S7.

Токовый расцепитель (Y6)

Поставляются следующие виды токовых расцепителей:

- Токовый расцепитель типа 3AX1102 состоит из узла аккумулирования энергии, узла деблокирования защелки и электромагнита: Номинальный ток расцепления: 0,5 A/1 A
- Токовый расцепитель 3AX1104 (маломощный расцепитель) в сочетании с подходящей системой защиты подходит для срабатывания на длительный импульс $\leq 0,1$ Втс. Применяется при отсутствии оперативного питания, срабатывание через реле защиты.

Варисторный модуль

	ВНИМАНИЕ!
	<p>Коммутационное перенапряжение может причинить ущерб электронной управляющей аппаратуре.</p> <p>⇒ Не отключайте индуктивные потребители в цепях постоянного тока.</p>

При помощи варисторного модуля можно коммутировать индуктивные элементы приводов и органов управления выключателей в режиме работы на постоянном токе. Он ограничивает перенапряжение до величины порядка в 500 В и выпускается для номинальных напряжений от 60 В (DC) до 220 В (DC).

14.4 Элегаз SF₆

В качестве изолирующего газа используется гексафторид серы SF₆ (элегаз) согласно стандарту IEC 60 376. SF₆ изолирует токоведущие детали друг от друга и от потенциала земли.

Характеристики

- нетоксичный
- без запаха
- бесцветный
- негорючий
- химически нейтральный
- электроотрицательный
- тяжелее воздуха

Уровень заполнения газовых баллонов Давление пара над жидким SF₆

1,04 кг SF₆ / литр объема баллона (действительно для макс. наружной температуры + 65 °С).

В поставляемых баллонах при + 20 °С около 2/3 газа в баллоне находится в жидком состоянии, остальной объем занимает насыщенный пар SF₆.

Давление пара в зависимости от температуры

Температура	Давление газа
+ 20 °С	2100 кПа
+ 30 °С	2700 кПа
+ 65 °С	7000 кПа (испытательное давление баллона)

Хранение

Баллоны следует хранить в прохладном месте в вертикальном положении.

Давление газа в кПа при 20°С

	Корпус сборной шины			
Расчетный ток сборной шины [А]	≤ 2500	≤ 3150		
Расчетное номинальное напряжение [кВ]	≤ 40,5			
Расчетное напряжение при воздействии грозовых импульсов [кВ]	≤ 185	185	200	
Расчетное кратковременное предельное импульсное напряжение, выдерживаемое изоляцией [кВ]	≤ 85	95	80	95
Расчетное рабочее давление [кПа]	70	120		
Мин. рабочее давление [кПа]	50	100		
Сообщение "Давление падает" [кПа]	50	100		
Макс. рабочее давление [кПа]	120	180		
Сообщение "Давление повышается" [кПа]	120	180		

	Корпус силового выключателя			
Расчетный ток фидера [А]	≤ 1600	≤ 2000		
Расчетное номинальное напряжение [кВ]	≤ 36	40,5		
Расчетное предельное импульсное напряжение, выдерживаемое изоляцией [кВ]	≤ 170	185	200	
Расчетное кратковременное предельное импульсное напряжение, выдерживаемое изоляцией [кВ]	≤ 70	85	95	80 95
Расчетное рабочее давление [кПа]	50	100	120	
Мин. рабочее давление [кПа]	30	80	100	
Сообщение "Давление падает" [кПа]	30	80	100	
Макс. рабочее давление [кПа]	90	150	180	
Сообщение "Давление повышается" [кПа]	90	150	180	

**Характеристически
е линии "давление
газа - температура"**

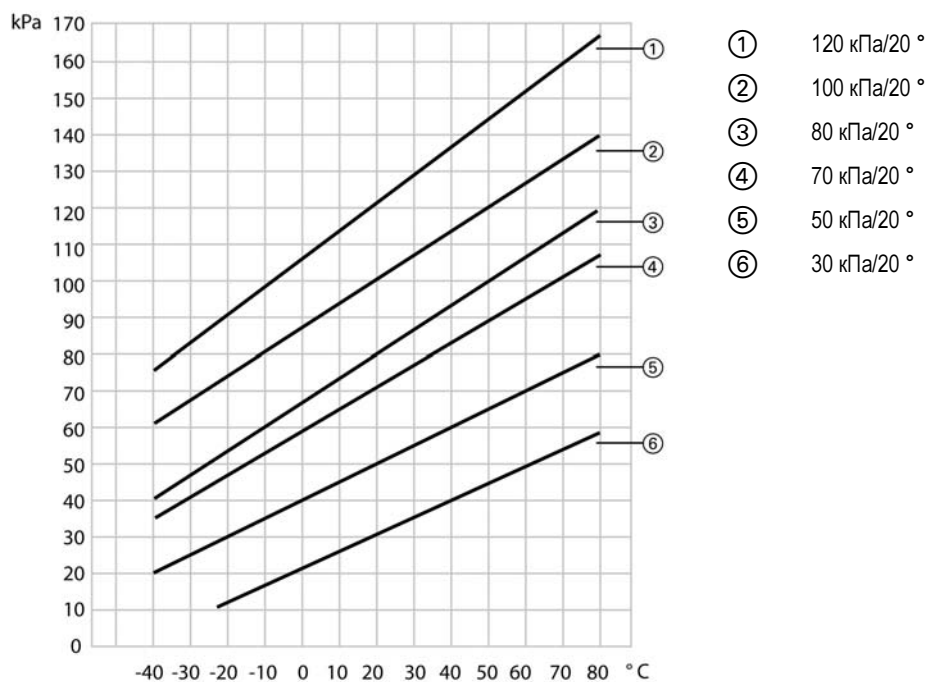


Рисунок 16: Характеристические линии давления газа в зависимости от температуры

Зависимость, представленная на рис.16, показывает изменение давления элегаза SF₆ в зависимости от изменения температуры окружающей среды.

При установке КРУЭ из-за разной формы газовых камер может возникнуть отклонение от представленных характеристических линий.

14.5 Классификация устройства 8DA согласно IEC 62 271-200**Конструкция и устройство**

Класс задержки дуги	PM (металлический сегмент)	
Категория готовности к работе	LSC 2B	
Доступность камер КРУЭ	Отсек сборной шины	зависит от инструмента
	Отсек коммутационных устройств	зависит от инструмента
	Низковольтный отсек	зависит от инструмента
	Отсек кабельных сборок	зависит от инструмента

Квалификация дуговой защиты

Наименование квалификации дуговой защиты согласно IAC (Internal Arc Classification - классификация внутренней дуги)		
Класс IAC при		
- установке у стен	IAC A FL 40 кА, 1 с	
- свободная установка	IAC A FLR 40 кА, 1 с	
Уровень доступности А	КРУЭ в закрытом производственном помещении	
	Доступ „только для авторизованного персонала“ согласно IEC 62 271-200	
	- F	Передняя сторона
	- L	Боковые поверхности
	- R	Задняя сторона (при свободной установке)
Испытательный ток	40 кА	
Длительность испытания	1 с	

14.6 Предписания, стандарты, директивы**Применяемые
нормативы и
стандарты**

Распределительное устройство серии 8DA10 модульной конструкции соответствует следующим положениям и стандартам:

		стандарт IEC-/EN	стандарт VDE
Распределительное устройство		62 271-1	0670-1000
		62 271-200	0671-200
Коммутационная аппаратура	Силовой выключатель	62 271-100	0671-100
	Разъединитель/заземляющий выключатель	62 271-102	0671-102
Системы контроля напряжения		61 243-5	0682-415
Разрядник защиты от перенапряжений		60 099	0675
Степень защиты		60 529	0470-1
Измерительный трансформатор	Трансформатор тока	60 044-1	0414-1
	Трансформатор напряжения	60 044-2	0414-2
	Малосигнальный трансформатор	60 044-7	0414-7
SF₆ Степень чистоты и использование		60 376	0373-1
Установка и заземление		61 936-1 / HD 637 -S1	0101
Условия окружающей среды		60 721-3-3	DIN EN 60 721-3-3

Конструкция вакуумных камер, встроенных в вакуумный силовой выключатель ЗАН49, сертифицирована в соответствии с Постановлением о защите от рентгеновского излучения ФРГ. Они соответствуют требованиям R₀V от 08.01.1987 (BGBl. стр. 144), § 8 и Приложение III, абзац 5 до значений номинального кратковременного переменного напряжения (номинального выдерживаемого переменного напряжения), указанных согласно DIN VDE/IEC.

**Электромагнитная
совместимость -
ЭМС**

При конструировании, производстве и установке применяются стандарты, указанные в приведенной выше таблице, а также "Руководство по ЭМС для распределительных устройств"*. Монтаж, подключение и техническое обслуживание следует выполнять по предписаниям Руководства по эксплуатации. При эксплуатации также следует придерживаться законоположений, действующих на месте установки. Тем самым распределительные устройства данной серии соответствуют основным требованиям к защите Директивы ЭМС.

Эксплуатирующая организация / владелец распределительного устройства должен хранить поставляемую в комплекте с РУ техническую документацию в течение всего срока эксплуатации и при изменении РУ вносить соответствующие изменения в документацию.

* (Доктор Бернд Йекель, Ансгар Мюллер; Оборудование среднего напряжения - Руководство по ЭМС для распределительных устройств; A&D ATS SR/PTD M SP)

**Защита от
посторонних
предметов,
прикосновения и
воды**

КРУЭ серии 8DA соответствуют согласно IEC 60 529 следующим степеням защиты IP:

- Стандарт IP3XD для наружного корпуса
- Стандарт IP65 высоковольтных узлов и деталей
- Опция IP31 для низковольтного отсека

**Предписания к
транспортированию**

В соответствии с «Приложение А Европейского соглашения о интернациональном транспортировании опасных грузов грузовым транспортом (ADR)» КРУЭ фирмы Siemens с изоляционным газом SF₆ не принадлежат к категории опасных грузов при транспортировании и освобождены в соответствии с ADR, абзац 1.1.3.1 b от требований к специальному транспортированию.

14.7 Расположение фаз

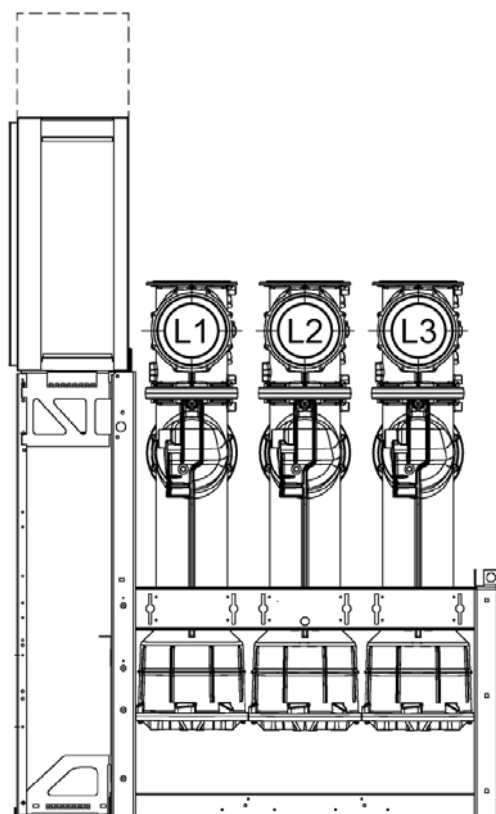


Рисунок 17: Расположение фаз проходных изоляторов в шинном отсеке

14.8 Центр тяжести

Центр тяжести

В зависимости от модели устройства положение центра тяжести может изменяться.

При указанной ниже конструкции центр тяжести находится в указанном положении:

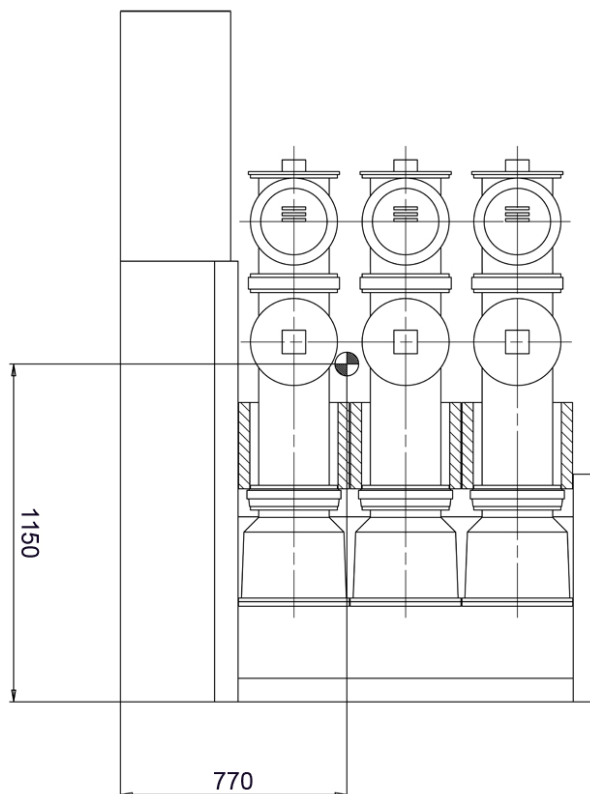


Рисунок 18: Положение центра тяжести (зависит от исполнения установки)

14.9 Интенсивность утечки газа


Интенсивность утечки газа

Интенсивность утечки газа составляет $< 0,1\%$ в год (для абсолютного давления газа).

14.10 Фирменные таблички

Ячейка распределительного устройства

На заводской табличке содержатся все данные, действительные для данной ячейки распределительного устройства. Табличка установлена изнутри на двери каждого РУ электрошкафа низковольтного оборудования. Если указан коммутационный класс M2*, возможно макс. 30 000 механических коммутационных операций данного силового выключателя.

SIEMENS		
Тип: 8DA10 Circuit breaker panel		Year of manufacturing: 2008
Serial no.: CV731752-000060/001		Panel no.: +6B3
Mechanism no.: 00003352		IEC 62271-1/-100/-102 / -200
$I_r = 1250 \text{ A}$ $I_{max \text{ bei } 40^\circ\text{C}} = 1300 \text{ A}$ $I_r = 1250 \text{ A}$ $I_{max \text{ bei } 40^\circ\text{C}} = 1300 \text{ A}$		$f_r = 50 \text{ Hz}$
$U_r = 12 \text{ kV}$	$U_p = 75 \text{ kV}$	$U_d = 28 \text{ kV}$
$I_p / I_k, I_{sc} \text{ (Main circuit)} = 80/31,5 \text{ kA}$		$t_k = 3 \text{ s}$ $I_c = 25 \text{ A}$
Rated operating sequence: 0 - 0,3 s - CO - 3 min - CO		Class E2, M2*, C2
Disconnecter / Earthing switch		M1
$U_a = \text{DC } 110 \text{ V}$		
Permitted ambient temperature: -5 / +55°C		IAC A FL 31,5 kA 1s
SF ₆ Filling pressure at 20°C		Amount of SF ₆ : max. 2,1 kg
CB compartment pre: 50 kPa		
Busbar compartment pre: 50 kPa		Disconnecter comp. pre: 50 kPa
SIEMENS AG		Sealed pressure system 
MADE IN GERMANY		Operating instructions: 861-9272.9
86162400.001		

①

②

③

④

⑤

⑥

⑦

⑧

⑨

① Тип распределительного устройства

② Серийный номер

③ Номер привода

④ Год изготовления

⑤ Номер ячейки

⑥ Технические характеристики

⑦ Аттестация на устойчивость к воздействию паразитной электрической дуги (опция)

⑧ Знак проведения испытаний давлением газового баллона SF₆

⑨ Номер руководства по эксплуатации ячейки РУ

Рисунок 19: Заводская табличка КРУЭ (пример)

Классификация IAC относится к каждой ячейке РУ. Данные на заводской табличке (см. поз. ⑦) указывают допустимые диапазоны для каждой ячейки.

15 Принадлежности

15.1 Стандартные принадлежности

- Инструкция по эксплуатации и монтажу
- Рычаг управления трехпозиционного разъединителя: функция РАЗЪЕДИНЕНИЕ
- Рычаг управления трехпозиционного разъединителя: функция ЗАЗЕМЛЕНИЕ ПОДГОТОВЛЕНО
- Рычаг аварийного управления трехпозиционного разъединителя (только при использовании электропривода)
- Приводная рукоятка для натяжения включающей пружины силового выключателя
- Ключ с двойной бородкой (ключ предварительной установки)

Опция: сервисный ящик в боковой части устройства для хранения стандартных принадлежностей.

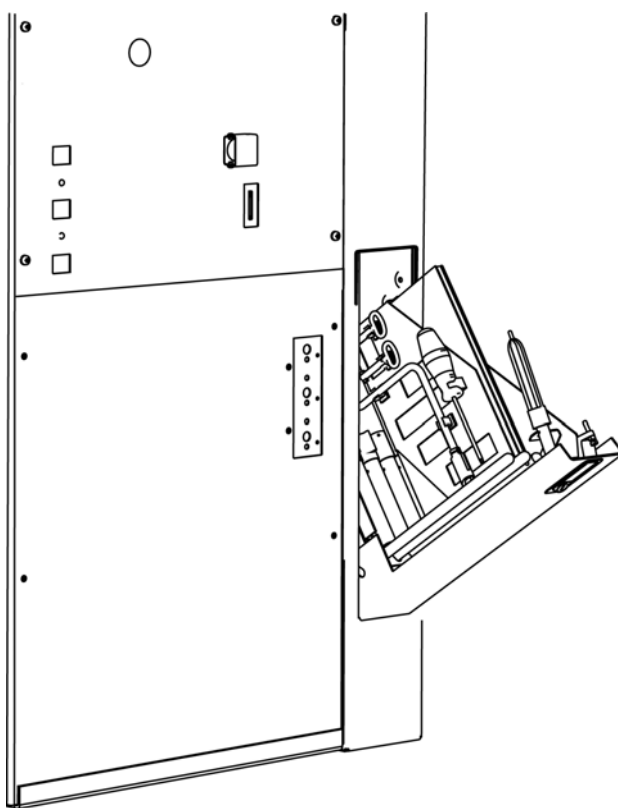


Рисунок 20: Сервисный ящик в боковой части устройства (открыт)

15.2 Прочие принадлежности

В соответствии с документацией заказа/заказом (выбор):

- Кабельные разъемы/переходные системы
- Разрядники для защиты от перенапряжений/ограничители напряжения
- Система проверки наличия напряжения CAPDIS S1+/CAPDIS S2+
- Приборы индикации напряжения типа LRM, штекерные (например, производства компании Horstmann)



- Приборы для проверки емкостных переходных устройств и приборов индикации напряжения



- Приборы для измерения по методу сравнения фаз (например, производства компании Pfisterer, тип EPV)



Монтаж

16 Перед монтажом

16.1 Предварительное разъяснение

Для погрузки грузовых мест в соответствии с порядком монтажа соответствующему сервисному центру фирмы Siemens необходимо за несколько недель до начала поставки получить следующую информацию:

- Чертеж помещения, где будет размещена установка, на котором должны быть указаны места размещения и номера отдельных ячеек, а также место для размещения принадлежностей
- Схема подъездного пути от дороги общего пользования к зданию, где будет устанавливаться распределительное устройство, и сведения о качестве покрытия (поле, пашня, песок, щебень и т.д.)
- Схема пути транспортировки КРУЭ в помещении с указанием положения и размеров дверей, а также других узких мест и номера этажа, где расположено помещение для монтажа
- Данные об имеющихся подъемных устройствах, например, об автокране, вилочном погрузчике, тележке с подъемником, гидравлическом подъемнике, роликовых тележках/трубах. При отсутствии подъемных устройств необходимо обязательно указать это

16.2 Помещение для размещения распределительного устройства

При подготовке помещения для размещения распределительного устройства обратите внимание на следующие пункты:

- Транспортные пути к помещению размещения распределительного устройства
- Площади для сборки и промежуточного хранения
- Свойства и несущая способность полов
- Освещение, отопление, электро- и водоснабжение
- Размеры монтажных лесов и фундаментных балок
- Прокладка высоковольтных кабелей
- Заземляющее устройство
- Чистота: помещение РУ должно быть очищено от грязи и пыли

16.3 Габаритные размеры и укрепление опоры

Для установки и монтажа КРУЭ типа 8DA место установки (помещение КРУЭ) должно иметь определенные размеры. Для установки и монтажа КРУЭ важными параметрами являются ширина, глубина и высота помещения, а также наличие необходимых выемок в полу.

**Размеры
помещения для
размещения КРУЭ**

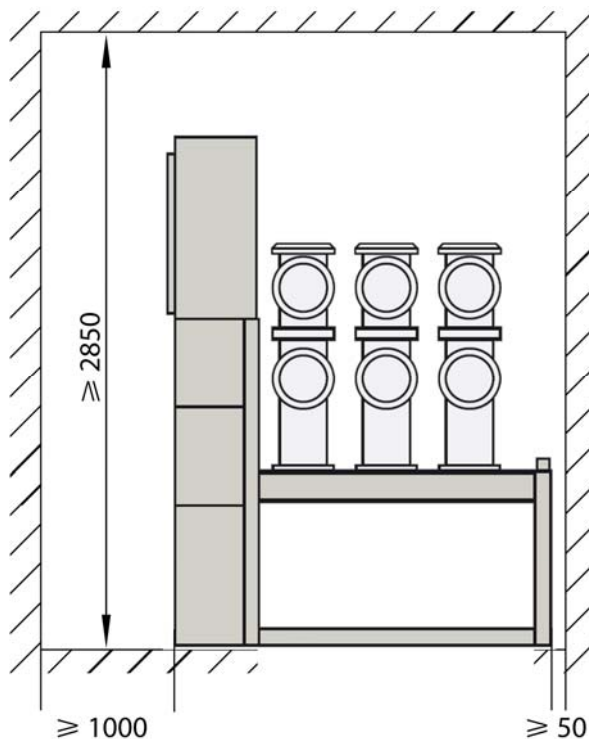


Рисунок 21: Высота помещения

**Размеры
помещения и
расстояния до стен**

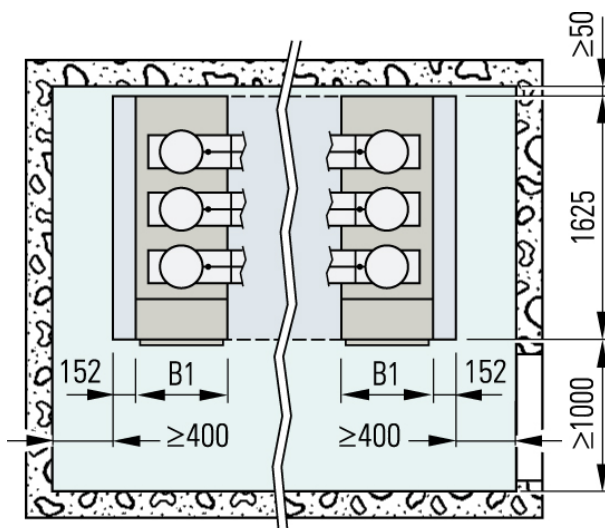


Рисунок 22: Установка у стен

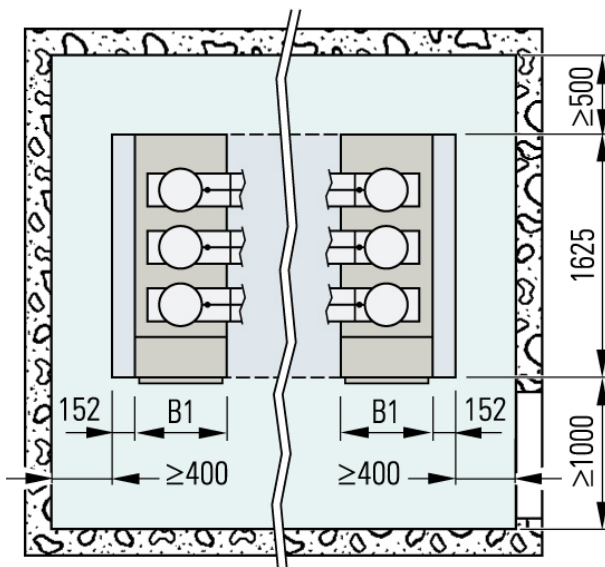


Рисунок 23: Установка в центре помещения

- Фундамент** При подготовке фундаментного пола следует обратить внимание на следующие моменты:
- Фундаментом могут служить полы на опорах, двойные полы или железобетонный фундамент. Железобетонный пол должен быть оборудован закладными швеллерами, на которые устанавливаются ячейки распределительного устройства.
 - При проектировании и строительстве фундамента следует соблюдать требования стандартов DIN 43661 "Закладные швеллера для ячеек внутренней установки" и DIN 18202 "Геометрические допуски в строительстве надземных сооружений" (лист 3).
 - Предусмотрите соответствующие точки крепления, напр., согласно чертежу „Крепление к полу“ E50220-W0007-P005 (Лист 4).

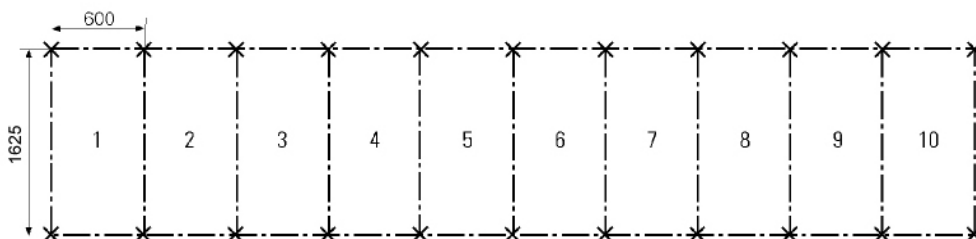
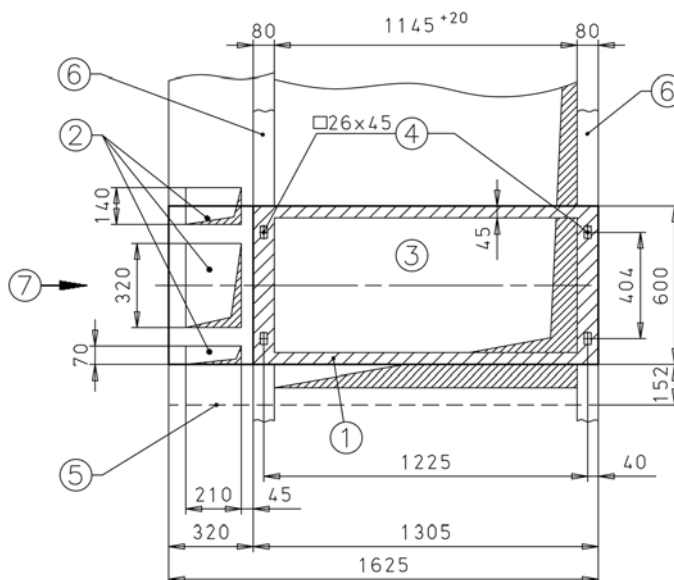


Рисунок 24: Таблица замеров для фундамента

На таблице замеров для фундамента указано: допуск неровности/разности высоты согласно DIN 4366: 1 мм на 1 и длины, 2 мм на общую площадь.

Выемки в полу и точки крепления



- ① Опорная рама
- ② Проем в полу для линий управления
- ③ Проем в полу для высоковольтного кабеля
- ④ Крепежные отверстия (26x45)
- ⑤ Конечная стенка ряда РУ
- ⑥ Закладные швеллеры
- ⑦ Сторона панели управления ячейкой РУ

Рисунок 25: Выемки в полу и точки крепления

Монтаж

Крепление к полу

В полу помещения КРУЭ необходимо заранее подготовить опорную раму, на которой будут закреплены ячейки КРУЭ. Ячейки КРУЭ могут быть прикручены или приварены к опорной раме.

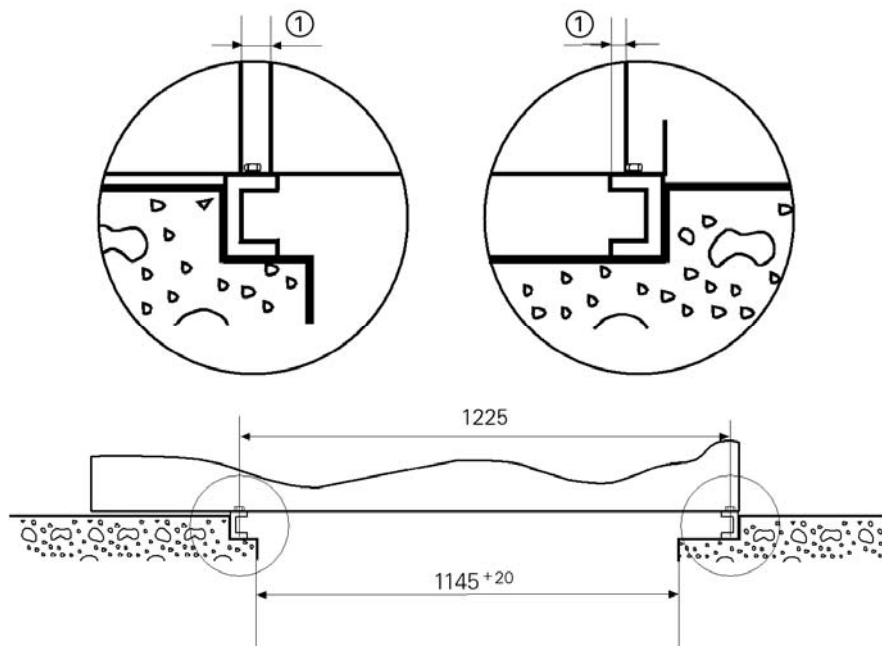





Рисунок 26: Опорная рама

① Опорная поверхность

16.4 Промежуточное хранение

	<p>ОПАСНО!</p> <p>Опасность травмирования людей и повреждения хранящегося изделия при перегрузке складских площадей или при штабелировании грузовых мест.</p> <p>⇒ Учитывайте несущую способность пола. ⇒ Не укладывайте грузовые места в штабель.</p>
	<p>ОПАСНО!</p> <p>Опасность пожара</p> <p>⇒ Не курить. ⇒ Разместите огнетушитель в защищенном от непогоды месте. ⇒ Обозначьте место расположения огнетушителя.</p>
	<p>ВНИМАНИЕ!</p> <p>Входящие в комплект поставки пакеты с осушителем не теряют своей эффективности, если они хранятся в неповрежденной оригинальной упаковке.</p> <p>⇒ Не снимайте упаковку с пакетов с осушителем и следите за тем, чтобы не повредить ее. ⇒ Распаковывайте пакеты с осушителем непосредственно перед их использованием.</p>
	<p>ВНИМАНИЕ!</p> <p>Повреждение транспортных единиц при открытом хранении без упаковки для морской транспортировки (морского контейнера).</p> <p>⇒ Хранение транспортных единиц на открытом воздухе допускается только в упаковке для морской транспортировки (морской контейнер).</p>

Если объемный комплект принадлежностей, доставленное РУ или его компоненты будут находиться на хранении, то Вам необходимо выделить и подготовить специальное помещение или место для складирования.

Промежуточное хранение транспортных единиц:

- По возможности в оригинальной упаковке
- Соблюдайте допустимую температуру хранения от -25°C до $+70^{\circ}\text{C}$ в соответствии с показаниями встроенных приборов. В отдельных случаях проверьте допустимую предельную температуру для электронных компонентов и учитывайте ее при хранении.
- С защитой от атмосферных воздействий
- С защитой от повреждений
- Транспортные единицы храните по возможности так, чтобы при монтаже их можно было бы взять с места складирования в правильном порядке.

Хранение в закрытых помещениях

В закрытых помещениях необходимо хранить следующие части устройства:

- Распакованные части
- Транспортные единицы, не упакованные в морские контейнеры.

Помещение склада должно обладать следующими характеристиками:

- Хорошая вентиляция
- Отсутствие пыли
- Сухость и защита от затоплений
- Относительная влажности не выше 50%
- Защита от вредителей (насекомые, мыши, крысы)
- Ровный пол для обеспечения устойчивости при хранении.
- Учитывайте допустимую нагрузку на пол.
- Достаточный размер для сохранения обзорности.

- ⇒ Не распаковывайте мелкие детали, чтобы защитить от коррозии и не потерять их.
- ⇒ Транспортные единицы храните по возможности так, чтобы при монтаже их можно было бы взять с места складирования в правильном порядке.
- ⇒ Обеспечьте достаточную вентиляцию в отапливаемых складских помещениях.
- ⇒ Каждые 4 недели проверяйте транспортные единицы на выпадение росы.
- ⇒ При наличии конденсата на внутренней стороне упаковке или деталях устройства:

Хранение вне помещения

Место складирования должно обладать следующими характеристиками:

- Защита от дождя
- Защита от затоплений, а также от воды при таянии снега и льда
- Защита от грязи и вредителей (насекомые, мыши, мелкие животные)
- Ровный пол для обеспечения устойчивости при хранении.
- Учитывайте допустимую нагрузку на пол.
- Достаточный размер для сохранения обзорности.

- ⇒ Для защиты от влаги на полу устанавливайте транспортные единицы на толстые доски или брусья.
- ⇒ Складируйте транспортные единицы таким образом, чтобы позднее при монтаже их можно было получать со склада в нужной последовательности.
- ⇒ Распакуйте транспортные единицы после 6 месяцев хранения и складируйте в закрытых помещениях или восстановите морскую упаковку (см. ниже).

Восстановление морской упаковки

Через 6 месяцев после начала хранения защитная способность морской упаковки исчерпывается. Если транспортные единицы и далее должны храниться вне помещения, необходимо восстановить морскую упаковку.

- ⇒ При отсутствии достаточных знаний для квалифицированного восстановления морской упаковки: обратитесь к квалифицированным специалистам через соответствующий сервисный центр компании Siemens.
- ⇒ Откройте упаковки.
- ⇒ Замените пакеты с осушителем.
- ⇒ Восстановите упаковки таким образом, чтобы полностью сохранить все защитные свойства: Герметично заварите защитную полиэтиленовую пленку и снова полностью восстановите морские контейнеры.

16.5 Инструмент/вспомогательная оснастка

Прежде чем приступить к работам на распределительном устройстве, подготовьте необходимый инструмент/монтажную оснастку:

- вакуумный насос (например, компании DIL0, тип B048R01), соединение DN8
- влагомер по точке росы (например, компании DIL0, тип 3-035-R001), соединение DN8
- прибор для измерения процентного содержания газа (например, компании DIL0, тип 3-027-R002), соединение DN8
- течеискатель (например, компании CPS, тип LS790)
- заправочное устройство для газа SF₆ (тип 3-393-R001)
- Пылесос с гибким и тонким шлангом
- 1 комплект катков
- Круглые штанги из стального прутка диаметром 25 мм, длиной 1600 мм для двойной ячейки, + 600 мм для каждой следующей ячейки
- Цепь с грузовыми петлями
- Рычаги с роликами
- Монтировки
- Зубчатые рейки (резьба кривошипа)
- Гидравлический подъемник (грузоподъемностью 2-3 т, для вертикального и горизонтального перемещения)
- Наждачная бумага (К 360)
- Лестница-стремянка
- Кабельный барабан 220 В~
- Дрель
- Динамометрические ключи 8-20 Нм, 20-70 Нм
- Листы металла толщиной от 0,5 до 1 мм для выравнивания
- Чистящее средство HAKU 1025/90
- Мягкие, безворсовые салфетки
- Ключ с трещоткой типа Torx/отвертки T10/80, T20/100, T25/100, T30/115
- Ватерпас
- Отвес
- Стержневой магнит с гибким валиком
- Гаечные ключи на 13, 16, 17, 18, 19, 24, 27, 32, 36
- Накладные гаечные ключи на 13, 16, 17, 18, 19, 22, 24, 27
- Разные отвертки
- Штангенциркуль
- Гидравлические клещи
- Зеркало на гибком стержне (для проверки сварных швов)


16.6 Монтажный и крепежный материал

Перед началом монтажа отдельных компонентов подготовьте необходимый монтажный и крепежный материал.

17 Разгрузка и установка транспортных единиц

17.1 Упаковка и транспортная единица


- Упаковка** Транспортные единицы могут быть упакованы следующим образом:
- На поддонах в полиэтиленовой защитной пленке
 - В морском контейнере (установка заварена в полиэтиленовую пленку с пакетиками осушителя)
 - Другие виды упаковки для особых случаев

	ИНФОРМАЦИЯ!
	<p>Упаковочные материалы КРУЭ могут быть утилизированы по сортам.</p> <p>⇒ Следует учитывать национальные предписания по утилизации и охране окружающей среды.</p>

- Транспортная единица** Транспортные единицы состоят из:
- отдельных ячеек РУ или пакетов ячеек, в которые входит до 4 отдельных ячеек
 - Принадлежности

17.2 Проверьте поставку на возможные повреждения при транспортировке и комплектность

Перед монтажом проверьте транспортные единицы на наличие повреждений и правильность комплектации.

	ВНИМАНИЕ!
	<p>Транспортные единицы могут быть повреждены при хранении без требуемой упаковки.</p> <p>⇒ В случае складирования перед монтажом необходимо открыть упаковки транспортных единиц с целью их проверки, если упаковка повреждена настолько, что можно предположить наличие повреждений.</p> <p>⇒ Восстановите упаковку перед складированием.</p> <p>⇒ Соблюдайте указания по промежуточному хранению (см. страницу 41, "Промежуточное хранение").</p>

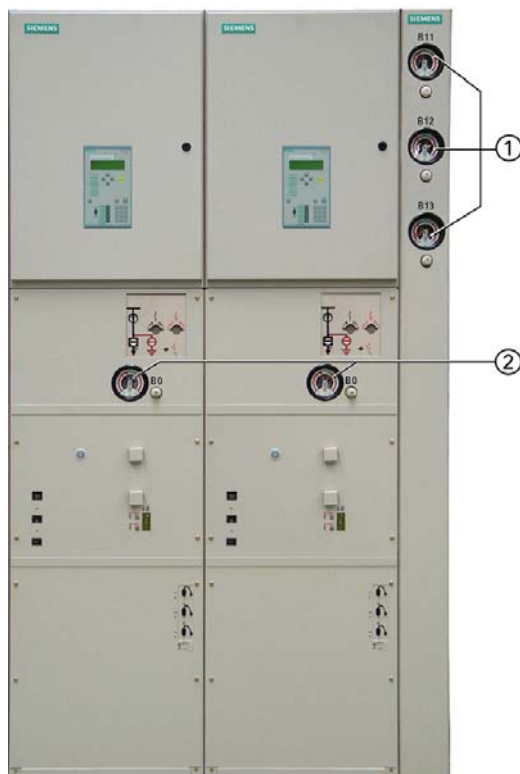
- Проверьте комплектность поставки.**
- ⇒ Проверьте комплектность и правильность поставки на основании транспортных накладных и упаковочных ведомостей.
 - ⇒ Сравните заводские номера ячеек КРУЭ, указанных в накладной, с номерами указанными на упаковке и на заводских табличках ячеек.
 - ⇒ Проверьте комплектность принадлежностей.

Проверьте поставку на наличие повреждений при транспортировке

- ⇒ Распакуйте транспортные единицы. Не распаковывайте детали в отдельных упаковках во избежание их утери или повреждения.
- ⇒ О выявленных дефектах транспортных повреждениях следует немедленно сообщить экспедитору и при необходимости отказаться от приема поставки.
- ⇒ Серьезные дефекты и транспортные повреждения следует по возможности задокументировать фотографиями, составить акт о повреждениях и немедленно известить об этом региональное представительство компании Siemens.
- ⇒ Транспортные повреждения должны быть устранены, поскольку в противном случае к монтажу приступать нельзя.
- ⇒ Проверьте давление газа SF₆.
- ⇒ Восстановите упаковку.

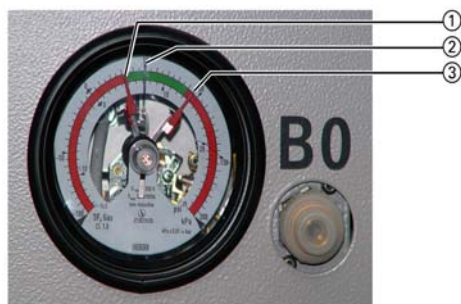
17.3 Проверка давления газа SF₆

Отсеки силовых выключателей и неотключаемые трансформаторы напряжения КРУЭ типа 8 DA заполнены на заводе газом SF₆. Для исключения вероятности утечки газа из заполненных на заводе камер во время транспортировки необходимо проверить индикаторы давления газа на ячейках РУ.




- ① Индикаторы давления газа в отсеках сборной шины (число зависит от конструкции системы сборных шин)
- ② Индикатор давления газа в корпусе силового выключателя

Рисунок 27: Индикаторы давления газа на ячейке




- ① Минимальное допустимое давление газа (сигнальный контакт)
- ② Фактическое давление газа
- ③ Максимальное допустимое давление газа (сигнальный контакт)


Рисунок 28: Индикаторы давления газа на ячейке

	ОПАСНО!
	<p>Эксплуатация с неправильным давлением газа SF₆ может привести к разрушению деталей установки.</p> <p>⇒ Не разрешается монтировать или запускать в эксплуатацию установку с неверным давлением газа SF₆.</p>

- ⇒ Проверьте давление газа в заполненных на заводе отсеках по показаниям индикаторов давления газа. Значения давления не должны быть ниже предельных значений в зависимости от температуры.
- ⇒ При слишком низком давлении не монтируйте соответствующую часть установки и поставьте в известность соответствующее региональное представительство компании Siemens.

17.4 Разгрузка транспортных единиц

	ОПАСНО!
	<p>Опасность травмирования при падении транспортных единиц. Из-за высокого центра тяжести транспортные единицы могут соскользнуть с такелажных устройств.</p> <p>⇒ Запрещается находиться под поднятым грузом.</p> <p>⇒ Избегайте резкого перемещения груза.</p> <p>⇒ Закрепите стропы на точках крепления, зафиксируйте их для предотвращения сползания.</p>

	ВНИМАНИЕ!
	<p>Части устройства могут быть повреждены при подъеме прилегающими к ним стропами или цепями.</p> <p>⇒ Используйте такелажные устройства и распорки.</p>

Поднимайте упакованные транспортные единицы с помощью крана

Во избежание повреждений и загрязнений транспортные единицы следует как можно дольше транспортировать в оригинальной упаковке. Упакованные транспортные единицы следует поднимать на деревянном поддоне.

- ⇒ Используйте специальный такелаж/распорки, чтобы избежать повреждений транспортных единиц стропами.
- ⇒ Обведите тросы вокруг концов деревянных поддонов.
- ⇒ Разгрузите транспортные единицы и составьте их как можно ближе к зданию для распределительного устройства, чтобы избежать ненужной транспортировки.
- ⇒ По возможности транспортируйте транспортные единицы в здание на поддонах. Для этого снимайте только необходимую часть упаковки, чтобы устройство оставалось как можно более чистым.
- ⇒ Снимайте пленку только в здании перед самым монтажом транспортных единиц.

Снятие транспортных единиц с поддонов.

Распаковывайте и снимайте транспортные единицы только в том случае, если

- в помещении КРУЭ осталось переместить их на небольшое расстояние или
- транспортные единицы могут быть перемещены краном прямо в помещении КРУЭ.

Транспортные единицы прикручены к поддонам. Точки крепления транспортных единиц находятся за передним обшивочным листом на раме и в задней поперечине.

- ⇒ Снимите обшивочные листы с нижней части ячеек.
- ⇒ Удалите все крепежные винты.

Подъем распакованных транспортных единиц краном

Для подъема требуется два стальных прутка диаметром 25 мм. Минимальная длина стальных прутков: ширина транспортной единицы плюс 400 мм.

Транспортировочные отверстия для установки стальных прутков обозначены на транспортных единицах красным символом.



Рисунок 29: Положение транспортировочных отверстий




Рисунок 30: Маркировка транспортировочных отверстий

- ⇒ Вставьте стальные прутки в транспортировочные отверстия спереди и сзади.
- ⇒ Закрепите стропы или цепи на концах стальных прутков.
- ⇒ Натяните стропы или цепи, осторожно поднимая стрелу крана.
- ⇒ Если стропы или цепи прилегают к транспортной единице, следует использовать специальные такелажные устройства/распорки.
- ⇒ Осторожно поднимите транспортную единицу.


17.5 Перемещение транспортных единиц к месту установки

Подготовка помещения для размещения КРУЭ

	ОПАСНО!
	<p>Опасность падения при наезде грузоподъемного устройства с транспортной единицей на временно перекрытые проемы в полу.</p> <ul style="list-style-type: none"> ⇒ Убедитесь в достаточной несущей способности перекрытий. ⇒ Надежно подприте перекрытия. ⇒ Зафиксируйте перекрытия от смещения.


- ⇒ Закройте необходимые проемы в полу, установите съемные подпорки под перекрытия.
- ⇒ Используйте клинья для фиксации перекрытий от смещения.
- ⇒ Выполните уборку помещения КРУЭ. Необходимо соблюдать особую чистоту.
- ⇒ Проведите на месте монтажа маркировочную линию для выравнивания устройства.
- ⇒ Распаковывайте транспортные единицы в помещении для размещения КРУЭ. Не распаковывайте детали в отдельных упаковках во избежание их утери или повреждения.

Перемещение транспортных единиц на поддонах

	ВНИМАНИЕ!
	<p>Во время транспортировки возможно повреждение чувствительных частей устройства.</p> <ul style="list-style-type: none"> ⇒ Перемещайте установку только за углы опорной рамы. ⇒ При перемещении следите за тем, чтобы не было нанесено повреждений любым чувствительным частям устройства, например, газопроводам, предохранительным мембранам, валам и т.д.

- ⇒ Переместите транспортные единицы с помощью тележки с подъемником или вилочного погрузчика как можно ближе к месту установки (помещение для размещения КРУЭ).


Подъем транспортных единиц гидравлическими подъемниками или лебедками

	ОПАСНО!
	<p>Из-за высокого центра тяжести возможно падение транспортных единиц при неравномерном подъеме.</p> <ul style="list-style-type: none"> ⇒ Поднимайте транспортные единицы медленно и равномерно.

- ⇒ Вставьте стальные прутки в транспортировочные отверстия спереди и сзади.
- ⇒ Используйте надежные помосты для гидравлических подъемников или домкратов таким образом, чтобы подъемное оборудование в опущенном состоянии доходило до прутков.
- ⇒ Осторожно поднимите транспортную единицу.

**Перемещение
транспортных
единиц с помощью
роликовых
тележек/труб**

- ⇒ Подготовьте четыре роликовые тележки или две трубы.
- ⇒ Поднимите транспортную единицу, как описано выше.
- ⇒ Разместите роликовые тележки на внешних углах опорной рамы под вертикальными стойками или подложите трубы поперек под опорную раму транспортной единицы.
- ⇒ Медленно равномерно опустите транспортную единицу на роликовые тележки/трубы.

	ИНФОРМАЦИЯ!
	Находящуюся на роликовых тележках транспортную единицу можно перемещать только по прямой. ⇒ Для изменения направления необходимо переставить роликовые тележки.

17.6 Опускание транспортных единиц на место установки

В зависимости от строительных особенностей помещения КРУЭ имеются две принципиальные возможности опускания транспортных единиц на месте установки:

1. Опускание с узкой стороны проема в полу	Транспортные единицы сдвигаются вдоль проема с его узкой стороны, после чего их устанавливают рядом друг с другом
2. Опускание с длинной стороны проема в полу	Транспортные единицы опускаются перед длинной стороной проема кабельного колодца и надвигаются поперек проема

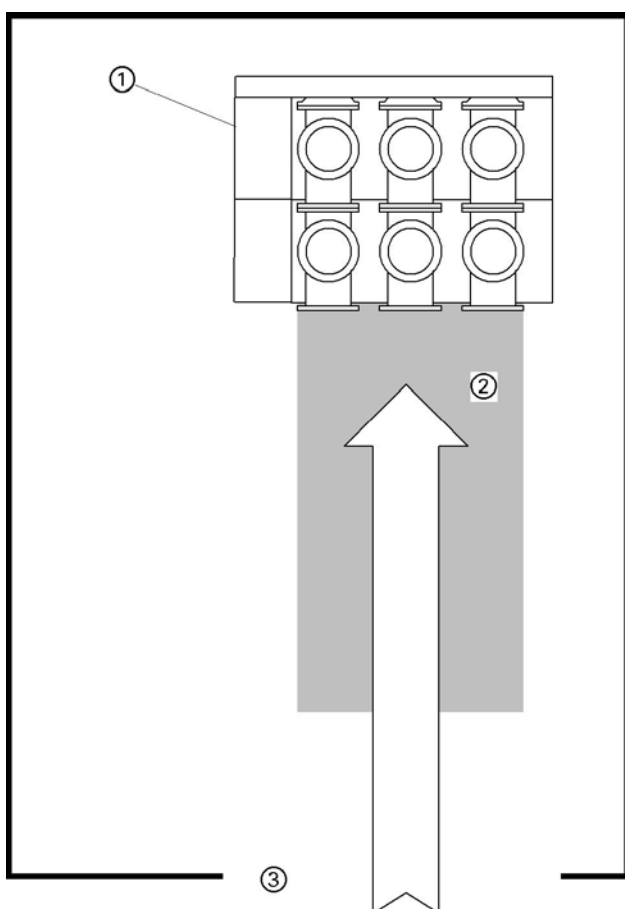


Рисунок 31: Опускание с узкой стороны выемки в полу

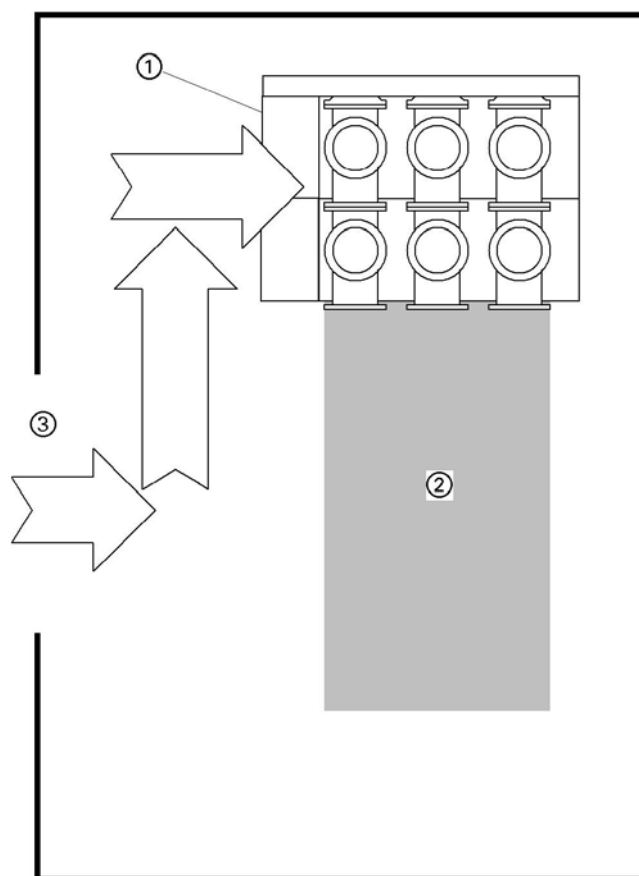




Рисунок 32: Опускание с длинной стороны выемки в полу

- ① Транспортная единица
- ② Выемка в полу
- ③ Дверь помещения КРУЭ

**Опускание
транспортных
единиц с узкой
стороны выемки в
полу**

Условие: транспортные единицы без поддонов должны находиться на роликовых тележках/трубах.



	ОПАСНО!
	<p>При сдвигании транспортных единиц в сторону выемки возможно их падение.</p> <ul style="list-style-type: none"> ⇒ При перемещении транспортной единицы по выемке необходимо проследить, чтобы роликовые тележки/трубы всегда полностью находились на полу. ⇒ Следует постоянно контролировать направление перемещения транспортной единицы.

	ВНИМАНИЕ!
	<p>Перемещение транспортных единиц без роликовых тележек/труб осуществляется с помощью гидравлических устройств или домкратов. Возможны повреждения транспортных единиц.</p> <ul style="list-style-type: none"> ⇒ Используйте вспомогательные средства на уровне пола и применяйте их только для опорной рамы транспортных единиц. ⇒ Подложите деревянные бруски в месте контакта вспомогательных средств с транспортными единицами.

- ⇒ Переместите первую транспортную единицу (концевую ячейку) вдоль выемки в полу до конечного положения.
- ⇒ Поднимите транспортную единицу.
- ⇒ Уберите роликовые тележки/трубы из-под транспортной единицы.
- ⇒ Осторожно опустите транспортную единицу.
- ⇒ Переместите транспортную единицу с помощью гидравлических цилиндров, подъемников или домкратов, пока она не будет точно установлена на месте монтажа. Уприте гидравлические устройства или домкраты в соседние стены.
- ⇒ Перекатите следующую транспортную единицу вдоль выемки в полу, разместите на расстоянии 500 мм от первой транспортной единицы и примерно выровняйте ее.
- ⇒ Поднимите транспортную единицу, уберите роликовые тележки/трубы и осторожно опустите транспортную единицу.
- ⇒ Выполните такие же действия и для других транспортных единиц. При этом соблюдайте расстояние 500 мм между транспортными единицами.

**Опускание
транспортных
единиц с длинной
стороны выемки
в полу**

Условие: транспортные единицы без поддонов должны находиться на роликовых тележках/трубах.

	<p>ОПАСНО!</p>
	<p>При сдвигании транспортных единиц в сторону выемки возможно их падение.</p> <ul style="list-style-type: none"> ⇒ При перемещении транспортной единицы по выемке необходимо проследить, чтобы роликовые тележки/трубы всегда полностью находились на полу. ⇒ Следует постоянно контролировать направление перемещения транспортной единицы.
	<p>ВНИМАНИЕ!</p>
	<p>Перемещение транспортных единиц без роликовых тележек/труб осуществляется с помощью гидравлических устройств или домкратов. Возможны повреждения транспортных единиц.</p> <ul style="list-style-type: none"> ⇒ Используйте вспомогательные средства на уровне пола и применяйте их только для опорной рамы транспортных единиц. ⇒ Подложите деревянные бруски в месте контакта вспомогательных средств с транспортными единицами.

- ⇒ Подкатите первую транспортную единицу и установите ее параллельно выемке в полу.
- ⇒ Поднимите транспортную единицу.
- ⇒ Уберите роликовые тележки/трубы из-под транспортной единицы.
- ⇒ Для облегчения перемещения транспортной единицы и защиты пола в качестве средства для увеличения скольжения можно использовать полосы из листовой стали.
- ⇒ Осторожно опустите транспортную единицу.
- ⇒ Переместите транспортную единицу с помощью гидравлических цилиндров, подъемников и ил домкратов к месту установки и точно выровняйте ее. Уприте гидравлические устройства или домкраты в соседние стены.
- ⇒ Если транспортная единица частично или полностью находится на стальных листах, уберите их и снова осторожно опустите транспортную единицу.
- ⇒ Перекатите следующую транспортную единицу к выемке в полу и разместите на расстоянии 500 мм от первой транспортной единицы.
- ⇒ Поднимите транспортную единицу.
- ⇒ Уберите роликовые тележки/трубы из-под транспортной единицы и при необходимости подложите листы стали для скольжения.
- ⇒ Осторожно опустите транспортную единицу, и переместите над выемкой в полу, как описано выше.
- ⇒ Выполните предварительное выравнивание транспортной единицы. При этом соблюдайте боковое расстояние не менее 500 мм.
- ⇒ Уберите полосы листовой стали из под транспортной единицы, как описано выше.
- ⇒ Выполните такие же действия и для других транспортных единиц.

17.7 Выравнивание устройства

При выравнивании следует ориентироваться по следующей иллюстрации:

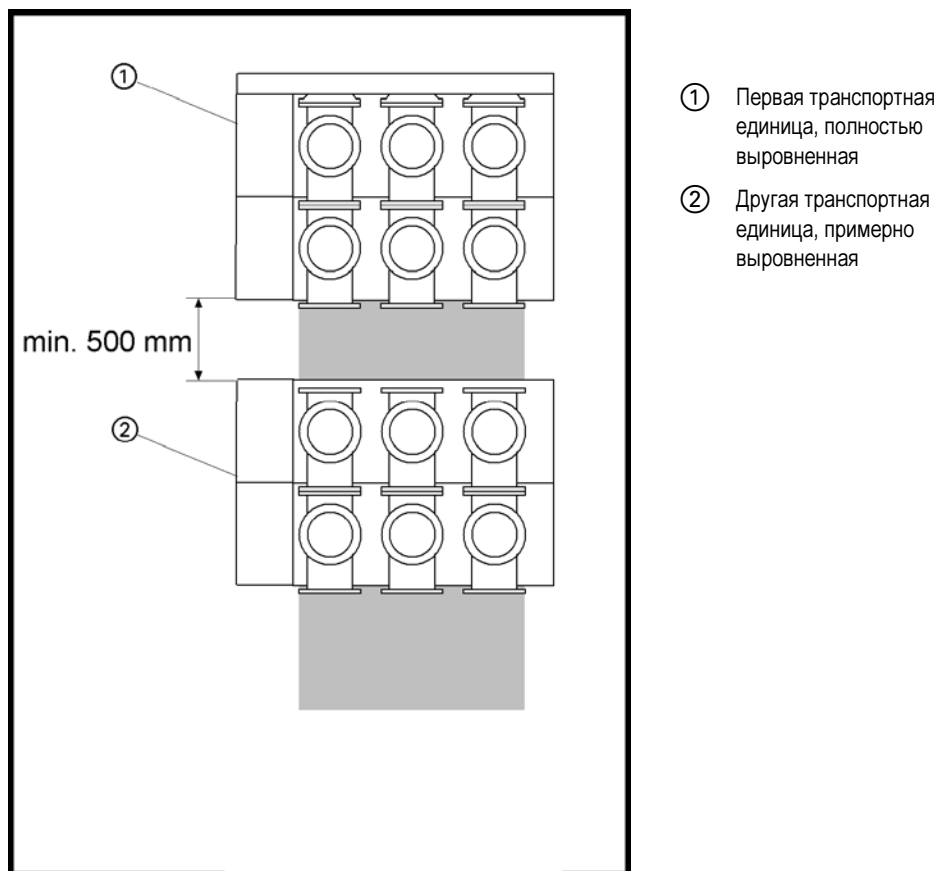



Рисунок 33: Положение транспортной единицы после установки

- ⇒ Полностью выровняйте первую транспортную единицу (концевую ячейку) и прикрутите ее к фундаменту (см. страницу 37, "Габаритные размеры и укрепление опоры").
- ⇒ Другие транспортные единицы (ячейки РУ) сначала выровняйте предварительно.
- ⇒ Оставьте между транспортными единицами расстояние минимум в 500 мм для последующих монтажных работ.

Если из-за недостатка места невозможно установить в помещении КРУЭ все части устройства перед монтажом, необходимо действовать следующим образом:

- ⇒ Установите рядом друг с другом как можно больше транспортных единиц.
- ⇒ Смонтируйте установленные транспортные единицы.
- ⇒ Установите другие транспортные единицы на освободившееся место и т.д.

18 Сборка устройства

	ИНФОРМАЦИЯ!
	<p>Описанные ниже операции должны выполняться квалифицированным персоналом, который обладает знанием и опытом по монтажу КРУЭ типа 8DA.</p> <p>⇒ Монтажные работы должны выполняться только квалифицированным персоналом.</p>

Места, в которых выполняется монтаж дополнительных транспортных единиц, далее называются **местами разделения**.

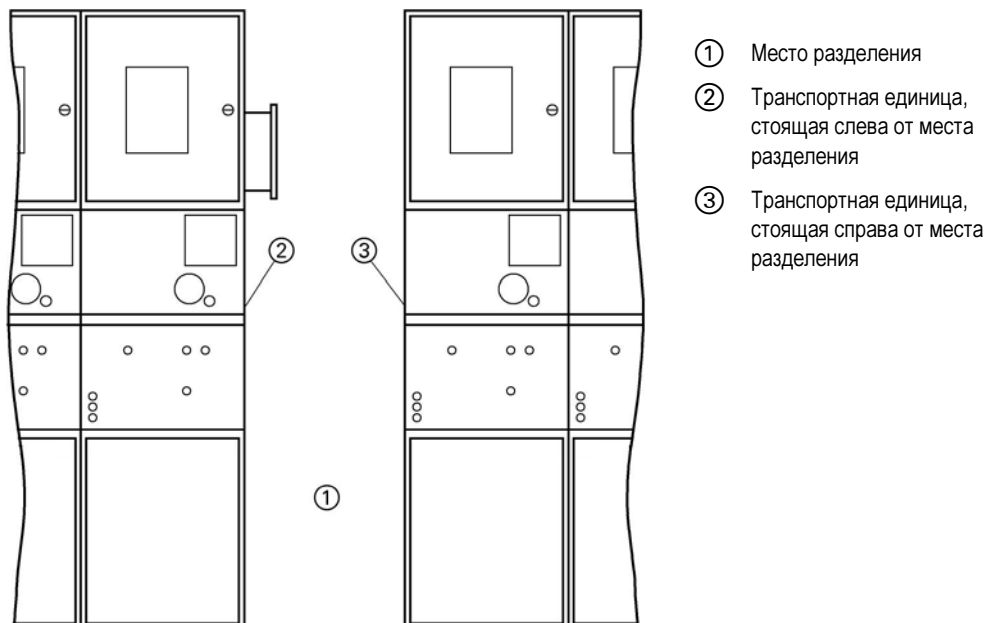


Рисунок 34: Понятие "Место разделения"


Условие: транспортные единицы установлены в помещении КРУЭ и выровнены для монтажа (см. страницу 54, "Выравнивание устройства").

Принцип: описанные ниже этапы работы следует повторить для всех транспортных единиц до завершения монтажа.

18.1 Подготовка сборной шины

Удаление транспортировочных креплений

Во время транспортировки сборных шин крепежные уголки на открытых фланцевых соединениях предохраняют от повреждений корпус сборной шины. Крепежные уголки соединены резьбовыми соединения с фланцами корпуса сборной шины и концами самой сборной шины.

	<p>ВНИМАНИЕ!</p> <p>При транспортировке без транспортировочных креплений (крепежных уголков) возможно повреждение частей устройства.</p>
	<p>⇒ Удаляйте транспортировочные крепления непосредственно перед монтажом.</p> <p>⇒ Не перемещайте транспортные единицы без транспортировочных креплений на большие расстояния.</p>

Подготовка к монтажу сборной шины на ячейке справа от места разделения

- ⇒ Переведите все разъединители транспортных единиц, установленных справа ③ и слева ② от места разделения, в положение ЗАЗЕМЛЕНИЕ ПОДГОТОВЛЕНО.
- ⇒ Если установлены заземляющие выключатели сборной шины с фиксированным включением: переведите заземляющие выключатели сборной шины с фиксированным включением в положение ВЫКЛ.
- ⇒ Удалите крепежные уголки со всех фланцев в месте разделения.

Этот этап работы выполняется **только в том случае**, если на корпусе сборной шины ячейки справа от места разделения установлена горизонтальная крышка фланца.

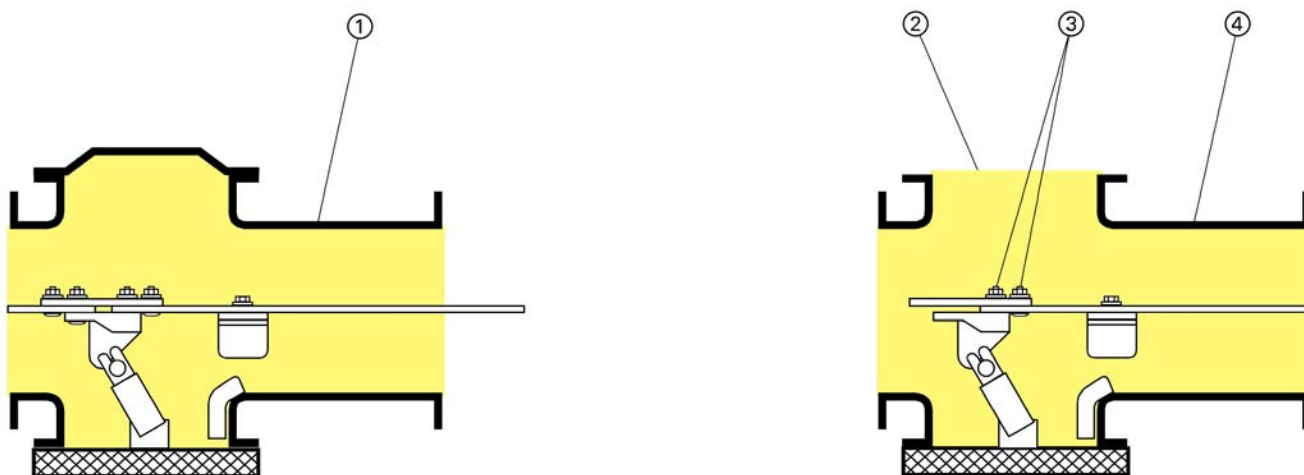


Рисунок 35: Подготовка к монтажу сборной шины на ячейке справа от места разделения

- | | |
|---|---|
| ① Корпус сборной шины ячейки слева от места разделения | ③ Задние крепежные винты |
| ② Монтажные отверстия (горизонтальные фланцы) в корпусах сборной шины ячейки справа от места разделения | ④ Корпус сборной шины ячейки справа от места разделения |

- ⇒ Удалите все горизонтальные крышки фланцев с монтажных отверстий ② на корпусах сборной шины ④ ячейки справа от места разделения.
- ⇒ Ослабьте задние крепежные винты ③ на концах сборной шины.

Перемонтирование сборной шины

Этот этап работы выполняется **только в том случае**, если в ячейке, расположенной справа от места разделения, на корпусе сборной шины смонтировано одно из следующих устройств:

- Отключаемое соединение сборной шины
- Отключаемый трансформатор напряжения сборной шины
- Заземляющий выключатель сборной шины с фиксированным включением
- Продольный разделительный корпус сборной шины

В этих случаях точки соединения сборных шин после монтажа транспортных единиц более недоступны.

Поэтому перед монтажом необходимо перемонтировать сегменты сборных шин из ячейки, находящейся слева от места разделения, в ячейку, находящуюся справа. На рисунках ниже представлено конечное состояние после перемонтирования.

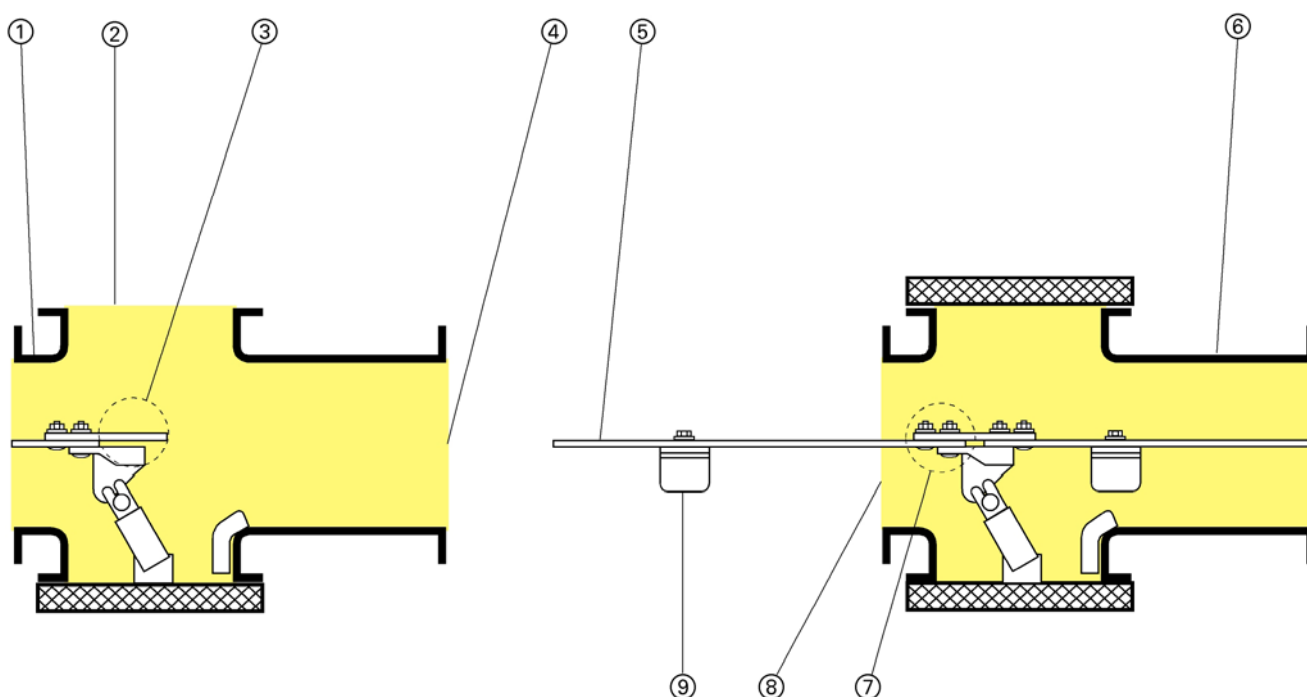


Рисунок 36: Перемонтирование сборной шины

- | | | | |
|---|--|---|---|
| ① | Корпус сборной шины ячейки слева от места разделения | ⑥ | Корпус сборной шины ячейки справа от места разделения |
| ② | Монтажные отверстия (горизонтальные фланцы) | ⑦ | Места соединения ячейки справа от места разделения |
| ③ | Места соединения ячейки слева от места разделения | ⑧ | Вертикальные фланцы ячейки справа от места разделения |
| ④ | Вертикальные фланцы ячейки слева от места разделения | ⑨ | Кронштейн сборной шины |
| ⑤ | Сегменты сборной шины | | |

- ⇒ Откройте монтажное отверстие ②. Снимите все крышки горизонтальных фланцев на корпусах сборной шины ① ячейки слева от места разделения.
- ⇒ Открутите через монтажное отверстие ② сегменты сборной шины ⑤ на местах соединений ③ в корпусе сборной шины. Кронштейны сборной шины ⑨ остаются на демонтированных сегментах.
- ⇒ Извлеките из корпуса сегменты сборной шины ⑤ с соответствующими кронштейнами ⑨ через вертикальный фланец ④.

Монтаж

- ⇒ Установите сегменты сборной шины на места соединений ⑦ в корпусах сборной шины ⑥ ячейки справа от места разделения. Монтаж производится через вертикальный фланец ⑧.
- ⇒ Проверьте соосность и параллельность установленных сегментов сборной шины, при необходимости откорректируйте.

Особые конфигурации в системе сборной шины

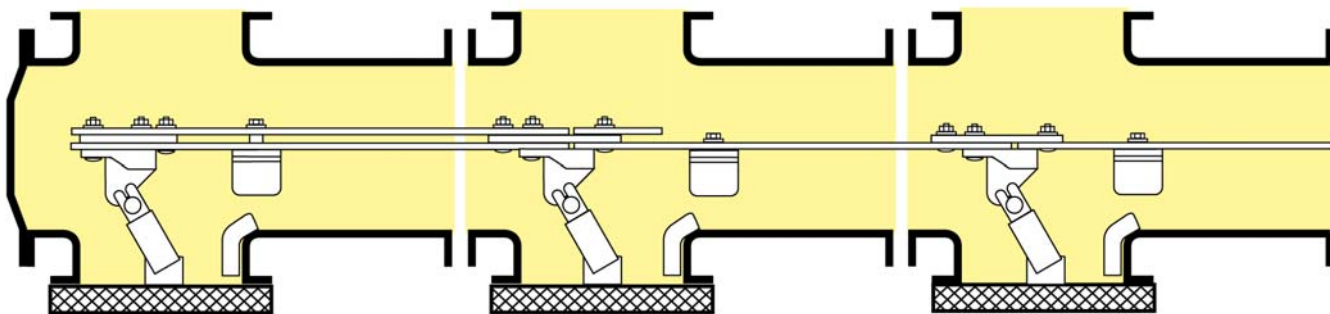


Рисунок 37: Монтаж сборной шины на 1250 А, концевая ячейка слева

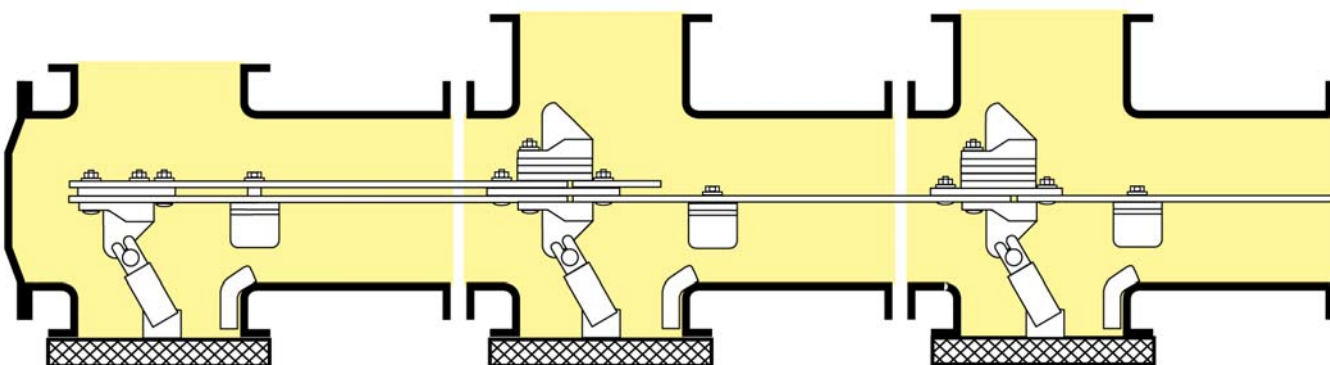
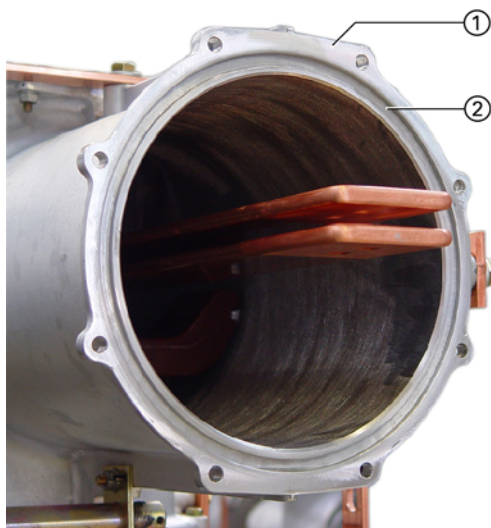


Рисунок 38: Монтаж сборной шины на 1250 А, концевая ячейка слева, соседняя ячейка с отключаемыми устройствами сборной шины

Подготовка фланцев корпусов сборной шины



- ① Наружная опорная поверхность фланца
- ② Паз для кольцевого уплотнения


Рисунок 39: Фланец корпуса сборной шины


- ⇒ Используя бумажные салфетки без ворса, тщательно очистите все вертикальные фланцы корпусов сборной шины и пазы для уплотнительных колец.
- ⇒ Тщательно проверьте внешние опорные поверхности ① фланцев и пазы ② на наличие царапин, других повреждений и загрязнений. Повреждения и загрязнения ведут к потере герметичности.
- ⇒ Если повреждены внешние опорные поверхности или пазы: поставьте в известность региональное представительство компании Siemens и согласуйте меры по устранению повреждений.
- ⇒ Равномерно смажьте входящей в комплект поставки монтажной смазкой внешние опорные поверхности фланцев и кольцевые уплотнения. Для этого нанесите по кругу валик смазки толщиной около 3 мм на опорные поверхности фланца.
- ⇒ Установите уплотнительные кольца в пазы фланцев.


18.2 Монтаж транспортной единицы

Размещение транспортной единицы

Добавляемая транспортная единица должна равномерно перемещаться с помощью гидравлических подъемных цилиндров, подъемников или домкратов по возможности двумя работниками. Третий работник **наблюдает** за работой и корректирует совмещение сегментов сборной шины и фланцев.

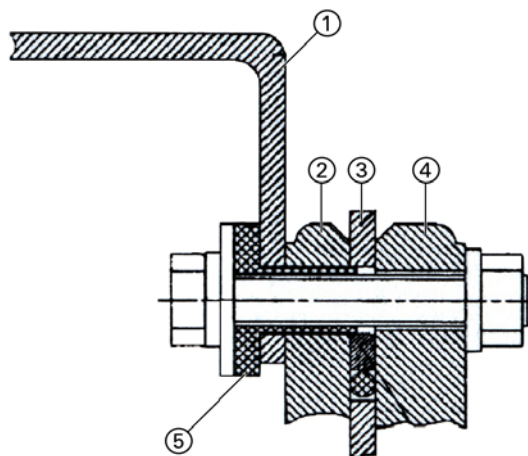
	<p>ВНИМАНИЕ!</p>
	<p>При сведении транспортных единиц возможно повреждение кронштейнов сборной шины.</p> <ul style="list-style-type: none"> ⇒ При совмещении транспортных единиц соблюдайте осторожность. ⇒ Учитывайте положение кронштейнов сборной шины.

	<p>ВНИМАНИЕ!</p>
	<p>Перемещение транспортных единиц без роликовых тележек/труб осуществляется с помощью гидравлических устройств или домкратов. Возможны повреждения транспортных единиц.</p> <ul style="list-style-type: none"> ⇒ Используйте вспомогательные средства на уровне пола и применяйте их только для опорной рамы транспортных единиц. ⇒ Подложите деревянные бруски в месте контакта вспомогательных средств с транспортными единицами.

	<p>ВНИМАНИЕ!</p>
	<p>При монтаже сборных шин и их корпусов возможно повреждение чувствительных частей устройства.</p> <ul style="list-style-type: none"> ⇒ Используйте подпорки для транспортной единицы при работе со сборными шинами или их корпусами. ⇒ Не подпирайте чувствительные части устройства, например, газопроводы, предохранительные мембраны, валы и т.д.

- ⇒ Установите под одному подъемному инструменту позади и впереди опорной рамы перемещаемой транспортной единицы. Уприте подъемные инструменты в соседние стены.
- ⇒ Один работник в качестве наблюдателя должен находиться возле уже смонтированной транспортной единицы. Наблюдатель должен следить за перемещениями фланцев и сборных шин, кроме того, он должен доставать рукой сегменты сборной шины через монтажные отверстия.
- ⇒ Если фланцевые соединения имеют компенсаторы и изоляторы: временно закрепите соответствующие изолирующие кольца/шайбы на фланце уже смонтированной транспортной единицы.
- ⇒ По команде наблюдателя сдвиньте устанавливаемую транспортную единицу к уже смонтированной транспортной единице с помощью подъемных инструментов. Наблюдатель отслеживает и исправляет совмещение сегментов сборной шины.
- ⇒ Перемещайте транспортные единицы дальше, пока фланцы не будут равномерно прилегать друг к другу.
- ⇒ Откорректируйте положение транспортной единицы при отклонениях, при необходимости компенсируйте неровность пола путем установки подкладок под угловыми точками (там же, где размещаются роликовые тележки/трубы).


Закрепите фланцы корпусов сборной шины резьбовыми соединениями



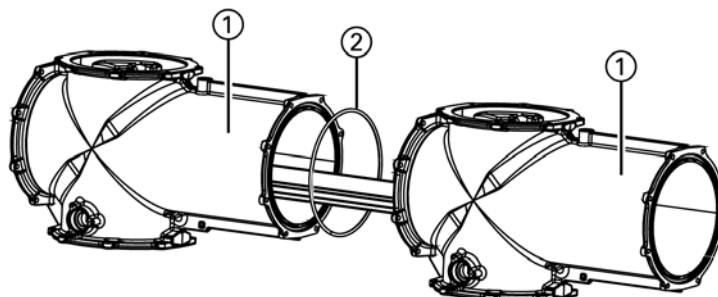
- ① Несущая пластина трансформатора тока
- ② Фланец
- ③ Изолирующее кольцо
- ④ Компенсатор
- ⑤ Изолирующая втулка

Рисунок 40: Фланцевые соединения с изолирующей втулкой

Закрепите фланцы корпуса сборной шины

	<p>ВНИМАНИЕ!</p> <p>При монтаже сборных шин и их корпусов возможно повреждение чувствительных частей устройства.</p>
	<ul style="list-style-type: none"> ⇒ При использовании подпорок для транспортной единицы при работе со сборными шинами или их корпусами опирайте их только об раму. ⇒ Не подпирайте чувствительные части устройства, например, газопроводы, предохранительные мембраны, валы и т.д.

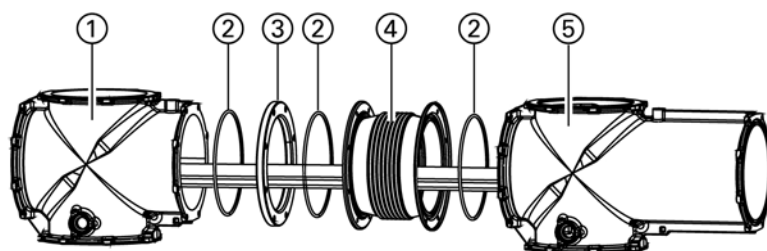
⇒ **Соединения "фланец к фланцу"**:: Закрутите винты М8х40 в перекрестном порядке. Момент затяжки 20 Нм.



- ① Корпус сборной шины
- ② Уплотнительное кольцо

Рисунок 41: Соединение "фланец к фланцу"

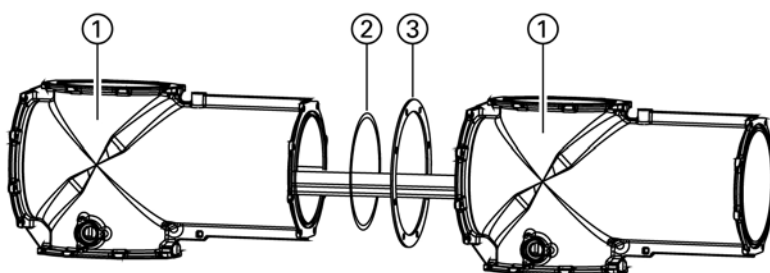
⇒ **Фланцевые соединения с компенсатором:** Вставьте изолирующее кольцо между фланцами. Затяните винты M8x55 с изолирующими втулками в перекрестном порядке. Момент затяжки 20 Нм.



- ① Корпус сборной шины (винты M8x55)
- ② Уплотнительное кольцо
- ③ Изолирующее кольцо (толщина 18 мм)
- ④ Компенсатор
- ⑤ Корпус сборной шины (винты M8x35)

Рисунок 42: Короткий корпус сборной шины с компенсатором

⇒ **Фланцевые соединения с изолятором:** Вставьте изолирующее кольцо между фланцами. Затяните винты M8x45 с изолирующими втулками в перекрестном порядке.



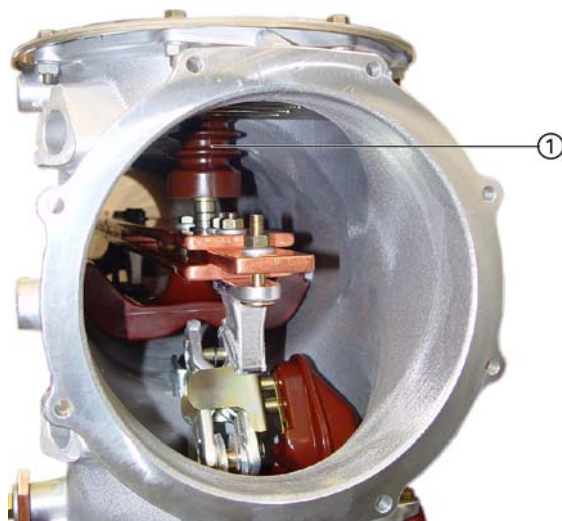
- ① Корпус сборной шины
- ② Уплотнительное кольцо
- ③ Изолирующее кольцо (толщина 4 мм)

Рисунок 43: Длинный корпус сборной шины с изолятором

Привинтите сборные шины

Доступ к сборным шинам осуществляется через горизонтальный фланец на корпусе сборной шины (монтажные отверстия).

⇒ Проверьте наличие предварительно установленной опоры ① на сборной шине.



⇒ Выровняйте сборную шину и опору горизонтально по отношению друг к другу. Для этого используйте зазор отверстия сборной шины.

⇒ Выровняйте сборные шины и накладки таким образом, чтобы сегменты сборной шины располагались на одной оси, а крепежные винты входили в отверстия.

⇒ Немного затяните крепежные винты. Сегменты сборной шины должны оставаться еще подвижными.

18.3 Монтаж других транспортных единиц

- ⇒ Повторите рабочие операции (см. страницу 55, "Сборка устройства") пока не будут смонтированы все транспортные единицы.

18.4 Завершение монтажа устройства

Условием для выполнения этих работ является полная установка КРУЭ в соответствии с приведенным выше описанием. (см. страницу 55, "Сборка устройства").

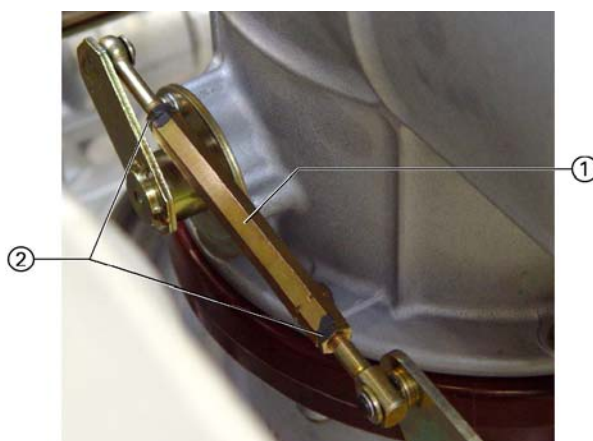
Затяжка крепежных винтов сборной шины

- ⇒ Затяните крепежные винты всех сборных шин и контактов на всех местах разделения устройства. Момент затяжки: 40 Нм.
- ⇒ Затем установите защитные колпачки на резьбовые соединения сборных шин.



- ⇒ Проверьте с помощью зеркала перекрытие контактов разъединителя. Контактные ножи должны входить в положение ВКЛ по центру противоконтакта.
- ⇒ Если контактные ножи в положении ВКЛ не входят по центру контакта разъединителя, необходимо исправить перекрытие контактов с помощью соединительной тяги разъединителя (см. ниже).

Корректировка перекрытия контактов разъединителя




- ① Шестигранная втулка соединительной тяги разъединителя
- ② Контргайки

Рисунок 44: Соединительная тяга разъединителя

- ⇒ Открутите контргайки ② на шестигранной втулке соединительной штанги разъединителя ①.
- ⇒ Вращая шестигранную втулку ①, измените длину соединительной штанги разъединителя таким образом, чтобы контактные ножи входили в положение ВКЛ в противоконтакты по центру.
- ⇒ Затяните контргайки ②. Момент затяжки 20 Нм.

Монтаж крышка корпуса сборной шины без держателя пакета с осушителем

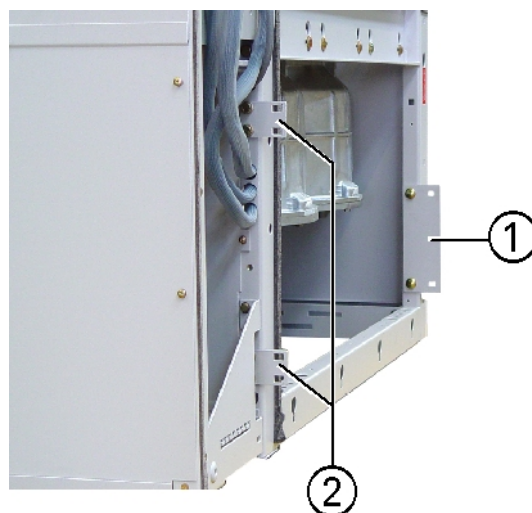
	<p>ВНИМАНИЕ!</p> <p>При контакте с окружающим воздухом пакеты с осушителем быстро теряют свою эффективность и становятся непригодными для использования.</p>
	<ul style="list-style-type: none"> ⇒ Используйте только пакеты с осушителем, упаковка которых не повреждена и если их индикаторы влажности в упаковке имеют голубой цвет. ⇒ Не используйте пакеты с осушителем, если индикаторы влажности имеют розовый цвет. ⇒ После открывания упаковок разместите пакеты с осушителем в газовом отсеке в течение 30 минут и герметично закройте отсек.

Поэтому сначала монтируются только крышки корпуса сборной шины, на которых **нет** держателей для пакетов с осушителем (крышки **без** надписи "Фильтр").

- ⇒ Уберите инструменты, очистите газовые отсеки изнутри при помощи пылесоса и протрите пластины проходных изоляторов салфеткой.
- ⇒ Подготовьте фланцы очищенных корпусов сборной шины к монтажу (см. страницу 56, "Подготовка сборной шины").
- ⇒ Протрите уплотняющие поверхности крышек корпуса сборной шины бумажными салфетками без ворса и нанесите небольшое количество смазки (см. страницу 56, "Подготовка сборной шины").
- ⇒ Установите крышки на подготовленные фланцы корпуса и затяните их в перекрестном порядке. Момент затяжки 20 Нм.

Соединение рам винтами

Рамы транспортных единиц соединяются винтами в месте разделения спереди с помощью соединительных накладок, а сзади посредством соединительной пластины.



- ① Соединительная пластина (сзади)
- ② Соединительные накладки (спереди)

Рисунок 45: Соединение рам

- ⇒ Выровняйте соседние соединительные накладки на рамах транспортных единиц. Отверстия должны совпадать.
- ⇒ Соедините транспортные единицы друг с другом спереди соединительными накладками с помощью четырех винтов M10x20 (момент затяжки 40 Нм), а сзади - соединительной пластиной с помощью двух крепежных винтов M10x20 (момент затяжки 40 Нм).

Крепление ячеек РУ на фундаменте

⇒ Крепление ячеек РУ на фундаменте (см. страницу 37, "Габаритные размеры и укрепление опоры").

Соединение сборных шин заземления крепежными винтами

Сборная шина заземления проходит по задней стороне рам. Сегменты накладываются друг на друга и соединяются двумя винтами.



- ① Поднятый сегмент сборной шины заземления (состояние при поставке)
- ② Место соединения
- ③ Предварительно смонтированный сегмент сборной шины заземления

Рисунок 46: Соединение сборных шин заземления винтами

- ⇒ Открутите левый винт в месте соединения ② (см. рис.).
- ⇒ Ослабьте правый винт в месте соединения ② и откиньте сегмент сборной шины заземления ① влево в горизонтальное положение.
- ⇒ Соедините двумя винтами сегмент сборной шины заземления ① со сборной шиной заземления следующей транспортной единицы. Момент затяжки 70 Нм.
- ⇒ Вставьте открученный винт в место соединения ② и затяните оба винта. Момент затяжки 70 Нм.
- ⇒ Выполните эти операции для всех транспортных единиц, соединив все концы шин устройства.


Заземление ячеек РУ

Информация о поперечных сечениях и материалах заземляющих проводов указана в стандарте DIN VDE 0141 или соответствующих национальных предписаниях.

- ⇒ Соедините сборную шину заземления с заземлением для стационарных устройств.
- Рекомендация:** при использовании комбинаций из нескольких ячеек заземлите концевые ячейки (используйте винты M12) и как минимум каждую пятую ячейку.

19 Монтажные работы с газом SF₆ перед вводом в эксплуатацию

Если предусмотрено испытание номинальным кратковременным выдерживаемым переменным напряжением на месте монтажа КРУЭ, перед его проведением необходимо выполнить описанные в этом разделе работы с изолирующим газом (гексафторидом серы, SF₆).

	ОПАСНО!
	<p>Газ SF₆ тяжелее воздуха и сначала собирается у пола и у выемках в полу. Опасность удушья!</p> <ul style="list-style-type: none"> ⇒ Не разрешается сбрасывать газ SF₆ в атмосферу. ⇒ При работе с газом SF₆ необходимо обеспечить хорошую вентиляцию. ⇒ После работ с газом SF₆ и перед входом в помещение следует особенно тщательно проветрить кабельный колодец и выемки в полу. ⇒ Соблюдайте требования паспорта безопасности по газу SF₆.

19.1 Завершение монтажа сборных шин и заполнение КРУЭ газом SF₆

Отдельные участки и сегменты сборной шины (далее **линии сборной шины**) должны быть заполнены газом SF₆ на месте монтажа. Каждая линия сборной шины образует газовый отсек.

Линии сборных шин в транспортной единице, заполненные газом и герметично закрытые на заводе, **при сборке газом SF₆ не заполняются.**

Во все части устройства, которые должны быть заполнены газом, кладутся пакеты с осушителем, которые обеспечивают удаление остаточной влаги из газа. Осушитель быстро теряет свою эффективности при контакте с окружающей средой

Для сокращения контакта пакетов с осушителем с окружающей средой, необходимо полностью выполнить описанные ниже монтажные и газовые работы **для одной линии сборной шины**, чтобы затем продолжить работу с другой линией сборной шины и т.д.

Подготовка линии сборной шины к заполнению газом

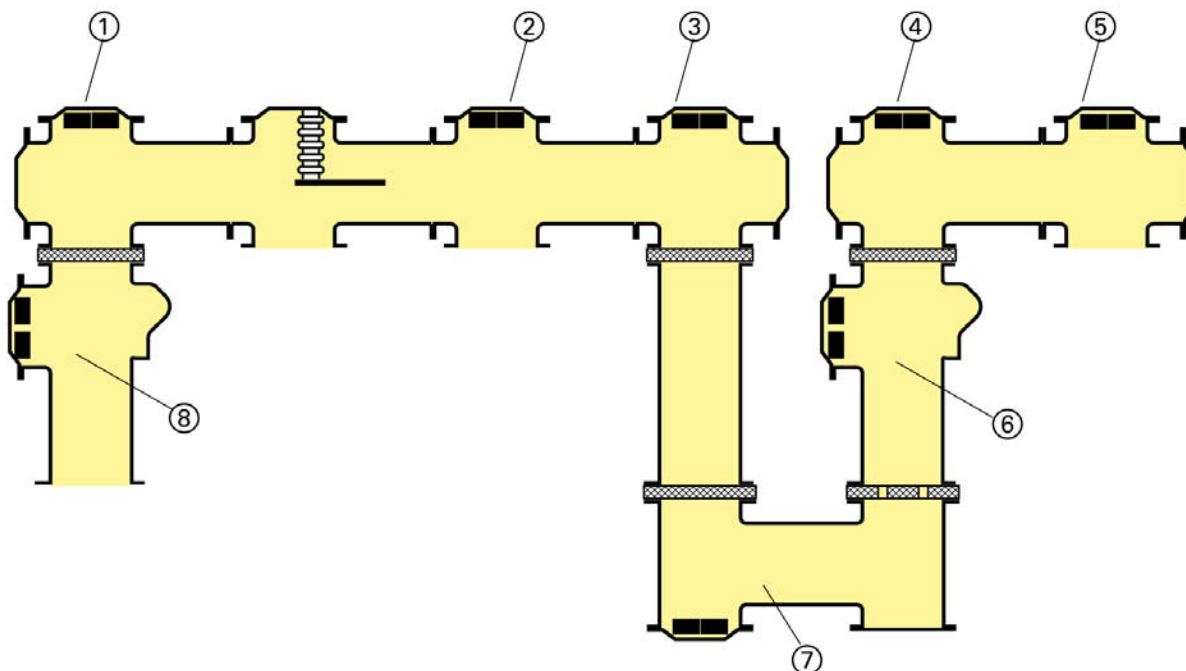


Рисунок 47: Пакеты с осушителем в газовых отсеках (обозначены на рисунке черными прямоугольниками, на устройстве помечены снаружи надписью «Фильтр»)

№ поз.	Наименование	Пакет с осушителем
①	Корпус сборной шины левой концевой ячейки	2 x 250 г
②	Корпус сборной шины, общее положение, с надписью на крышке "Фильтр"	2 x 250 г
③	Корпус сборной шины, продольное соединение левой ячейки	2 x 250 г
④	Корпус сборной шины, продольное соединение правой ячейки	2 x 250 г
⑤	Корпус сборной шины, правая концевая ячейка	2 x 250 г
⑥	Корпус восходящей камеры продольного соединения	2 x 250 г
⑦	Соединительный корпус продольного соединения	2 x 250 г
⑧	Корпус силового выключателя, общее положение	2 x 250 г

**УКАЗАНИЕ!**

Если в продольном соединении корпус силового выключателя смонтирован в правой ячейке, соединительный корпус продольного соединения ⑦ находится в левой ячейке.

**ВНИМАНИЕ!**

При контакте с окружающим воздухом пакеты с осушителем быстро теряют свою эффективность и становятся непригодными для использования.

- ⇒ Используйте только пакеты с осушителем, упаковка которых не повреждена и если их индикаторы влажности в упаковке имеют **голубой** цвет.
- ⇒ **Не** используйте пакеты с осушителем, если индикаторы влажности имеют **розовый** цвет.
- ⇒ После открывания упаковок разместите пакеты с осушителем в газовом отсеке в течение 30 минут и герметично закройте отсек.

- ⇒ Снимите все крышки с надписью "Фильтр" с корпусов линии сборной шины.
- ⇒ Очистите при помощи пылесоса внутренние загрязнения корпусов сборной шины. В этом случае также протрите ткань пластины проходных изоляторов.
- ⇒ Подготовьте фланцы корпуса сборной шины к монтажу (см. страницу 56, "Подготовка сборной шины").
- ⇒ Протрите уплотняющие поверхности крышек корпуса сборной шины бумажными салфетками без ворса и нанесите небольшое количество смазки.
- ⇒ Определите нужный размер пакетов с осушителем для каждого корпуса сборной шины и положите пакеты в оригинальной упаковке на крышки.
- ⇒ Извлеките пакеты с осушителем из упаковки и полностью вложите в соответствующий держатель на крышке.
- ⇒ Установите крышки сборной шины со вложенными пакетами. Проследите за тем, чтобы части пакетов не были зажаты между уплотняющими поверхностями, так как в этом случае возможно появление негерметичности.
- ⇒ Закрутите винты крышек в перекрестном порядке. Момент затяжки 20 Нм.

Откачка воздуха из линии сборной шины вакуумным насосом

Перед заполнением газом SF₆-необходимо откачать воздух из заполняемой линии сборной шины. На одной из панелей рядом с правой и левой концевой ячейкой КРУЭ расположены указатели давления и технологические клапаны для всех линий сборной шины.

Для откачки воздуха из линии сборной шины из пяти ячеек требуется около 30-40 минут.

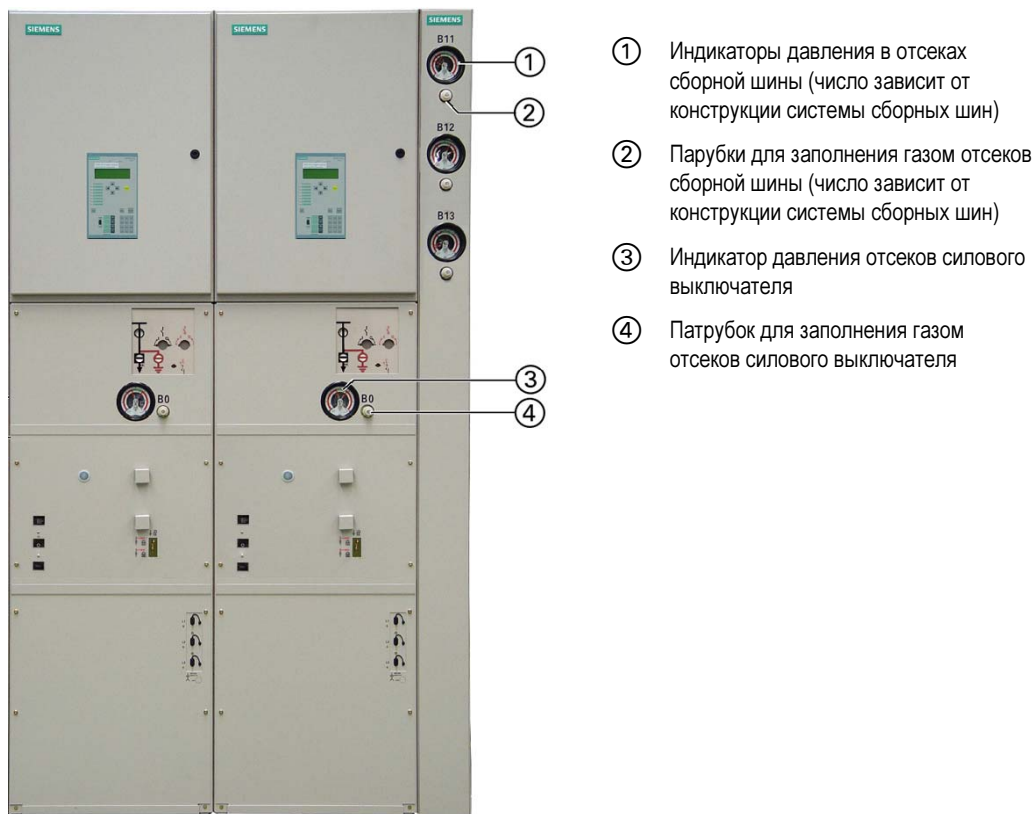


Рисунок 48: Указатели давления и технологические клапаны на панели КРУЭ

**Заполнение линии
сборной шины
газом SF₆ из
баллона**


- ⇒ Открутите заглушку технологического клапана ② полностью соединенной линии сборной шины.
- ⇒ Подключите вакуумный насос к клапану линии сборной шины ②. Используйте короткие шланги с максимально большим внутренним диаметром.
- ⇒ Удалите воздух из отсеков до давления мин. 2 кПа. Показания манометра: - 100 кПа. Измерьте давление при перекрытом вакуумном насосе.
- ⇒ В зависимости от внутреннего диаметра и длины шланга вакуумного насоса включите насос еще на 5-15 минут.
- ⇒ Снимите шланг насоса. Клапан закрывается автоматически.
- ⇒ Определите требуемое давление заполнения на основании данных на фирменной табличке и указаний в главе «Технические характеристики» (см. РУКОВОДСТВО ПО ЭКСПЛУАТАЦИИ, "Технические характеристики"). Давление зависит от температуры газа.
- ⇒ Подключите баллон с газом SF₆-к технологическому клапану линии сборной шины, из которых выпущен воздух.
- ⇒ Заполните линию сборной шины газом SF₆ до достижения требуемого давления. Проверьте давление заполнения по указателю давления линии сборной шины и указателю давления газовой арматуры.
- ⇒ Снимите шланг газового баллона с технологического клапана. Клапан закрывается автоматически.
- ⇒ Закрутите пробку технологического клапана.
- ⇒ Указатели предельного значения в датчике давления линии сборной шины настроены на заводе. Проверьте предельное значение на основании таблиц и графиков, в случае отклонений откорректируйте его, используя входящий в комплект поставки ключ с внутренним четырехгранником.
- ⇒ Заполните остальные линии сборной шины, как описано выше (см. страницу 66, "Завершение монтажа сборных шин и заполнение КРУЭ газом SF₆").

**Завершение
монтажа других
линий сборных
шин и заполнение
КРУЭ газом SF₆**

19.2 Монтаж соединений ячеек, поставляемых в разобранном виде, и заполнение отсека силового выключателя газом SF₆

При монтаже соединений ячеек, поставляемых в демонтированном виде, отсек силового выключателя не заполнен газом SF₆ на заводе.

С целью допущения минимального контакта пакетов с осушителем с окружающим воздухом необходимо полностью выполнить описанные ниже монтажные работы для соединения шины на каждой ячейке.

	ВНИМАНИЕ!
	<p>Установленные в корпусах силового выключателя пакеты с осушителем теряют свою эффективность, если корпус остается открытым более получаса.</p> <p>⇒ Замените пакеты с осушителем в корпусах силового выключателя, которые были открыты более получаса.</p>

Монтаж соединения ячейки, поставленного в разобранном виде

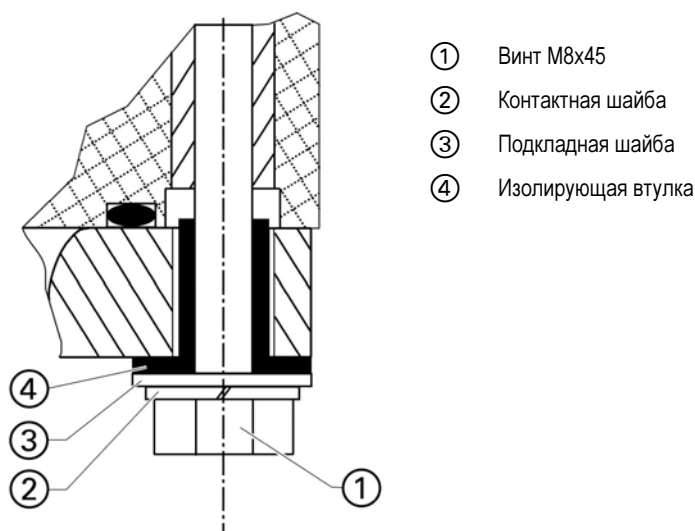


Рисунок 49: Резьбовое соединение фланца соединений ячеек

- ⇒ Снимите временную крышку под корпусом силового выключателя.
- ⇒ Подготовьте к монтажу фланец корпуса силового выключателя и фланец соединения ячейки.
- ⇒ Проследите за тем, чтобы контактные пластины были смазаны. Для этого может применяться монтажная смазка, используемая для монтажа сборной шины.
- ⇒ Установите соединение ячейки, используя винты ① М8х45, контактную шайбу ②, подкладные шайбы ③ и изолирующие втулки ④, затянув фланец корпуса силового выключателя в перекрестном порядке. Момент затяжки 20 Нм.
- ⇒ Подключите кабель заземления.
- ⇒ Повторите описанные выше рабочие операции для всех шин этой ячейки.


Замена пакетов с осушителем в отсеке силового выключателя

Пакеты с осушителем находятся за крышкой предохранительной мембраны в отсеке силового выключателя. На крышке имеется надпись «Фильтр».



① Крышка предохранительной мембраны

Рисунок 50: Крышка предохранительной мембраны на корпусе силового выключателя

	ВНИМАНИЕ!
	<p>При контакте с окружающим воздухом пакеты с осушителем быстро теряют свою эффективность и становятся непригодными для использования.</p> <ul style="list-style-type: none"> ⇒ Используйте только пакеты с осушителем, упаковка которых не повреждена и если их индикаторы влажности в упаковке имеют голубой цвет. ⇒ Не используйте пакеты с осушителем, если индикаторы влажности имеют розовый цвет. ⇒ После открывания упаковок разместите пакеты с осушителем в газовой отсеке в течение 30 минут и герметично закройте отсек.

- ⇒ Снимите боковые крышки предохранительных мембран с надписью "**Фильтр**" на **одном** корпусе силового выключателя.
- ⇒ Распакуйте два новых пакета с осушителем по 250 г на один полюс и полностью вложите их в держатели.
- ⇒ Подготовьте фланец корпуса к монтажу.
- ⇒ Очистите уплотняющие поверхности крышки предохранительной мембраны бумажными салфетками без ворса и нанесите небольшое количество смазки.
- ⇒ Установите крышки предохранительной мембраны со вставленными пакетами. Проследите за тем, чтобы части пакетов не были зажаты между уплотняющими поверхностями, так как в этом случае возможно появление негерметичности.
- ⇒ Закрутите винты крышек в перекрестном порядке. Момент затяжки 20 Нм.
- ⇒ Повторите описанные выше работы для всех корпусов силового выключателя этой ячейки, в которые также необходимо поместить пакеты с осушителем.
- ⇒ После замены пакета с осушителем в ячейке откачайте воздух из корпусов силовых выключателей и заполните их газом SF₆ (см. ниже).

Откачка воздуха из отсека силового выключателя вакуумным насосом

Все корпуса силового выключателя одной ячейки образуют газовый отсек. Перед заполнением газом SF₆ необходимо откачать воздух из корпусов силовых выключателей.

Указатель давления и технологический клапан корпуса силового выключателя ячейки находятся на передней части корпуса справа.

- ⇒ Открутите крышку технологического клапана корпуса силового выключателя.
- ⇒ Подключите вакуумный насос к клапану линии сборной шины.
- ⇒ Удалите воздух из отсеков до давления мин. 2 кПа. Показания манометра: - 100 кПа. Измерьте давление при перекрытом вакуумном насосе.
- ⇒ В зависимости от внутреннего диаметра и длины шланга вакуумного насоса включите насос еще на 5-15 минут.
- ⇒ Снимите шланг насоса.

Удаление воздуха из корпуса силового выключателя и заполнение его газом SF₆

⇒ Определите требуемое давление заполнения на основании данных на фирменной табличке и указаний в главе «Технические характеристики» (см. РУКОВОДСТВО ПО ЭКСПЛУАТАЦИИ, "Технические характеристики"). Давление зависит от температуры газа.

- ⇒ Подключите баллон с газом SF₆ к технологическому клапану корпусов силового выключателя, из которых откачан воздух.
- ⇒ Заполните корпуса силового выключателя газом SF₆ до достижения требуемого давления. Проверьте давление заполнения по указателю давления корпусов силового выключателя и указателю давления газовой арматуры.
- ⇒ Снимите шланг газового баллона с технологического клапана. Клапан закрывается автоматически.
- ⇒ Закрутите пробку технологического клапана.
- ⇒ Настройте указатели предельного значения в указателе давления корпусов силового выключателя, используя входящий в комплект поставки ключ с внутренним четырехгранником (см. РУКОВОДСТВО ПО ЭКСПЛУАТАЦИИ, "Элегаз SF₆ ").

Удалите воздух из корпуса силового выключателя с помощью устройства технического обслуживания и заполните его газом.


Последовательность действий соответствует описанным выше этапам работы при удалении воздуха и заполнении газом без устройства технического обслуживания. Устройство технического обслуживания обеспечивает лучшую защиту окружающей среды благодаря уменьшению потерь газа SF₆ по сравнению с использованием вакуумного насоса и газового баллона.

Используются те же значения давления газа, что и при заполнении из газового баллона. Необходимо следовать указаниям инструкции по эксплуатации устройства технического обслуживания!

19.3 Монтаж шин с изоляцией из твердого диэлектрика на соединении ячейки и заполнение корпуса силового выключателя газом SF₆

При монтаже шин с изоляцией из твёрдого диэлектрика в корпус силового выключателя поступает воздух. В корпус силового выключателя на заводе были положены пакеты с осушителем, которые используются для удаления остаточной влаги из газа. Осушитель быстро теряет свою эффективности при контакте с окружающим воздухом.

С целью минимального контакта пакетов с осушителем с окружающим воздухом необходимо полностью выполнить описанные ниже монтажные работы **для соединения шины на каждой ячейке.**

	ВНИМАНИЕ!
	<p>Установленные в корпусах силового выключателя пакеты с осушителем теряют свою эффективность, если корпус остается открытым более получаса.</p> <p>⇒ Замените пакеты с осушителем в корпусах силового выключателя, которые были открыты более получаса.</p>




Монтаж шин с изоляцией из твердого диэлектрика

- ⇒ Снимите временную крышку с корпуса силового выключателя.
- ⇒ Зафиксируйте время начала поступления воздуха в корпус силового выключателя.
- ⇒ Подготовьте к монтажу фланец шины с изоляцией из твердого диэлектрика и соединительный фланец на корпусе силового выключателя.
- ⇒ Установите шину с изоляцией из твердого диэлектрика, используя винты ①, контактную ② и подкладную ③ шайбы. Момент затяжки 20 Нм.
- ⇒ Если воздух поступал в корпус силового выключателя дольше, чем полчаса, замените пакеты с осушителем (см. страницу 70, "Монтаж соединений ячеек, поставляемых в разобранном виде, и заполнение отсека силового выключателя газом SF₆").
- ⇒ Откачайте воздух из корпуса силового выключателя и заполните его газом SF₆ (см. страницу 70, "Монтаж соединений ячеек, поставляемых в разобранном виде, и заполнение отсека силового выключателя газом SF₆").
- ⇒ Повторите описанные выше рабочие операции для всех шин этой ячейки.

20 Проведение испытания переменным напряжением

Транспортные единицы проходят испытание предельным расчетным импульсным напряжением, выдерживаемым изоляцией, уже на заводе. По желанию заказчика возможно проведение проверки изоляционной способности КРУЭ на месте ее установки. Данная проверка является повторным испытанием и проводится с использованием значений в 80% согласно IEC 60044-2

Подготовка испытания переменным напряжением

	<p>ОПАСНО!</p> <p>Высокое напряжение! Опасно для жизни! При проведении испытания фидеров ячеек кратковременным расчетным предельным импульсным напряжением, выдерживаемым изоляцией, соединения ячеек во время испытания находятся под высоким напряжением.</p> <p>⇒ Соблюдайте минимальное расстояние в 3 м от соединений ячеек.</p>
	<p>ВНИМАНИЕ!</p> <p>При неквалифицированном проведении испытания предельным импульсным напряжением, выдерживаемым изоляцией, возможно повреждение установки.</p> <p>⇒ Не разрешается проводить испытание предельным импульсным напряжением, выдерживаемым изоляцией, без сопровождения производителем.</p>
	<p>ВНИМАНИЕ!</p> <p>Уже смонтированные неотключаемые индуктивные трансформаторы напряжения, которые не предназначены для проведения испытания со значениями в 80% согласно IEC 60044-2, могут быть повреждены во время испытания кратковременным выдерживаемым переменным напряжением.</p> <p>⇒ Демонтируйте уже установленные неотключаемые индуктивные трансформаторы напряжения.</p> <p>⇒ Установите неотключаемые индуктивные трансформаторы напряжения только после испытания кратковременным выдерживаемым переменным напряжением.</p>

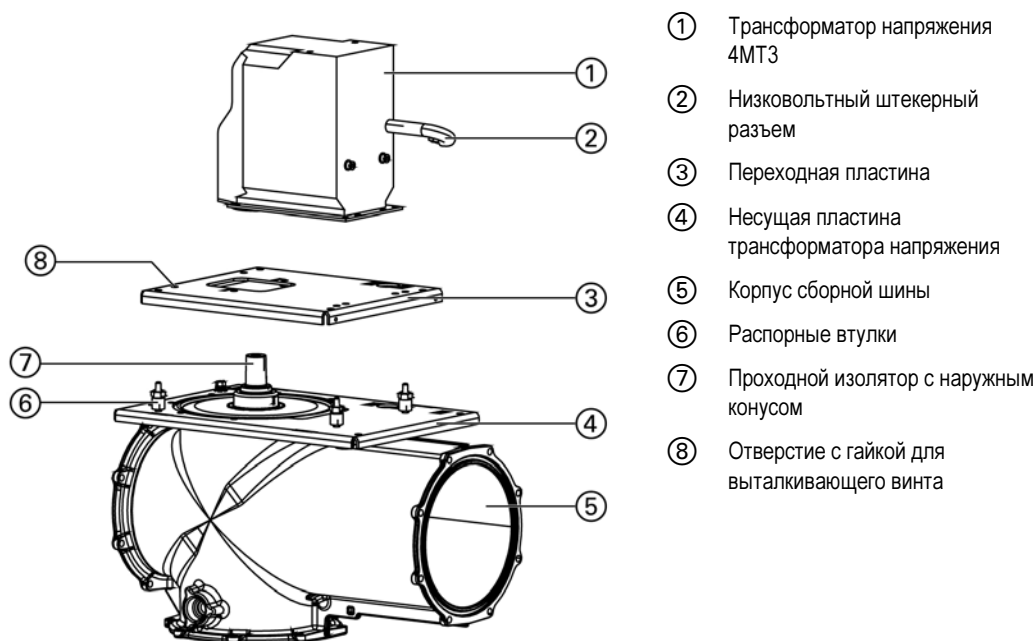
- ⇒ Проверьте заполнение газом SF₆ (см. страницу 46, "Проверка давления газа SF₆").
- ⇒ Заземлите отключаемые трансформаторы напряжения на фидере с помощью соответствующего выключателя трансформатора.
- ⇒ Демонтируйте перед проведением испытания неотключаемые трансформаторы напряжения, которые непригодны для испытаний со значениями как минимум в 80% согласно IEC 60044-2.
- ⇒ Для 4MT3: закройте проходные изоляторы трансформатора изолирующими крышками.
- ⇒ Для 4MU4 и 4MT7: установите изолирующие заглушки на гнезда
- ⇒ Переключите в положение ВКЛ силовой выключатель и трехпозиционный разъединитель на питающей ячейке для проведения испытания кратковременным выдерживаемым переменным напряжением.
- ⇒ Закройте все свободные гнезда проверяемого сегмента глухими кабельными заглушками.

- ⇒ Заземлите и замкните накоротко все измерительные гнезда системы индикации наличия напряжения.
 - ⇒ Переведите все другие трехпозиционные разъединители в положение ЗАЗЕМЛЕНИЕ ПОДГОТОВЛЕНО.
 - ⇒ Включите испытательное переменное напряжение, используя испытательный адаптер на проходном изоляторе для соединения кабеля.
 - ✓ Теперь можно проводить испытание расчетным предельным импульсным напряжением, выдерживаемым изоляцией.
- Проведение испытания переменным напряжением**
- ⇒ Подайте на фазы L1, L2 и L3 друг за другом по 60 секунд 80% кратковременного выдерживаемого переменного напряжения.
- Завершение испытания переменным напряжением**
- ⇒ Переведите выключатели отключаемых трансформаторов напряжения в положение ВКЛ.
 - ⇒ Смонтируйте после испытания неотключаемые трансформаторы напряжения, которые непригодны для испытаний со значениями как минимум в 80% согласно IEC 60044-2.

21 Монтаж трансформатора напряжения

	<p>ОПАСНО!</p> <p>Высокое напряжение! Опасно для жизни! Перед началом работ с трансформаторами напряжения необходимо отключить и заземлить сборную шину.</p> <p>⇒ Обесточьте и заземлите сборную шину.</p>
	<p>ВНИМАНИЕ!</p> <p>При монтаже сборных шин и их корпусов возможно повреждение чувствительных частей устройства.</p> <p>⇒ Подставляйте подпорки только под алюминиевые корпуса и рамы при работе со сборными шинами или их корпусами.</p> <p>⇒ Не подпирайте чувствительные части устройства, например, газопроводы, предохранительные мембраны, валы и т.д.</p>
	<p>ВНИМАНИЕ!</p> <p>При работе с трансформаторами напряжения с металлическим покрытием возможно появление царапин или повреждений на покрытии. В таком случае трансформаторы перестанут быть безопасными при касании.</p> <p>⇒ Работы по монтажу трансформаторов напряжения с металлическим покрытием производите с особой тщательностью.</p> <p>⇒ Следите за тем, чтобы металлическое покрытие не было поцарапано или повреждено.</p>
	<p>ВНИМАНИЕ!</p> <p>Опасность разрядов на проходных изоляторах трансформатора напряжения из-за загрязнений.</p> <p>⇒ Тщательно очистите все проходные изоляторы на ячейке РУ и трансформаторе напряжения перед началом монтажных работ.</p> <p>⇒ Соблюдайте максимальную чистоту во время работы.</p>

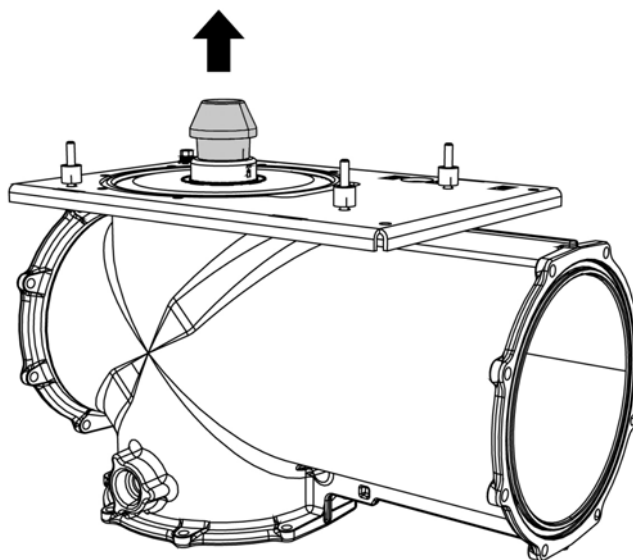
21.1 Монтаж трансформатора напряжения типа 4МТЗ



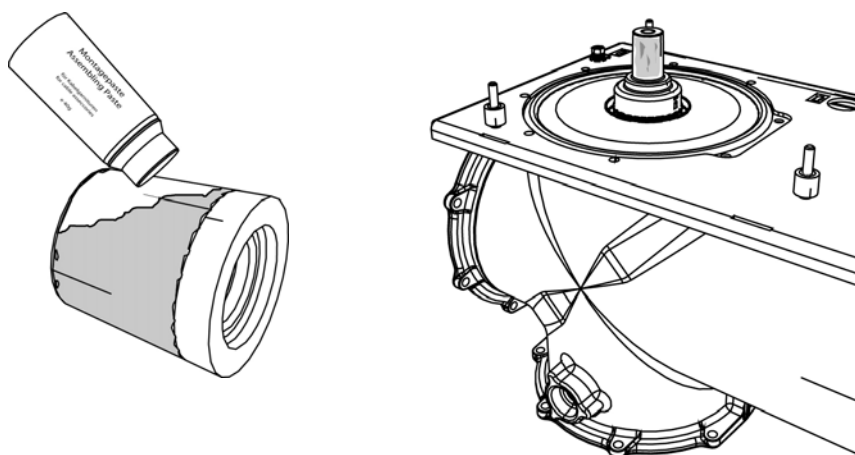
- ① Трансформатор напряжения 4МТЗ
- ② Низковольтный штекерный разъем
- ③ Переходная пластина
- ④ Несущая пластина трансформатора напряжения
- ⑤ Корпус сборной шины
- ⑥ Распорные втулки
- ⑦ Проходной изолятор с наружным конусом
- ⑧ Отверстие с гайкой для выталкивающего винта

Рисунок 51: Трансформатор напряжения сборной шины 4МТЗ (без кожуха)


- ⇒ Обесточьте и заземлите сборную шину.
- ⇒ Убедитесь в отсутствии напряжения.
- ⇒ При первом монтаже снимите защитный колпачок.
- ⇒ При наличии: демонтируйте устойчивые к высокому напряжению крышки проходного изолятора с наружным конусом.

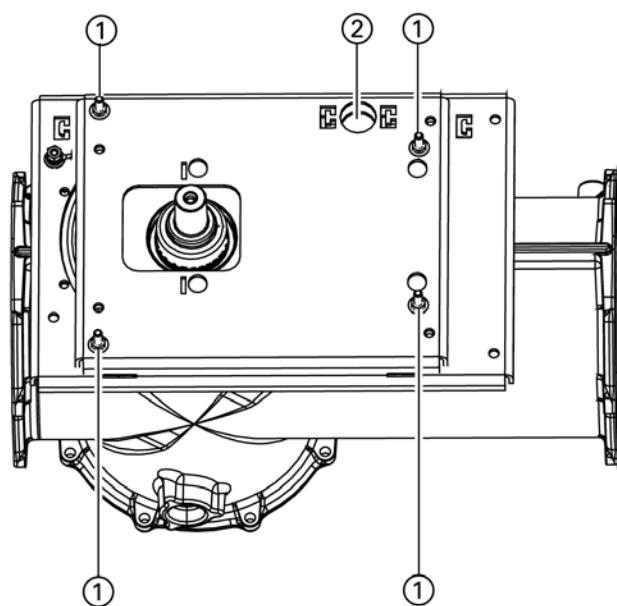


- ⇒ Тщательно очистите силиконовый адаптер трансформатора напряжения и проходной изолятор с наружным конусом.
- ⇒ Равномерно смажьте монтажной пастой силиконовый адаптер трансформатора напряжения и проходного изолятора с наружным конусом, установленного на несущей пластине трансформатора напряжения.



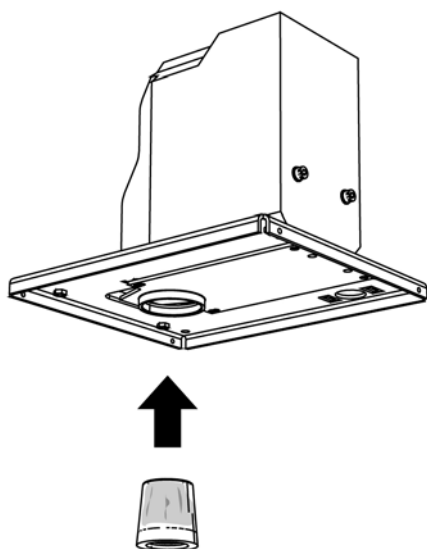
⇒ Установите переходную пластину на трансформатор напряжения, если она еще не смонтирована.


	<p>ИНФОРМАЦИЯ!</p> <p>Из-за сотрясений во время транспортировки уже смонтированная переходная пластина может сдвинуться.</p>
	<p>⇒ Совсем немного ослабьте винты М8 переходной пластины.</p> <p>⇒ Равномерно прикрутите переходную пластину к несущей пластине трансформатора напряжения. Момент затяжки 30 Нм.</p>



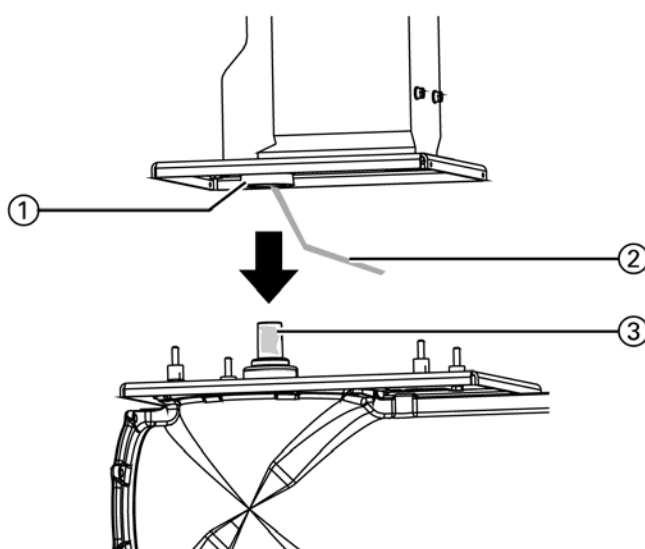
- ① Винты М8 для крепления переходной пластины на несущей пластине трансформатора напряжения
- ② Отверстие для низковольтного штекерного разъема

⇒ Вставьте силиконовый адаптер в трансформатор напряжения.




	ВНИМАНИЕ!
	<p>Опасность разрядов на проходном изоляторе с наружным конусом.</p> <p>⇒ Убедитесь в том, что внешний вывод емкостной точки соединения проходного изолятора с наружным конусом заземлен.</p>

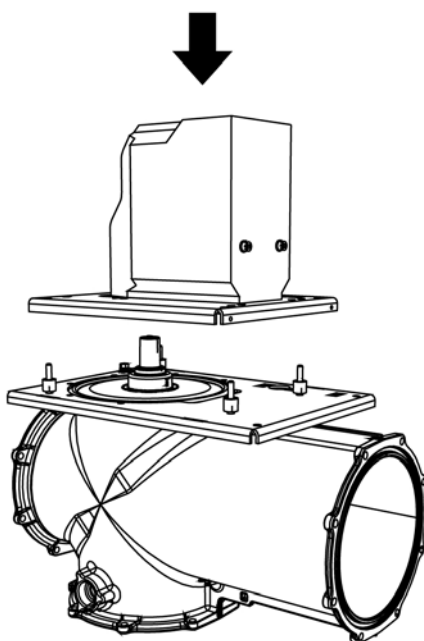
⇒ Поместите нейлоновый шнур или кабельную стяжку во внутренний конус силиконового адаптера в трансформаторе напряжения, чтобы выпустить воздух из штекерного соединения при установке трансформатора напряжения.




- ① Силиконовый адаптер
- ② Кабельная стяжка
- ③ Проходной изолятор с наружным конусом

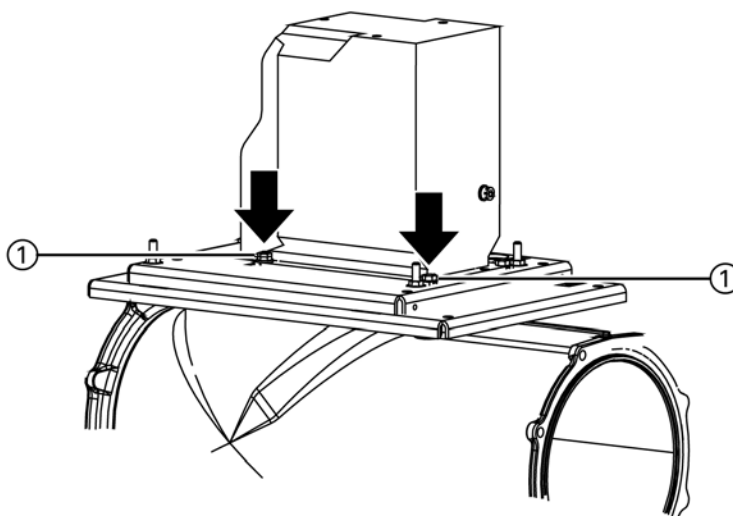
	ОПАСНО!
	<p>Опасность травмирования! Трансформатор напряжения типа 4МТЗ имеет вес около 40 кг.</p> <p>⇒ Не допускайте падения трансформатора напряжения.</p> <p>⇒ При необходимости перемещайте трансформатор напряжения с привлечением нескольких лиц или соответствующих вспомогательных средств.</p>

- ⇒ Медленно опустите трансформатор напряжения на проходной изолятор, вытянув при этом кабельную стяжку из внутреннего конуса трансформатора



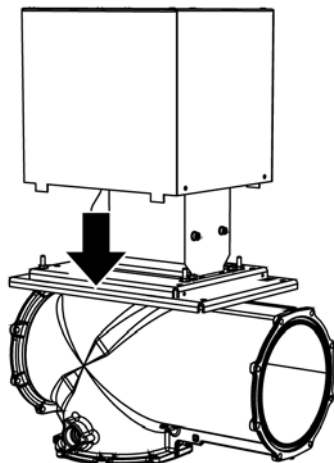
- ⇒ Подключите низковольтные штекерные разъемы к трансформатору напряжения.
- ⇒ Закрепите трансформатор напряжения на ячейке РУ. Для этого равномерно закрутите четыре винта М8 для соединения с несущей пластиной трансформатора напряжения. Момент затяжки 30 Нм.

	<p>ИНФОРМАЦИЯ!</p>
	<p>Для правильной посадки трансформатора на несущей пластине:</p> <ul style="list-style-type: none"> ⇒ Во время монтажа проследите за тем, чтобы не трансформатор напряжения не был перекошен.

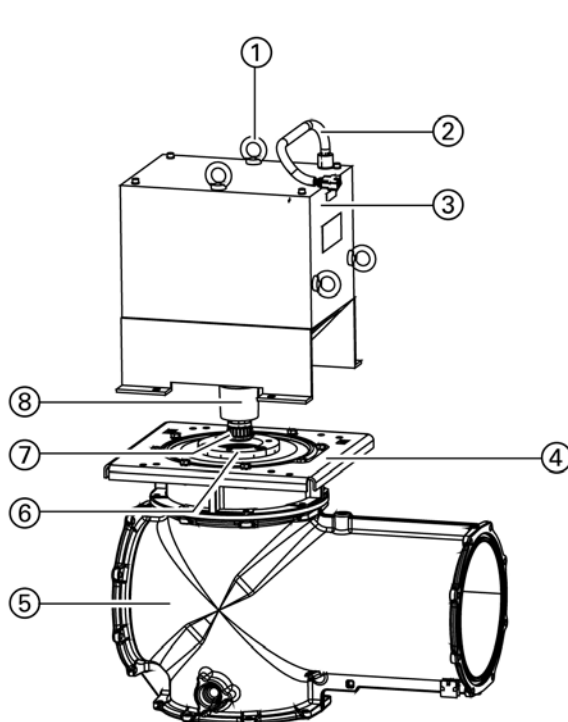


① Крепежные винты для соединения трансформатора напряжения и несущей пластины

⇒ Установите кожух трансформатора напряжения.



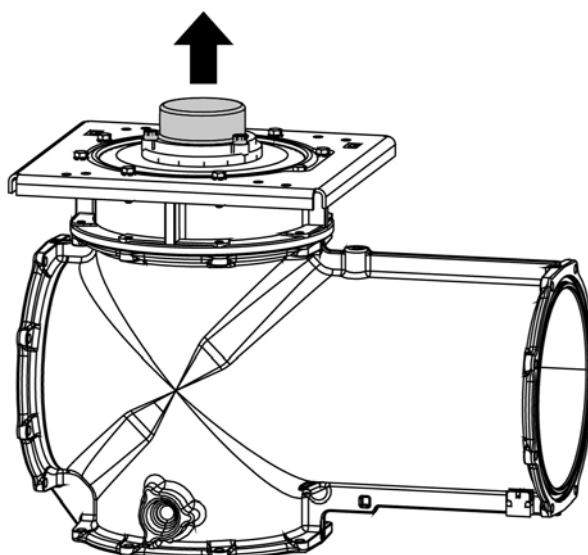
21.2 Монтаж трансформатора напряжения типа 4МУ4



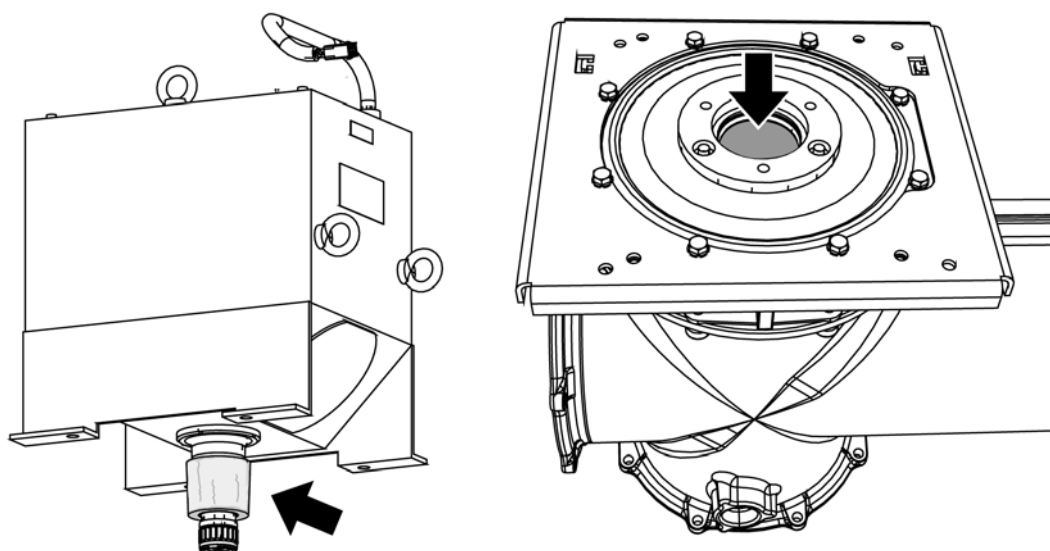
- ① Проушины для крана
- ② Низковольтный штекерный разъем
- ③ Трансформатор напряжения 4МУ4
- ④ Несущая пластина трансформатора напряжения
- ⑤ Корпус сборной шины
- ⑥ Проходной изолятор с внутренним конусом
- ⑦ Первичное подключение к трансформатору напряжения
- ⑧ Силиконовый адаптер

Рисунок 52: Трансформатор напряжения сборной шины 4МУ4

- ⇒ Обесточьте и заземлите сборную шину.
- ⇒ Убедитесь в отсутствии напряжения.
- ⇒ При первом монтаже снимите защитный колпачок.
- ⇒ Удалите изоляционные заглушки в проходном изоляторе с внутренним конусом. Для этого ослабьте три винта М8 с внутренним шестигранником.



- ⇒ Тщательно очистите силиконовый адаптер и гнездо с внутренним конусом из литейной смолы. Используйте очиститель без растворителей и безворсовую ткань.
- ⇒ Равномерно смажьте монтажной пастой силиконовый адаптер и гнездо с внутренним конусом из литейной смолы.



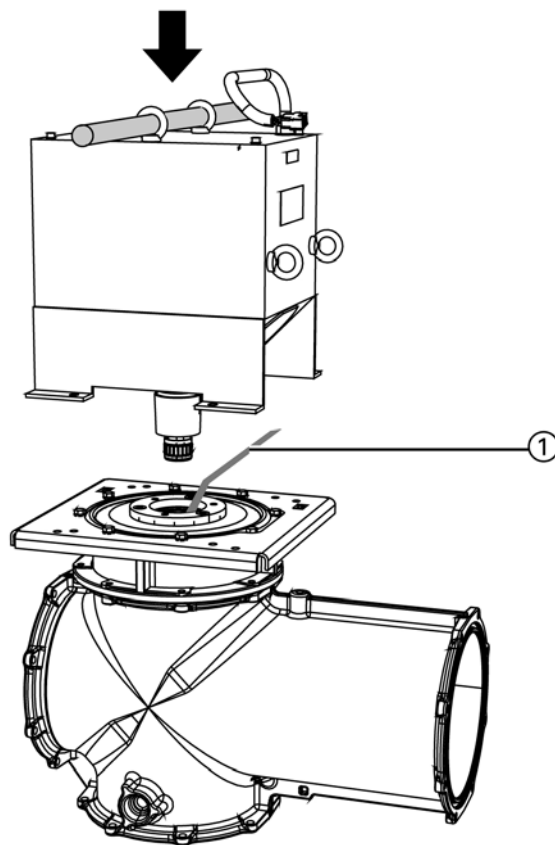
ВНИМАНИЕ!

Опасность травмирования! Трансформатор напряжения типа 4МУ4 имеет вес около 60 кг.

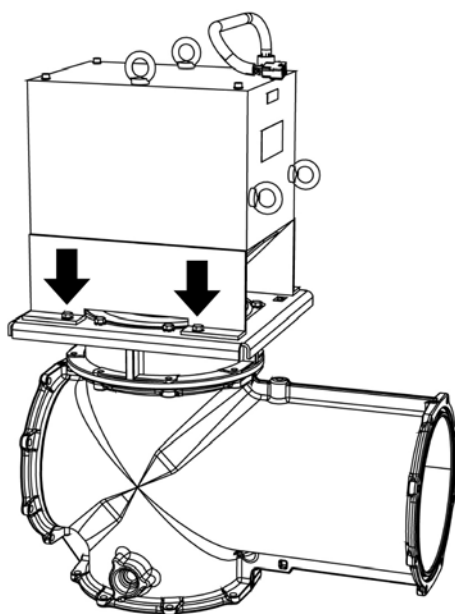
- ⇒ Не допускайте падения трансформатора напряжения.
- ⇒ При необходимости перемещайте трансформатор напряжения с привлечением нескольких лиц или соответствующих вспомогательных средств (например, рычага).

⇒ Медленно установите трансформатор напряжения на корпус сборной шины.

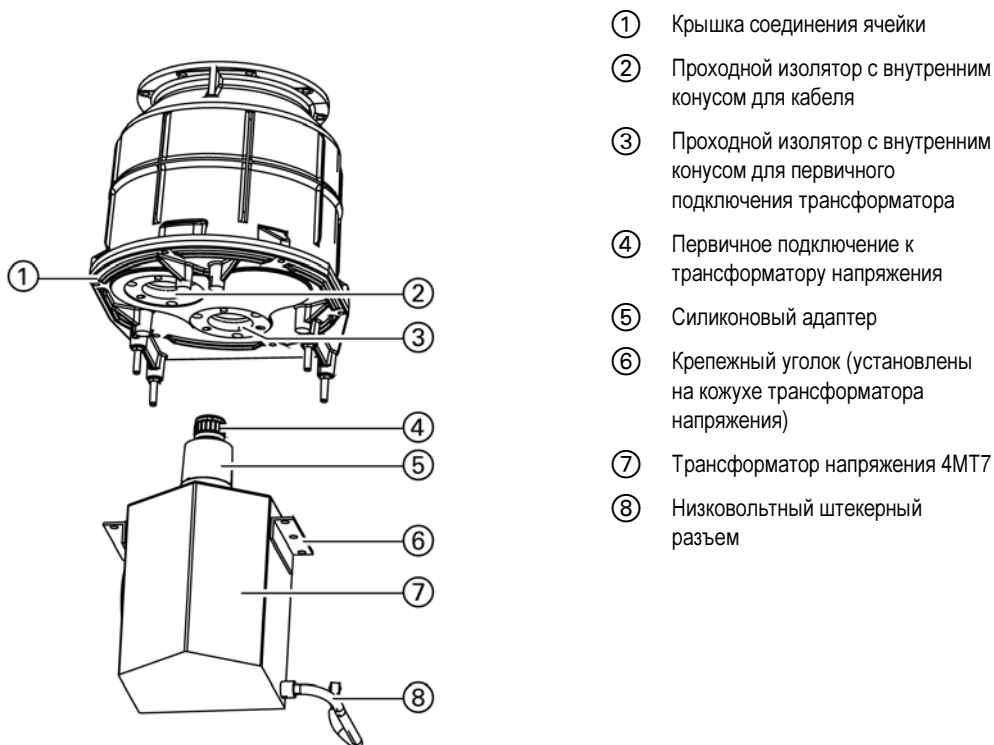
① Кабельная стяжка



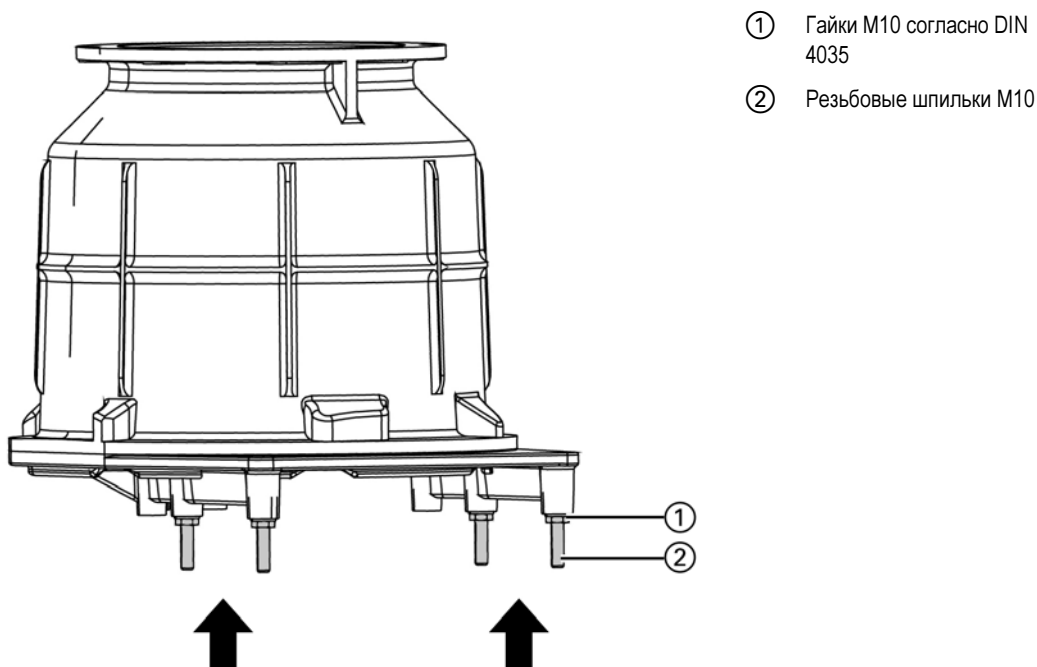
- ⇒ Поместите нейлоновый шнур или кабельную стяжку во внутренний конус несущей пластины трансформатора напряжения, чтобы выпустить воздух из штекерного соединения при установке трансформатора напряжения.
- ⇒ Медленно введите первичное соединение во внутренний конус несущей пластины, вытянув при этом кабельную стяжку.
- ⇒ Подключите низковольтный штекерный разъем к трансформатору напряжения.
- ⇒ Закрепите трансформатор напряжения на ячейке РУ.



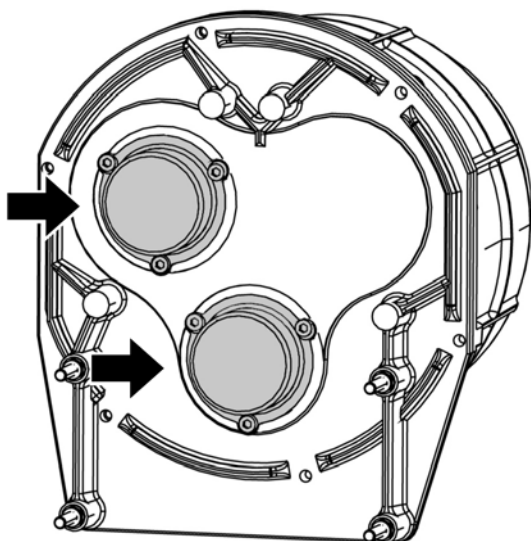
21.3 Монтаж трансформатора напряжения типа 4МТ7



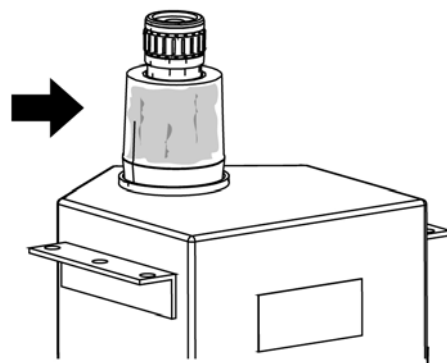
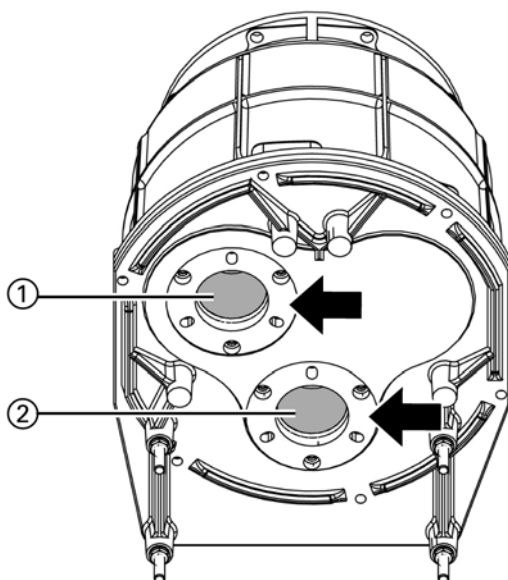
- ⇒ Обесточьте и заземлите сборную шину.
- ⇒ Убедитесь в отсутствии напряжения.
- ⇒ При первом монтаже трансформатора напряжения установите на крышку соединения ячейки резьбовые шпильки M10 с гайками тонкой формы (плоскими гайками) согласно DIN 4035.



- ⇒ При первом монтаже снимите защитный колпачок.
- ⇒ При наличии: демонтируйте устойчивые к высокому напряжению крышки проходного изолятора с наружным конусом. Для этого ослабьте три винта M8 на двух изоляторах.



- ⇒ Тщательно очистите силиконовый адаптер и гнездо с внутренним конусом из литевой смолы. Используйте очиститель без растворителей и безворсовую ткань.
- ⇒ Равномерно смажьте монтажной пастой силиконовый адаптер и гнездо с внутренним конусом из литевой смолы.



- ① Проходной изолятор с внутренним конусом для кабельного соединения
 - ② Проходной изолятор с внутренним конусом для первичного подключения трансформатора
- ⇒ Медленно установите первичное соединение трансформатора напряжения на корпус сборной шины.

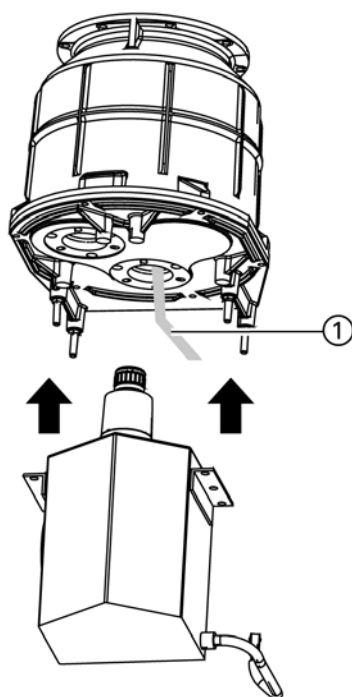


ОПАСНО!

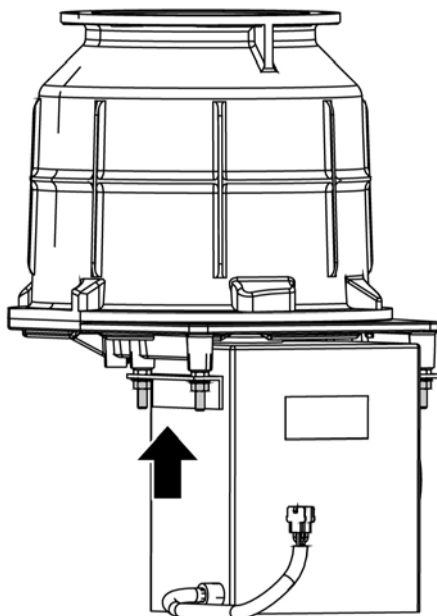
Опасность травмирования! Трансформатор напряжения типа 4MT7 имеет вес около 45 кг.

- ⇒ Не допускайте падения трансформатора напряжения.
- ⇒ При необходимости перемещайте трансформатор напряжения с привлечением нескольких лиц или соответствующих вспомогательных средств.
- ⇒ При необходимости подоприте трансформатор напряжения, используя соответствующие подпорки.

① Кабельная стяжка



- ⇒ Поместите нейлоновый шнур или кабельную стяжку во внутренний конус крышки соединения ячейки, чтобы выпустить воздух из штекерного соединения при установке трансформатора напряжения.
- ⇒ Медленно введите первичное соединение трансформатора во внутренний конус крышки соединения ячейки, вытянув при этом кабельную стяжку.
- ⇒ Установите подкладные шайбы на шпильки крепежных уголков. Равномерно затяните гайки M10, соединив трансформатор напряжения с крышкой соединения ячейки. Момент затяжки 30 Нм.



- ⇒ Подключите низковольтный штекерный разъем к трансформатору напряжения.

22 Демонтаж и монтаж трансформатора напряжения

	<p>ОПАСНО!</p> <p>Высокое напряжение! Опасно для жизни! Перед началом монтажных работ с трансформаторами напряжения необходимо отключить и заземлить сборную шину.</p> <p>⇒ Обесточьте и заземлите сборную шину.</p>
	<p>ВНИМАНИЕ!</p> <p>Если перед вводом КРУЭ в эксплуатацию проводится испытание переменным напряжением,</p> <p>⇒ необходимо демонтировать уже установленные неотключаемые трансформаторы напряжения сборной шины, которые не пригодны для испытаний минимум со значениями в 80 % согласно IEC 60044 - 2 .</p>
	<p>ВНИМАНИЕ!</p> <p>При монтаже сборных шин и их корпусов возможно повреждение чувствительных частей устройства.</p> <p>⇒ Подставляйте подпорки только под алюминиевые корпуса и рамы при работе со сборными шинами или их корпусами.</p> <p>⇒ Не подпирайте чувствительные части устройства, например, газопроводы, предохранительные мембраны, валы и т.д.</p>
	<p>ВНИМАНИЕ!</p> <p>При работе с трансформаторами напряжения с металлическим покрытием возможно появление царапин или повреждений на покрытии. В таком случае трансформаторы перестанут быть безопасными при касании.</p> <p>⇒ Работы по монтажу трансформаторов напряжения с металлическим покрытием производите с особой тщательностью.</p> <p>⇒ Следите за тем, чтобы металлическое покрытие не было поцарапано или повреждено.</p>

22.1 Демонтаж трансформатора напряжения типа 4MT3

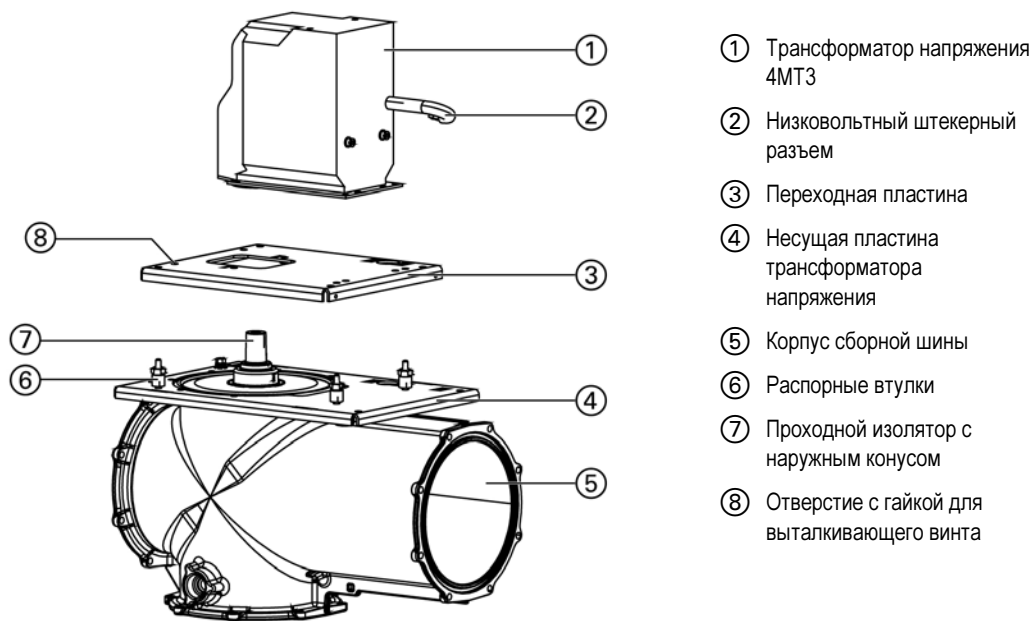
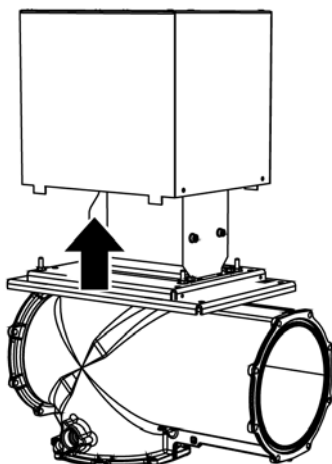
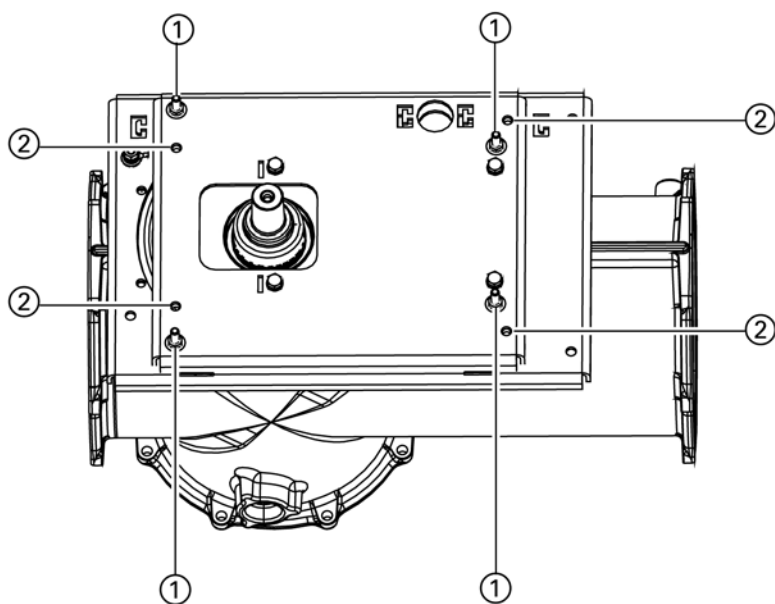


Рисунок 53: Трансформатор напряжения сборной шины 4MT3 (без кожуха)

- ⇒ Обесточьте и заземлите сборную шину.
- ⇒ Убедитесь в отсутствии напряжения.
- ⇒ Отключите низковольтный штекерный разъем трансформатора напряжения.
- ⇒ Демонтируйте кожух трансформатора напряжения.



- ⇒ Открутите крепежные винты переходной пластины
- ⇒ Вкрутите выдавливающие винты в предусмотренные для них отверстия в переходной пластине.
- ⇒ Снимите трансформатор напряжения вместе с переходной пластиной с проходного изолятора, используя выдавливающие винты. Вкручивайте выдавливающие винты равномерно, чтобы трансформатор не сместился.



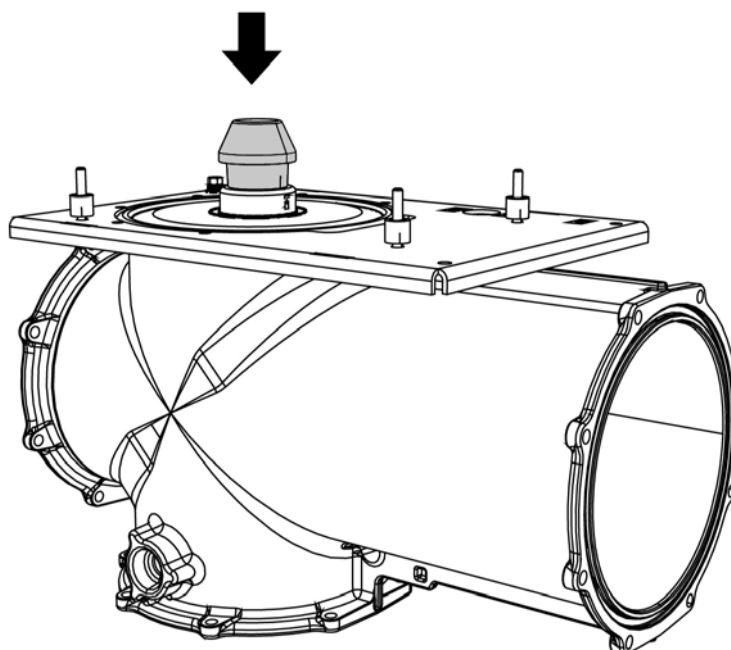
- ① Крепежные винты на переходной пластине
- ② Отверстия с гайкой для выталкивающего винта

	ВНИМАНИЕ!
	<p>Опасность травмирования! При снятии трансформатора напряжения с проходного изолятора трансформатор может резко освободиться.</p> <ul style="list-style-type: none"> ⇒ Поднимайте трансформатор напряжения вверх как можно более равномерно. ⇒ Не используйте при этом излишнюю силу.

	ВНИМАНИЕ!
	<p>Опасность травмирования! Трансформатор напряжения типа 4МТЗ имеет вес около 30 кг.</p> <ul style="list-style-type: none"> ⇒ Не допускайте падения трансформатора напряжения. ⇒ При необходимости перемещайте трансформатор напряжения с привлечением нескольких лиц или соответствующих вспомогательных средств.

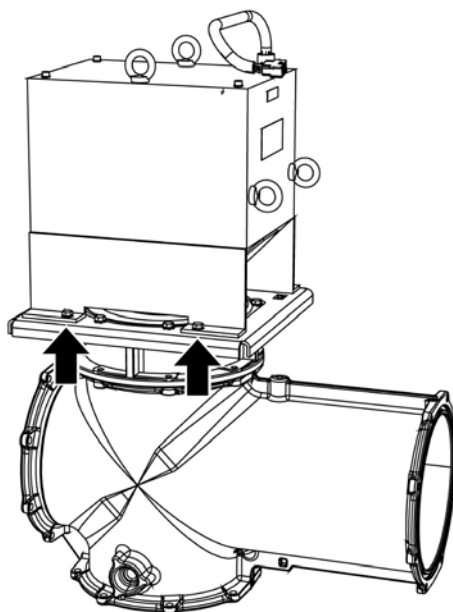
	ИНФОРМАЦИЯ!
	<p>При демонтаже трансформатора напряжения из него может выпасть силиконовый адаптер.</p> <ul style="list-style-type: none"> ⇒ Необходимо сохранить силиконовый адаптер для дальнейшего использования.

- ⇒ Тщательно очистите силиконовый адаптер и проходной изолятор с наружным конусом
- ⇒ Защитите соединительное гнездо трансформатора напряжения соответствующей крышкой от повреждений и загрязнений.
- ⇒ Для проверки напряжения: закройте проходной изолятор с наружным конусом на корпусе сборной шины изоляционной крышкой и защитите его от повреждений и загрязнений



22.2 Демонтаж трансформатора напряжения типа 4МУ4

- ⇒ Обесточьте и заземлите сборную шину.
- ⇒ Убедитесь в отсутствии напряжения.
- ⇒ Извлеките низковольтный штекерный разъем.
- ⇒ Открутите четыре крепежных винта М8 крепежных уголков на несущей пластине трансформатора напряжения.




- ⇒ Поднимите трансформатор напряжения за верхние транспортные проушины с помощью соответствующей штанги (например, стальной).



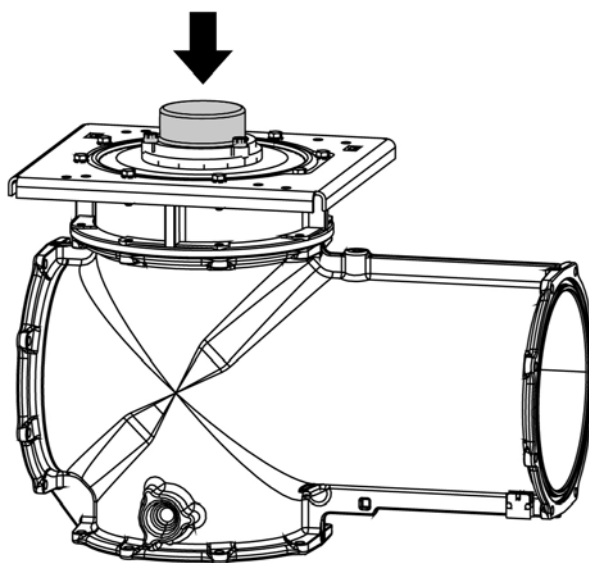
ВНИМАНИЕ!

Опасность травмирования! При снятии трансформатора напряжения с проходного изолятора трансформатор может резко освободиться.

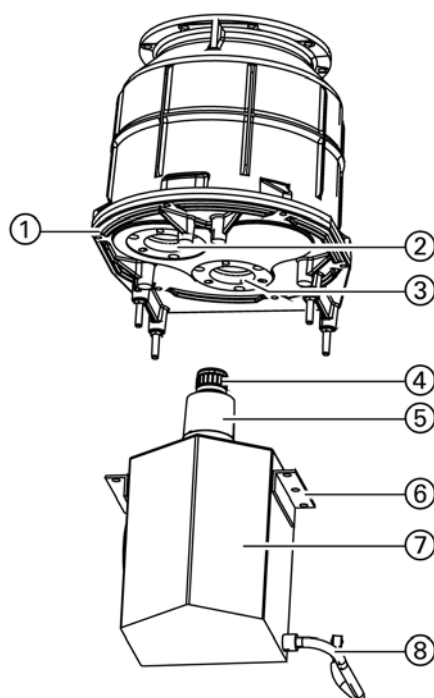
- ⇒ Поднимайте трансформатор напряжения вверх как можно более равномерно.
- ⇒ Не используйте при этом излишнюю силу.

	ВНИМАНИЕ!
	<p>Опасность травмирования! Трансформатор напряжения типа 4МУ4 имеет вес около 60 кг.</p> <ul style="list-style-type: none">⇒ Не допускайте падения трансформатора напряжения.⇒ При необходимости перемещайте трансформатор напряжения с привлечением нескольких лиц или соответствующих вспомогательных средств (например, рычага).

- ⇒ Медленно поднимите трансформатор напряжения с помощью стальных штанг.
- ⇒ Опустите трансформатор таким образом, чтобы он не находился на первичном соединении, и защитите его соответствующей крышкой от повреждений и загрязнений.
- ⇒ Закройте проходной изолятор с внутренним конусом на ячейке РУ с помощью изоляционной заглушки размера 2 и прикрутите ее тремя винтами М8.

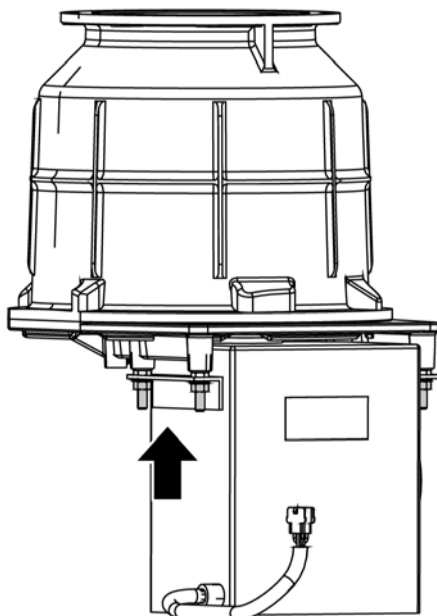



22.3 Демонтаж трансформатора напряжения типа 4МТ7




- ① Крышка соединения ячейки
- ② Проходной изолятор с внутренним конусом для кабеля
- ③ Проходной изолятор с внутренним конусом для первичного подключения трансформатора
- ④ Первичное подключение к трансформатору напряжения
- ⑤ Силиконовый адаптер
- ⑥ Крепежный уголок (установлены на кожухе трансформатора напряжения)
- ⑦ Трансформатор напряжения 4МТ7
- ⑧ Низковольтный штекерный разъем

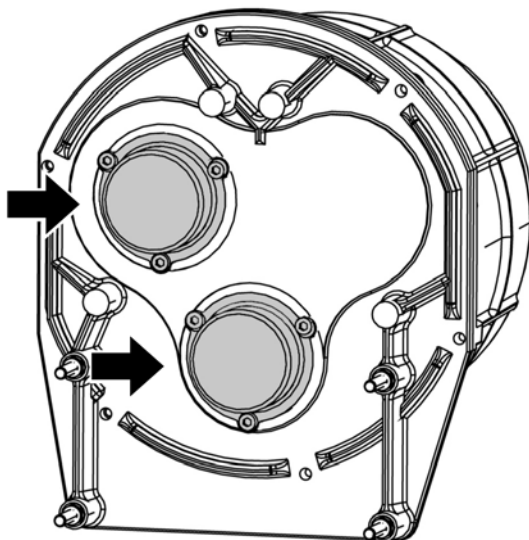
- ⇒ Обесточьте и заземлите сборную шину.
- ⇒ Убедитесь в отсутствии напряжения.
- ⇒ Снимите трансформатор напряжения. Для этого открутите четыре гайки на крепежных уголках у крышки соединения ячейки. Размер винтов: М10.



	<p>ВНИМАНИЕ!</p> <p>Опасность травмирования! При снятии трансформатора напряжения с проходного изолятора трансформатор может резко освободиться.</p>
	<ul style="list-style-type: none"> ⇒ Поднимайте трансформатор напряжения вверх как можно более равномерно. ⇒ Не используйте при этом излишнюю силу.


	<p>ВНИМАНИЕ!</p> <p>Опасность травмирования! Трансформатор напряжения типа 4МТ7 имеет вес около 45 кг.</p>
	<ul style="list-style-type: none"> ⇒ Не допускайте падения трансформатора напряжения. ⇒ При необходимости перемещайте трансформатор напряжения с привлечением нескольких лиц или соответствующих вспомогательных средств. ⇒ При необходимости подоприте трансформатор напряжения, используя соответствующие подпорки.

- ⇒ Медленно поднимите трансформатор напряжения вверх.
- ⇒ Опустите трансформатор таким образом, чтобы он не находился на первичном соединении, и защитите его соответствующей крышкой от повреждений и загрязнений.
- ⇒ Для проверки напряжения: закройте проходной изолятор с внутренним конусом на полюсе РУ с помощью изоляционной заглушки размера 2 (3) и прикрутите ее тремя винтами М8.



23 Завершающие монтажные работы

23.1 Монтаж кабелей с концевыми соединениями

	ВНИМАНИЕ!
	<p>Входящие в комплект поставки пылезащитные колпачки на гнездах соединения ячейки для подключения нескольких кабелей не обеспечивают достаточной защиты от прикосновений.</p> <p>⇒ Закройте неиспользуемые гнезда соединения ячейки для подключения нескольких кабелей изолированными штепселями.</p>

- ⇒ Выполняйте инструкции по монтажу соответствующего производителя.
- ⇒ Установите устройства разгрузки от натяжения кабелей. Расстояние между нижнем краем фланцевого стакана и разгрузкой от натяжения: минимум 450 мм.
- ⇒ Соедините оплетку кабеля с разгрузкой от натяжения.

23.2 Подключение низковольтных кабелей


- ⇒ Снимите обшивочные листы с нижней части ячеек.
- ⇒ Откройте двери низковольтного отсека
- ⇒ Закрепите низковольтные кабели в предусмотренных для них держателях.
- ⇒ Подключите концы проводов согласно электрической схеме к клеммам в низковольтных отсеках.
- ⇒ Закройте двери низковольтного отсека.

23.3 Привинтите панели обшивки

- ⇒ Вновь установите все панели обшивки на нижнюю часть рамы.

24 Проверки

24.1 Проверка заполнения газом SF₆

	ОПАСНО!
	<p>Эксплуатация с неправильным давлением газа SF₆ может привести к разрушению деталей устройства.</p> <p>⇒ Не разрешается включать устройство при слишком высоком или низком давлении газа SF₆.</p>

Проверка давления газа

Перед вводом в эксплуатацию или испытанием номинальным кратковременным выдерживаемым переменным напряжением следует проверить давление газа во **всех** газовых отсеках.

- ⇒ После заполнения газовых отсеков подождите **24 часа** для выравнивания температуры. Проводите испытания давлением газа только после этого.
- ⇒ Проверьте давление газа на месте монтажа во всех заполненных газовых отсеках. Отрегулируйте давление газа, если оно ниже или выше предельных значений, настроенных для индикаторов.

Проверка герметичности

- ⇒ В течение **24 часов** после заполнения газовых отсеков проверьте все смонтированные фланцевые соединения и все газопроводы SF₆ на герметичность.
- ⇒ Используйте для проверки на герметичность прибор для поиска утечек газа SF₆.
- ⇒ В случае негерметичности необходимо демонтировать негерметичные части и выполнить повторную герметизацию.

Проверка качества газа

- ⇒ После заполнения газовых отсеков через **24 часа** проверьте качество газа.
- ⇒ Определите макс. температуру точки росы с помощью влагомера газа.
Температура точки росы: -15 ° C.
- ⇒ Проверьте долю воздуха в газе SF₆ с помощью прибора для измерения процентной доли газа. **Макс. доля газа: 5%.**
- ⇒ Если требуемое качество газа не достигнуто, следует очистить газ с помощью устройства технического обслуживания.

Контроль давления газа

- ⇒ После ввода в эксплуатацию ежедневно проверяйте давление газа в течение двух недель. Если давление газа падает, сообщите об этом в представительство компании Siemens/
- ⇒ После этого проверяйте давления газа согласно руководству по техобслуживанию.

24.2 Проверка электрических схем низковольтных устройств

- ⇒ Проверьте разводку трансформаторов тока согласно электрическим схемам.
- ⇒ Проверьте цепи трансформаторов напряжения до защитных выключателей на короткие замыкания.
- ⇒ Проверьте работоспособность всех защитных устройств с помощью вторичного контрольного устройства для реле.

24.3 Проверка высоковольтных соединений

- ⇒ Проверьте момент затяжки крепежных винтов кабельных разъемов согласно указаниям производителя.
- ⇒ Проверьте заземление концевых соединений высоковольтных кабелей.

24.4 Проверка электрических соединений

Проверьте соединения устройств

- ⇒ Выборочно проверьте штекерные соединения на всех приборах в низковольтном отсеке.

- ⇒ Выборочно проверьте штекерные соединения на всех приборах в низковольтном отсеке.

Проверьте вспомогательные соединения

- ⇒ Выборочно проверьте вспомогательные соединения на устройствах и рядных клеммах.

- ⇒ Проверьте все соединения вспомогательных кабелей на клеммах трансформатора тока, включая ползунки и переключки в низковольтной приставке.

- ⇒ Проверьте маркировочные таблички на рядных клеммах.

- ⇒ Установите отсутствующие маркировочные таблички, используя указания на электрической схеме.

24.5 Проверка защиты от влияния окружающей среды

Для ремонтных работ по дверям и передним частям КРУЭ возможен заказ ремонтного комплекта (шпатель и краска), а также лакового карандаша.

- ⇒ Исправьте повреждения поверхности.

25 Ввод в эксплуатацию


25.1 Проверка монтажных работ


- ⇒ Выполните завершающий контроль на предмет того, выполнены ли все монтажные работы согласно этому руководству по монтажу.

25.2 Пробное включение

Перед пробным включением необходимо прочитать руководство по эксплуатации. С помощью пробного включения выполняется проверка правильности работы КРУЭ **без высокого напряжения**.

Описанные ниже работы необходимо выполнить для каждой ячейки.


	ОПАСНО!
	<p>Выполнение пробного включения при выключенном высоком напряжении может привести к разрушению устройства и травмированию людей.</p> <ul style="list-style-type: none"> ⇒ Отключите высокое напряжение перед пробным включением.

	ВНИМАНИЕ!
	<p>Ввод в эксплуатацию неисправной или неквалифицированно смонтированной КРУЭ может привести к повреждению или разрушению частей устройства.</p> <ul style="list-style-type: none"> ⇒ Не вводите КРУЭ в эксплуатацию, если при пробном включении части устройства не работают так, как описано ниже.

Электрическое переключение выключателей

- ⇒ Включите все оперативное и управляющее напряжение. Непосредственно после этого необходимо включить двигатель для натяжения включающей пружины и завести привод силового выключателя.
- ⇒ Несколько раз включите и выключите силовой выключатель. Пружина привода силового выключателя должна автоматически натягиваться двигателем.
- ⇒ Несколько раз включите и выключите разъединитель и заземляющий выключатель.

Механическое переключение выключателей

	ОПАСНО!
	<p>При ручном натяжении пружины силового выключателя возможно травмирование персонала из-за неожиданного включения двигателя.</p> <ul style="list-style-type: none"> ⇒ Натягивайте пружину привода силового выключателя только оригинальной кривошипной рукояткой с муфтой свободного хода, входящей в комплект поставки.

- ⇒ Выключите все вспомогательное и управляющее напряжение.
- ⇒ Натяните пружину привода силового выключателя вручную.
- ⇒ Включите и выключите силовой выключатель.
- ⇒ Несколько раз включите и выключите заземляющий выключатель сборной шины.

**Проверка
блокировок и
индикаторов**

Выполняется включение и выключение всех силовых выключателей, разъединителей и заземляющих разъединителей, при этом контролируется работа блокирующих устройств и индикаторов.


- ⇒ Включите все оперативное и управляющее напряжение.
- ⇒ Проверьте с помощью пробного включения работоспособность всех механических и электромеханических запорных устройств. Не используйте при этом излишнюю силу.
- ⇒ Проверьте правильность отображения коммутационных положений на индикаторах, расположенных на передней панели ячеек РУ и в диспетчерском пункте.

**Завершение
пробного
включения**

- ⇒ Переведите силовые выключатели, разъединители и заземляющие разъединители в положение ВЫКЛ.

25.3 Аварийное деблокирование электромеханической блокировки в приводе разъединителя

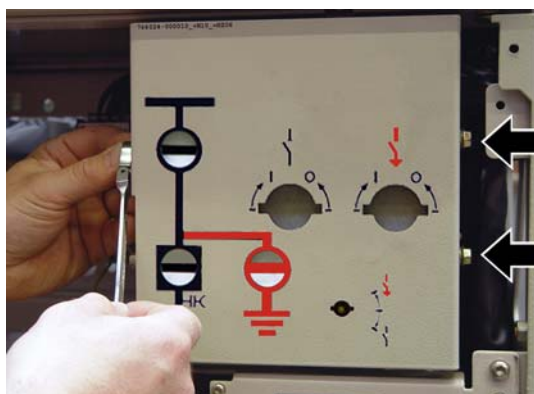
Если устройство оснащено электромеханической блокировкой, при отсутствии оперативного напряжения возможно включение привода разъединителя.

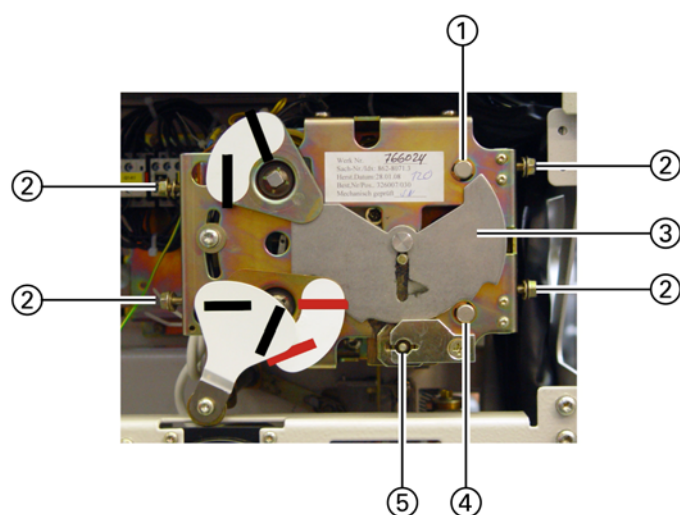
	<p>ОПАСНО!</p>
	<p>После демонтажа пластины разъединителя механическая блокировка больше не работает.</p> <p>⇒ Возможны неверные коммутационные операции!</p>

- ⇒ **Условие для переключения привода разъединителя:** силовой выключатель Выхл.
- ⇒ Открутите 2 крепежных винта на передней крышке.



- ⇒ Снимите переднюю крышку.
- ⇒ Немного ослабьте четыре винта пластины разъединителя, чтобы ее можно было снять.

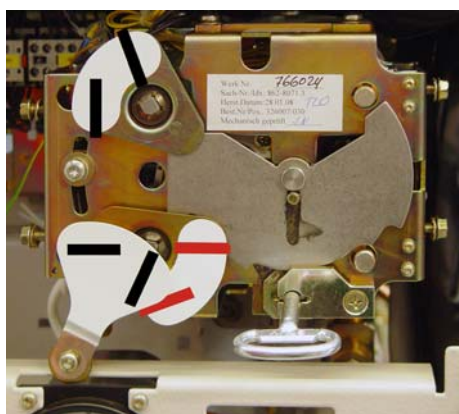




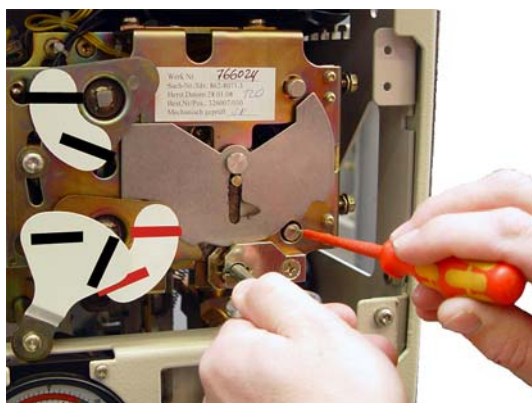
- ① Магнит функции ОТКЛЮЧЕНИЕ
- ② Винты пластины разъединителя
- ③ Блокирующая пластина привода разъединителя
- ④ Магнит функции ЗАЗЕМЛЕНИЕ
- ⑤ Ключ с двойной бородкой (ключ предварительного выбора)

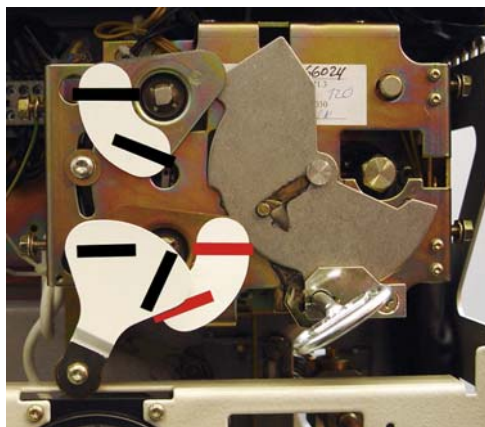
Рисунок 54: Обзор системы электромеханического аварийного деблокирования в приводе разъединителя

- ⇒ Магниты функции разъединения и заземления вытолкнуты и не блокируют использование блокирующей пластины в приводе разъединителя.
- ⇒ Вставьте ключ с двойной бородкой.

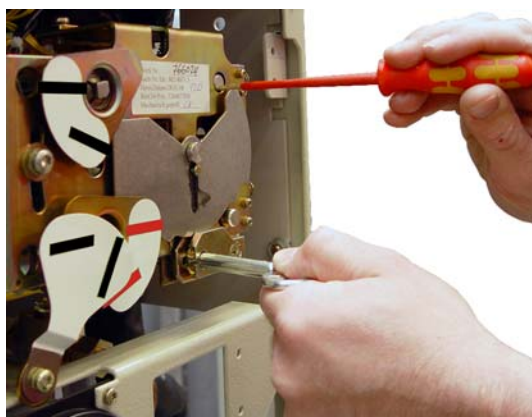


- ⇒ **Функция ЗАЗЕМЛЕНИЕ** Используя отвертку, вдавите магниты функции ЗАЗЕМЛЕНИЕ и поверните ключ с двойной бородкой до упора **против** часовой стрелки.





- ⇒ Поверните ключ с двойной бородкой **по** часовой стрелке и извлеките его.
- ⇒ **Функция ОТКЛЮЧЕНИЕ** Используя отвертку, вдавите магниты функции ОТКЛЮЧЕНИЕ и поверните ключ с двойной бородкой до упора **по** часовой стрелке.



- ⇒ Поверните ключ с двойной бородкой **против** часовой стрелки и извлеките его.
- ⇒ **Выравнивание пластины разъединителя** Прочно затяните пластину разъединителя, используя 4 крепежных винта. Проследите, чтобы между пластиной разъединителя и передней панелью не было щели.
- ⇒ Установите переднюю панель и прикрутите ее.

25.4 Проверка принадлежностей

В принадлежности КРУЭ входят следующие компоненты:

- Рычаги переключения
- Ключи для управления КРУЭ
- Принципиальные однолинейные схемы соединений
- Руководство по эксплуатации
- Предупреждающие таблички
- Иные принадлежности, заказанные отдельно

- ⇒ Расположите принадлежности КРУЭ в помещении КРУЭ или в соседнем помещении, обеспечив порядок и доступность.


25.5 Исправление монтажных схем

- ⇒ Задokumentируйте изменения коммутационных устройств в имеющихся электрических схемах во время монтажа или ввода в эксплуатацию.
- ⇒ После завершения монтажных работ следует отправить запрос о внесении изменений в исходные схемы в соответствующие филиалы компании Siemens.

25.6 Обучение обслуживающего персонала

- ⇒ Выдайте руководство по эксплуатации персоналу перед вводом в эксплуатацию.
- ⇒ Перед приемкой КРУЭ обслуживающий должен ознакомиться со всей информацией о технических особенностях и управлении КРУЭ.
- ⇒ Входящие в комплект поставки ключи с двойной бородкой для дверей передаются ответственным лицам заказчика.

Эксплуатация

	<p>ОПАСНО!</p>
	<p>Устойчивость распределительного устройства к воздействию паразитной электрической дуги подтверждена испытаниями согласно IEC 62271-200 только для сторон распределительного устройства, аттестованных на устойчивость к воздействию паразитной электрической дуги, и с закрытыми высоковольтными отсеками.</p> <ul style="list-style-type: none"> ⇒ Аттестация распределительного устройства на устойчивость к воздействию паразитной электрической дуги IAC определяется по данным на фирменной табличке (см. страницу 33, "Фирменные таблички"). ⇒ Порядок доступа к участкам распределительного устройства, не аттестованным согласно IEC 62271-200 на устойчивость к воздействию паразитной электрической дуги, устанавливается владельцем или ответственным за эксплуатацию устройства.

26 Органы управления и индикации

Обзор

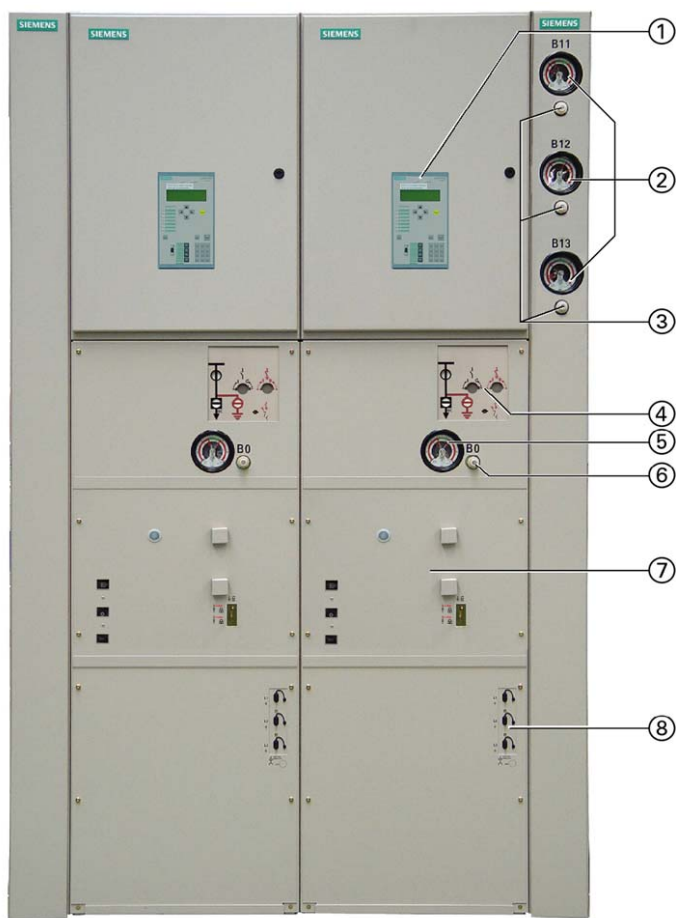


Рисунок 55: Органы управления и индикации ячейки силового выключателя

- | | |
|---|---|
| ① Устройство защиты и управления SIPROTEC (опция) | ⑤ Манометр для контроля давления газа в газовых камерах фидеров |
| ② Манометр для контроля давления газовых камер L1, L2, L3 сборной шины | ⑥ Клапан для заполнения газовых камер фидеров |
| ③ Клапан для заполнения газовых камер L1, L2, L3 сборной шины | ⑦ Органы управления и индикации силового выключателя |
| ④ Панель управления и индикации трехпозиционного разъединителя с индикатором коммутационного положения силового выключателя | ⑧ Гнезда системы контроля наличия напряжения типа LRM |

Органы управления Рычаги управления трехпозиционного разъединителя с функцией ОТКЛЮЧЕНИЕ и функцией ЗАЗЕМЛЕНИЕ ПОДГОТОВЛЕНЫ имеют паз и выступ, расположенные таким образом, чтобы эти рычаги управления можно было использовать только для активации соответствующей функции. Аварийный рычаг управления имеет только выступ и может использоваться только в соответствии с описанием (см. страницу 115, "Аварийное переключение трехпозиционного разъединителя").



Рисунок 56: Рычаг управления функции ОТКЛЮЧЕНИЕ



Рисунок 57: Рычаг управления функции ЗАЗЕМЛЕНИЕ ПОДГОТОВЛЕНО (поперечная штанга красного цвета)



Рисунок 58: Рычаг аварийного управления



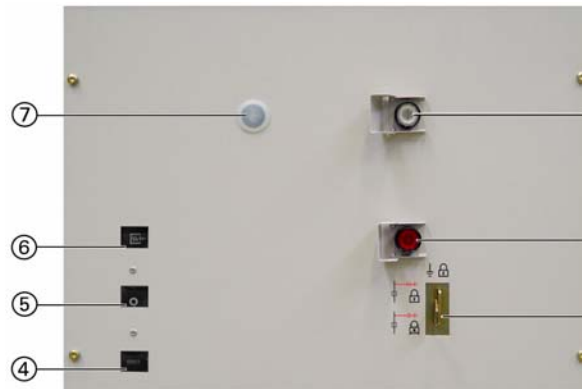
Рисунок 59: Приводная рукоятка для натяжения включающей пружины



Рисунок 60: Ключ с двойной бородкой 5 мм

27 Приведение в действие силового выключателя

Щит управления силового выключателя



- ① Кнопочный выключатель ВКЛ
- ② Кнопочный выключатель ОТКЛ
- ③ Запирающее устройство "Фидер заземлен"
- ④ Счетчик числа коммутаций
- ⑤ Индикатор коммутационного положения силового выключателя
- ⑥ Индикатор „Включающая пружина сжата/отпущена"
- ⑦ Отверстие для ручного натяжения включающей пружины

Рисунок 61: Щит управления силового выключателя

27.1 Ручное включение силового выключателя


Условия

- Запирающее устройство "Фидер заземлен" открыто
- Включающая пружина натянута


- ⇒ Нажмите кнопку ВКЛ на щите управления силового выключателя.
- ✓ Индикатор коммутационного положения переходит в положение „I". Силовой выключатель включен.

27.2 Ручное выключение силового выключателя

При отсутствии управляющего напряжения силовой выключатель можно отключить только вручную механическим способом.


	УКАЗАНИЕ!
	Если фидер заземлен через трехпозиционный разъединитель и силовой выключатель, все электрические сигналы на отключение недействительны.

Условия • Запирающее устройство "Фидер заземлен" открыто

	ОПАСНО!
	Если запирающее устройство „Фидер заземлен“ закрыто на висячий замок, электрическое или механическое отключение силового выключателя невозможно. ⇒ Висячий замок необходимо использовать только в том случае, если фидер заземлен.

- ⇒ Нажмите кнопку ВЫКЛ на щите управления силового выключателя.
- ✓ Силовой выключатель выключен.


27.3 Рекомендации по опломбированию кнопочных выключателей

	ВНИМАНИЕ!
	При ручном включении все электрические и механические блокировки не действуют. ⇒ Для обеспечения надежной работы блокирующих устройств: опломбируйте/закройте на замок кнопочные выключатели (см. таблицу ниже).

Рекомендации по опломбированию/запираанию

Типы ячеек РУ	Опломбирование
Ячейки подводящих или отводящих кабелей	Кнопочный выключатель ВКЛ
Ячейки продольного соединения	Кнопочные выключатели ВКЛ и ОТКЛ

27.4 Пробное включение без вспомогательного напряжения

	ВНИМАНИЕ!
	<p>При использовании силовых выключателей с расцепителем минимального напряжения 3AX1103: если арретирующий винт ударного стержня после пробного включения без вспомогательного напряжения не вернуть из положения В в положение А, расцепитель минимального напряжения работать не будет.</p> <p>⇒ После пробного включения без вспомогательного напряжения необходимо переставить арретирующий винт ударного стержня из положения В обратно в положение А.</p>

Для проверки готовности силового выключателя к работе выполните следующее:

- ⇒ Натяните включающую пружину (см. страницу 108, "Натяжение включающей пружины вручную").
- ⇒ Нажмите кнопку ВКЛ на щите управления силового выключателя.
- ✓ Силовой выключатель включен.
- ⇒ Нажмите кнопку ВЫКЛ на щите управления силового выключателя.
- ✓ Силовой выключатель выключен.
- ⇒ После пробного включения без вспомогательного напряжения необходимо переставить арретирующий винт ударного стержня из положения В обратно в положение А.



27.5 Пробное включение со вспомогательным напряжением (электропривод)

- ⇒ Включите напряжение питания.
- ✓ Электродвигатель начинает вращаться и натягивает включающую пружину.
- ⇒ Убедитесь в том, что появилась индикация "Включающая пружина натянута".



- ⇒ Нажмите кнопку ВКЛ на щите управления силового выключателя.
- ✓ Включающая пружина натягивается электродвигателем.
- ⇒ Проверьте появление индикации ОТКЛ силового выключателя.
- ⇒ Нажмите кнопку ВЫКЛ на щите управления силового выключателя.
- ⇒ Проверьте появление индикации ОТКЛ силового выключателя.

27.6 Натяжение включающей пружины вручную

После подачи управляющего напряжения включающая пружина натягивается электродвигателем. Примерно через 15 секунд после включения силового выключателя включающая пружина накапливает приводную энергию, необходимую для выполнения коммутационной последовательности ОТКЛ-ВКЛ-ОТКЛ (автоматическое повторное включение).



Рисунок 62: Индикатор «Включающая пружина натянута»



Рисунок 63: Индикатор «Включающая пружина не натянута»

Для ручного натяжения включающей пружины при отключении управляющего напряжения используется кривошипная рукоятка.

	ОПАСНО!
	<p>Опасность травмирования из-за неожиданного вращения кривошипной рукоятки. Если для натяжения включающей пружины используется кривошипная рукоятка без муфты свободного хода, то при подаче управляющего напряжения (электродвигатель начинает работать) она начинает вращаться и может стать причиной травмирования.</p> <p>⇒ Используйте специальную кривошипную рукоятку с муфтой свободного хода из комплекта принадлежностей.</p>

- ⇒ Снимите заглушку отверстия для кривошипной рукоятки.
- ⇒ Вставьте кривошипную рукоятку.
- ⇒ Поверните кривошипную рукоятку по часовой стрелке примерно 30 раз, пока не появится индикация "Включающая пружина натянута".
- ⇒ Снимите кривошипную рукоятку.
- ⇒ Закройте отверстие для рукоятки заглушкой.

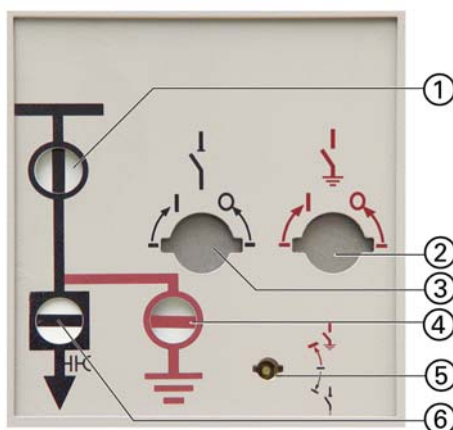
28 Использование трехпозиционного разъединителя

В этой главе описывается порядок обращения со следующими компонентами:

- Отключаемые трансформаторы напряжения или отключаемые соединения сборной шины
- Продольное секционирование без потери места
- Коммутация на ячейках силовых выключателей
- Коммутация на ячейках продольного соединения

28.1 Органы управления и индикации

Щит управления на передней панели устройства



- ① Индикатор коммутационного положения трехпозиционного переключателя (функция РАЗЪЕДИНЕНИЕ)
- ② Отверстие для включения заземляющего выключателя (функция ЗАЗЕМЛЕНИЕ/ЗАЗЕМЛЕНИЕ ПОДГОТОВЛЕНО)
- ③ Отверстие для включения разъединителя (функция РАЗЪЕДИНЕНИЕ)
- ④ Индикация коммутационного положения трехпозиционного переключателя (функция ЗАЗЕМЛЕНИЕ/ЗАЗЕМЛЕНИЕ ПОДГОТОВЛЕНО)
- ⑤ Отверстие для ключа предварительного выбора
- ⑥ Индикатор коммутационного положения силового выключателя

Рисунок 64: Щит управления на передней панели устройства

Для выполнения коммутационных операция ОТКЛЮЧЕНИЕ или ЗАЗЕМЛЕНИЕ ПОДГОТОВЛЕНО вручную необходимо предварительно выбрать их с помощью ключа с двойной бороздкой. Предварительный выбор возможен только в том случае, если допустима соответствующая коммутационная операция.

Эксплуатация

Задний индикатор коммутационного положения

Индикатор положения трехпозиционного разъединителя имеется как на передней панели устройства, так и на его задней части. Задний индикатор коммутационного положения находится сбоку на внешнем корпусе сборной шины над корпусом силового выключателя.

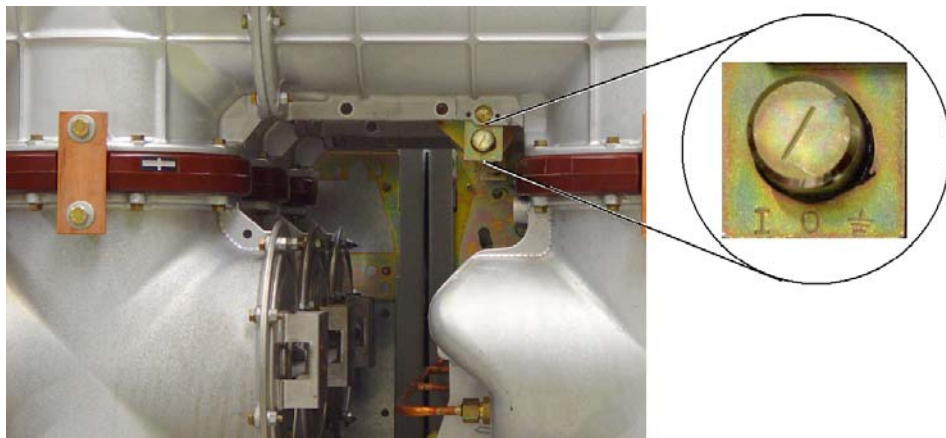




Рисунок 65: Задний индикатор коммутационного положения

28.2 Ручное включение трехпозиционного разъединителя

	<p>ВНИМАНИЕ!</p> <p>Механическая блокировка ячеек силового выключателя блокирует переключение трехпозиционного разъединителя под нагрузкой.</p> <p>⇒ Выключите силовой выключатель (см. страницу 106, "Ручное выключение силового выключателя").</p>
	<p>ВНИМАНИЕ!</p> <p>При использовании ячеек силового выключателя без электромеханической/механической блокировки возможно выполнение неправильной коммутационной операции трехпозиционным разъединителем. Здесь трехпозиционный разъединитель может быть переключен под нагрузкой. Переключение под нагрузкой ведет к разрушению трехпозиционного разъединителя!</p> <p>⇒ Не разрешается переключать трехпозиционный разъединитель под нагрузкой.</p>

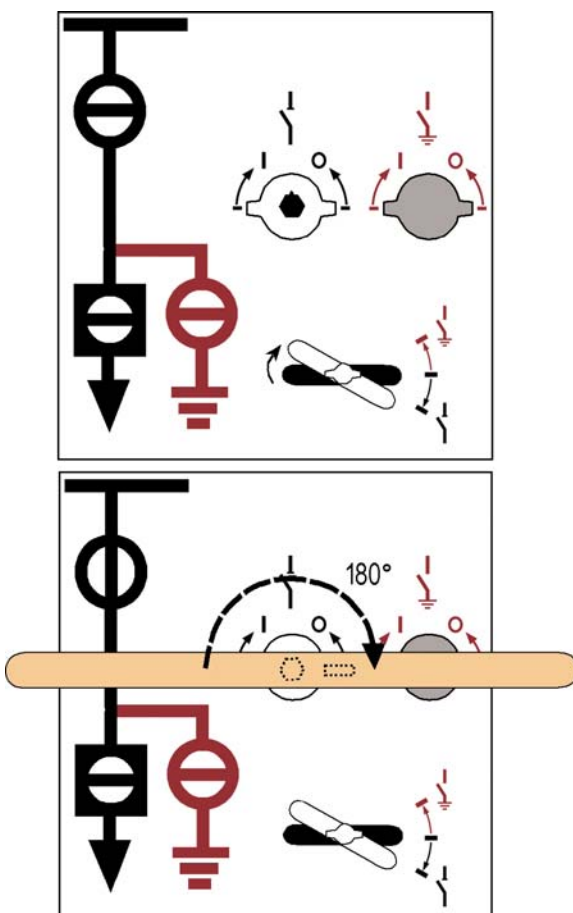


Рисунок 66: Включение трехпозиционного разъединителя

- ⇒ Вставьте ключ с двойной бородкой.
- ⇒ Поверните ключ с двойной бородкой до упора **по** часовой стрелке.
- ✓ Отверстие для включения функции РАЗЪЕДИНЕНИЕ открыто.

- ⇒ Удерживая рычаг управления функции РАЗЪЕДИНЕНИЕ в горизонтальном положении (выступом влево), наденьте его на шестигранный вал до упора.
- ⇒ Поверните рычаг управления функции РАЗЪЕДИНЕНИЕ на 180° **по** часовой стрелке (выступ справа).
- ✓ Трехпозиционный разъединитель включен. Индикатор коммутационного положения показывает положение ВКЛ.

- ⇒ Снимите рычаг переключения функции РАЗЪЕДИНЕНИЕ.
- ⇒ Поверните ключ с двойной бородкой **против** часовой стрелки и извлеките его.
- ✓ Отверстие для включения функции РАЗЪЕДИНЕНИЕ закрыто.



28.3 Ручное выключение трехпозиционного разъединителя

- ⇒ Вставьте ключ с двойной бородкой.
- ⇒ Поверните ключ с двойной бородкой до упора **по** часовой стрелке.
- ✓ Отверстие для включения функции РАЗЪЕДИНЕНИЕ открыто.

- ⇒ Удерживая рычаг управления функции ЗАЗЕМЛЕНИЕ ПОДГОТОВЛЕНО в горизонтальном положении (выступом вправо), наденьте его на шестигранный вал до упора.
- ⇒ Поверните рычаг управления функции РАЗЪЕДИНЕНИЕ на 180° **против** часовой стрелки (выступ слева).
- ✓ Трехпозиционный разъединитель выключен. Индикатор коммутационного положения показывает положение ОТКЛ.

- ⇒ Снимите рычаг переключения функции РАЗЪЕДИНЕНИЕ.
- ⇒ Поверните ключ с двойной бородкой **против** часовой стрелки и извлеките его.
- ✓ Отверстие для включения функции РАЗЪЕДИНЕНИЕ закрыто.

28.4 Подготовка заземления вручную

	<p>ВНИМАНИЕ!</p> <p>Механическая блокировка ячеек силового выключателя блокирует переключение трехпозиционного разъединителя под нагрузкой.</p> <p>⇒ Выключите силовой выключатель (см. страницу 106, "Ручное выключение силового выключателя").</p>
	<p>ВНИМАНИЕ!</p> <p>При использовании ячеек силового выключателя без электромеханической/механической блокировки возможно выполнение неправильной коммутационной операции трехпозиционным разъединителем. Здесь трехпозиционный разъединитель может быть переключен под нагрузкой. Переключение под нагрузкой ведет к разрушению трехпозиционного разъединителя!</p> <p>⇒ Не разрешается переключать трехпозиционный разъединитель под нагрузкой.</p>

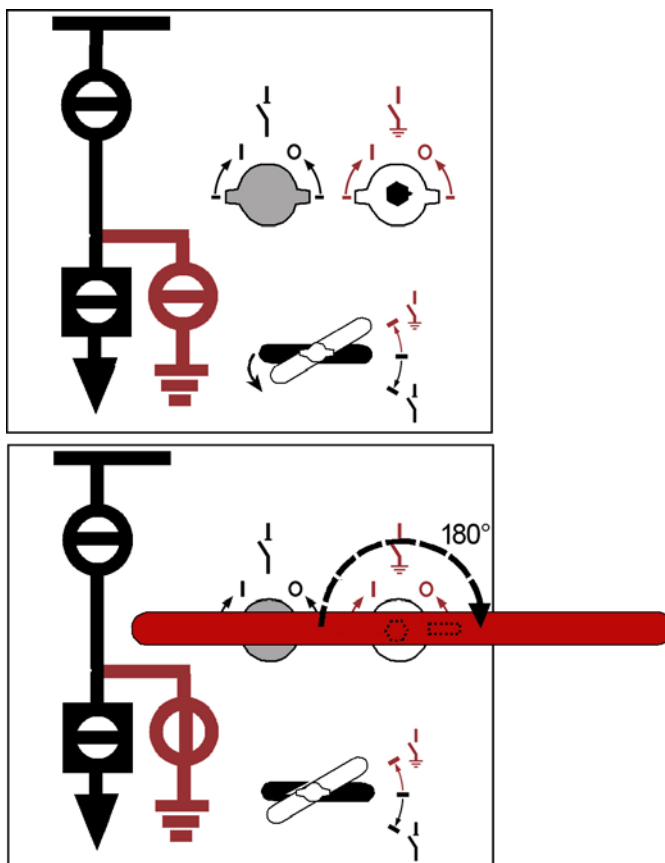



Рисунок 67: Включение функции трехпозиционного разъединителя ЗАЗЕМЛЕНИЕ ПОДГОТОВЛЕНО

- ⇒ Вставьте ключ с двойной бородкой и поверните его **против** часовой стрелки.
- ✓ Отверстие для включения функции ЗАЗЕМЛЕНИЕ ПОДГОТОВЛЕНО открыто.
- ⇒ Удерживая рычаг управления функции ЗАЗЕМЛЕНИЕ ПОДГОТОВЛЕНО в горизонтальном положении (выступом влево), наденьте его на шестигранный вал до упора.
- ⇒ Поверните рычаг управления функции ЗАЗЕМЛЕНИЕ ПОДГОТОВЛЕНО на 180° **по** часовой стрелке.
- ✓ Выступ рычага управления функции ЗАЗЕМЛЕНИЕ ПОДГОТОВЛЕНО направлен вправо, функция ЗАЗЕМЛЕНИЕ ПОДГОТОВЛЕНО включена. Индикатор коммутационного положения переходит в положение ЗАЗЕМЛЕНИЕ ПОДГОТОВЛЕНО.
- ⇒ Снимите рычаг управления функции ЗАЗЕМЛЕНИЕ ПОДГОТОВЛЕНО.
- ⇒ Поверните ключ с двойной бородкой **по** часовой стрелке и извлеките его.
- ✓ Отверстие для включения функции ЗАЗЕМЛЕНИЕ ПОДГОТОВЛЕНО закрыто.

	ОПАСНО!
	<p>Опасно для жизни! Высокое напряжение! Операция по заземлению завершается только после включения силового выключателя.</p> <p>⇒ Переведите силовой выключатель после переключения трехпозиционного разъединителя в коммутационное положение ЗАЗЕМЛЕНИЕ ПОДГОТОВЛЕНО.</p>

28.5 Отмена подготовки заземления вручную

- ⇒ Выключите силовой выключатель (см. страницу 106, "Ручное выключение силового выключателя").
- ⇒ Вставьте ключ с двойной бородкой.
- ⇒ Поверните ключ с двойной бородкой до упора **против** часовой стрелки.
- ✓ Отверстие для включения функции ЗАЗЕМЛЕНИЕ ПОДГОТОВЛЕНО открыто.
- ⇒ Удерживая рычаг управления функции ЗАЗЕМЛЕНИЕ ПОДГОТОВЛЕНО в горизонтальном положении (выступом вправо), наденьте его на шестигранный вал до упора.
- ⇒ Поверните рычаг управления функции ЗАЗЕМЛЕНИЕ ПОДГОТОВЛЕНО на 180° **против** часовой стрелки (выступ слева).
- ✓ Заземляющий разъединитель выключен. Индикатор коммутационного положения показывает положение ОТКЛ.
- ⇒ Извлеките рычаг управления функции ЗАЗЕМЛЕНИЕ ПОДГОТОВЛЕНО.
- ⇒ Поверните ключ с двойной бородкой **по** часовой стрелке и извлеките его.
- ✓ Отверстие для включения функции ЗАЗЕМЛЕНИЕ ПОДГОТОВЛЕНО закрыто.


28.6 Трехпозиционный разъединитель со вспомогательным напряжением (электропривод)

В зависимости от исполнения для трехпозиционных разъединителей с приводом от двигателя может использоваться дистанционное управление.

28.7 Аварийное переключение трехпозиционного разъединителя

Если при использовании трехпозиционного разъединителя с приводом от двигателя прерывается подача питания на двигатель, а трехпозиционный разъединитель не находится ни в одном из конечных положений, переведите его в одно из этих положений вручную с помощью рычага аварийного переключения.

Аварийное включение функции РАЗЪЕДИНЕНИЕ

	<p>ВНИМАНИЕ!</p> <p>Рычаг аварийного переключения не имеет упора. Перевод рычага аварийного переключения далее конечного положения трехпозиционного разъединителя РАЗЪЕДИНЕНИЕ ведет к повреждению трехпозиционного разъединителя.</p>
	<p>⇒ Не разрешается поворачивать рычаг аварийного переключения далее горизонтального положения.</p>

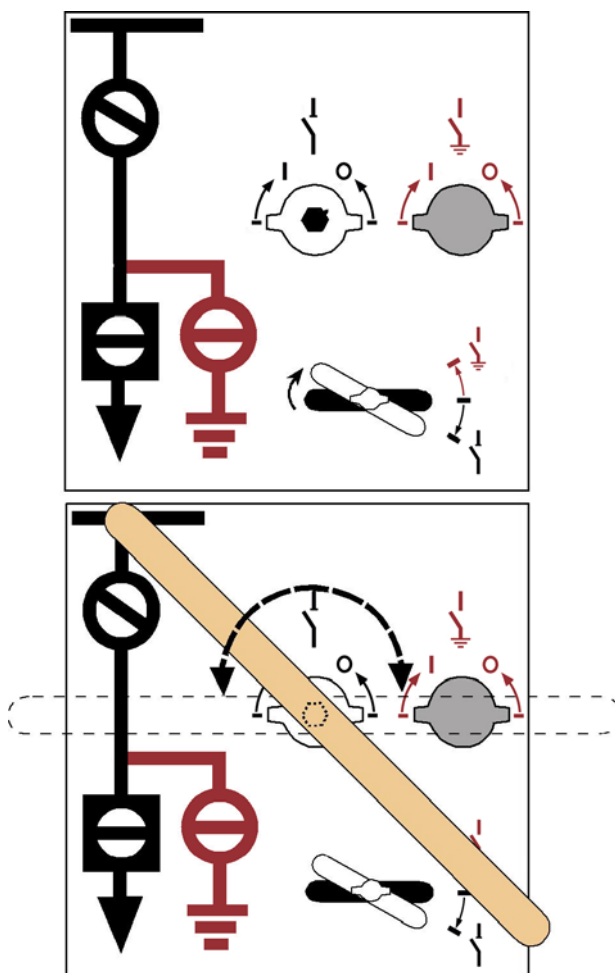


Рисунок 68: Аварийное переключение функции РАЗЪЕДИНЕНИЕ трехпозиционного разъединителя

- ⇒ Вставьте ключ с двойной бородкой.
- ⇒ Поверните ключ с двойной бородкой до упора **по** часовой стрелке.
- ✓ Отверстие для включения функции РАЗЪЕДИНЕНИЕ открыто.
- ⇒ Наденьте рычаг аварийного переключения на шестигранный вал функции РАЗЪЕДИНЕНИЕ таким образом, чтобы штифт шестигранного вала вошел в паз аварийного рычага.

Для перевода трехпозиционного разъединителя функции РАЗЪЕДИНЕНИЕ в необходимое конечное положение (ВКЛ или ВЫКЛ) выполните следующие операции:

- ⇒ Поворачивайте рычаг аварийного переключения до тех пор, пока индикатор коммутационного положения не покажет положение ВКЛ или ВЫКЛ.
- ✓ Рычаг аварийного переключения расположен **горизонтально**, метка паза находится **внизу**: Трехпозиционный разъединитель находится в положении **ВКЛ** или рычаг аварийного переключения расположен **горизонтально**, метка паза находится **вверху**: Трехпозиционный разъединитель находится в положении **ВЫКЛ**.
- ⇒ Снова снимите рычаг аварийного переключения.
- ⇒ Поверните ключ с двойной бородкой **против** часовой стрелки и извлеките его.
- ✓ Отверстие для включения функции РАЗЪЕДИНЕНИЕ закрыто.

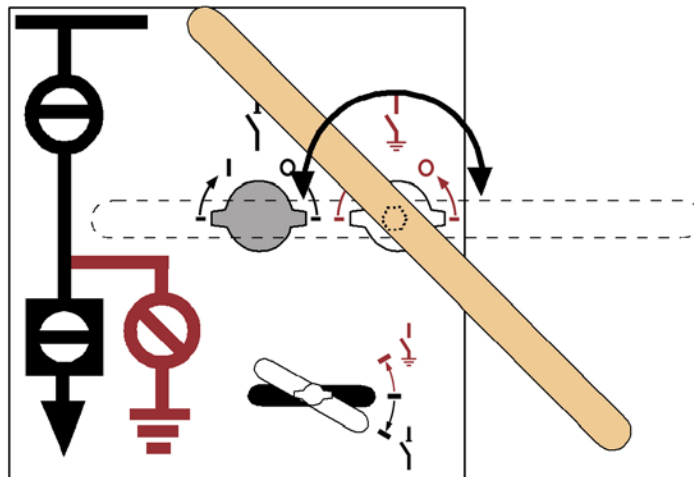
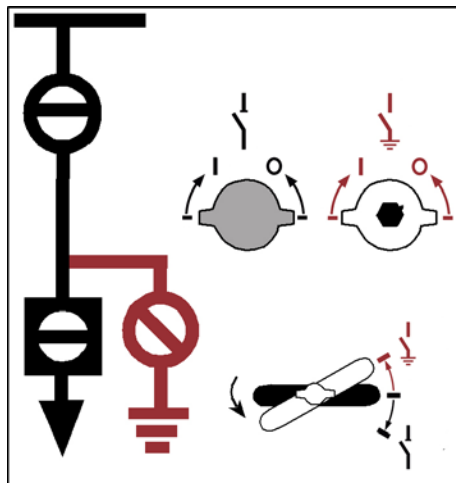
**Аварийное
включение
функции
ЗАЗЕМЛЕНИЕ
ПОДГОТОВЛЕНО**



ВНИМАНИЕ!

Рычаг аварийного переключения не имеет упора. Перевод рычага аварийного переключения далее конечного положения трехпозиционного разъединителя **ЗАЗЕМЛЕНИЕ ПОДГОТОВЛЕНО** ведет к повреждению разъединителя.

- ⇒ Не разрешается поворачивать рычаг аварийного переключения далее вертикального положения.



- ⇒ Вставьте ключ с двойной бородкой.
- ⇒ Поверните ключ с двойной бородкой до упора **против** часовой стрелки.
- ✓ Отверстие для включения функции ЗАЗЕМЛЕНИЕ ПОДГОТОВЛЕНО открыто.
- ⇒ Наденьте рычаг аварийного переключения на вал заземлителя таким образом, чтобы штифт шестигранного вала вошел в паз переключающего рычага.




Для перемещения трехпозиционного разъединителя в нужное конечное положение ЗАЗЕМЛЕНИЕ ПОДГОТОВЛЕНО или ВЫКЛ выполните следующие операции.

- ⇒ Поворачивайте рычаг аварийного переключения до тех пор, пока индикатор не покажет коммутационное положение ЗАЗЕМЛЕНИЕ ПОДГОТОВЛЕНО или ВЫКЛ.
- ✓ Аварийный рычаг расположен **вертикально**, метка паза направлена **влево**: трехпозиционный разъединитель находится в коммутационном положении **ЗАЗЕМЛЕНИЕ ПОДГОТОВЛЕНО** или рычаг аварийного переключения расположен **вертикально**, метка паза находится **справа**: Трехпозиционный разъединитель находится в положении **ВЫКЛ**.
- ⇒ Снова снимите рычаг аварийного переключения.
- ⇒ Поверните ключ с двойной бородкой **по** часовой стрелке и извлеките его.
- ✓ Отверстие для включения функции ЗАЗЕМЛЕНИЕ ПОДГОТОВЛЕНО закрыто.


Коммутационные операции после аварийного включения

- ⇒ Другие коммутационные операции проводятся вручную только при помощи соответствующих рычагов функций РАЗЪЕДИНЕНИЕ или ЗАЗЕМЛЕНИЕ ПОДГОТОВЛЕНО.

29 Заземление фидера и отключение заземления фидера

	<p>ОПАСНО!</p> <p>Высокое напряжение! Опасно для жизни! Всегда соблюдайте пять правил техники безопасности:</p> <ul style="list-style-type: none"> ⇒ Отключите устройство. ⇒ Примите меры, исключая вероятность случайного включения. ⇒ Убедитесь в отсутствии напряжения. ⇒ Заземлите и закоротите. ⇒ Закройте или отгородите соседние узлы и компоненты, находящиеся под напряжением.
	<p>ОПАСНО!</p> <p>Опасно для жизни! Высокое напряжение! Операция по заземлению завершается только после включения силового выключателя.</p> <ul style="list-style-type: none"> ⇒ Переведите силовой выключатель после переключения трехпозиционного разъединителя в коммутационное положение ЗАЗЕМЛЕНИЕ ПОДГОТОВЛЕНО.
	<p>ВНИМАНИЕ!</p> <p>Заземление под нагрузкой ведет к разрушению трехпозиционного разъединителя.</p> <ul style="list-style-type: none"> ⇒ Выключите силовой выключатель (см. страницу 106, "Ручное выключение силового выключателя"). ⇒ Убедитесь в том, что на фидер не подается напряжение.


29.1 Заземление фидера

	<p>ВНИМАНИЕ!</p> <p>Если блокирующее устройство „Фидер заземлен“ закрыто на висячий замок, электрическое или механическое отключение силового выключателя невозможно.</p> <ul style="list-style-type: none"> ⇒ Висячий замок необходимо использовать только в том случае, если фидер заземлен.
---	--

- ⇒ Переведите трехпозиционный разъединитель в положение ЗАЗЕМЛЕНИЕ ПОДГОТОВЛЕНО (см. страницу 113, "Подготовка заземления вручную").
- ⇒ Включите силовой выключатель (см. страницу 105, "Ручное включение силового выключателя").
- ⇒ Поднимите вверх подвижную часть блокирующего устройства „Фидер заземлен“.
- ⇒ Закройте блокирующее устройство на висячий замок.

29.2 Отключение заземления

- ⇒ Снимите висячий замок с блокирующего устройства „Фидер заземлен“.
- ✓ Подвижная часть блокирующего устройства автоматически откидывается вниз.

	ИНФОРМАЦИЯ!
	<p>При использовании приводов силовых выключателей с расцепителем минимального напряжения силовой выключатель автоматически выключается после снятия висячего замка, если</p> <ul style="list-style-type: none"> ⇒ ячейка РУ заземлена и ⇒ имеется вспомогательное напряжение.

- ⇒ Выключите силовой выключатель (см. страницу 106, "Ручное выключение силового выключателя").
- ⇒ Переведите трехпозиционный разъединитель в положение ВЫКЛ (см. страницу 114, "Отмена подготовки заземления вручную").

30 Управление заземляющим разъединителем сборной шины с допустимым током включения

30.1 Элементы индикации и управления



Рисунок 69: Ручной привод заземляющего выключателя сборной шины





Рисунок 70: Рычаг переключения заземляющего выключателя сборной шины

Заземляющий выключатель сборной шины оснащен ручным приводом с устройством быстрого включения для заземления сборной шины с допустимым током включения.

Крышка отверстия для переключения имеет механическую (висячий замок) или электромеханическую блокировку. Вставить рычаг управления в отверстие переключения или извлечь его можно только в том случае, если заземляющий выключатель сборной шины находится в конечном положении.

При недостатке места в коммутаторном отсеке переключающий стержень на рычаге управления можно сместить на 45°, открутив потайной винт.

30.2 Включение

	ОПАСНО!
	<p>Высокое напряжение! Опасность для жизни! Не разрешается переключать выключатель ударного включения заземления сборной шины под нагрузкой, так как из-за этого он будет разрушен при повторном переключении.</p> <ul style="list-style-type: none"> ⇒ Соблюдайте пять правил техники безопасности ⇒ Отключите подводящие и отводящие кабели во всех ячейках
	ВНИМАНИЕ!
	<p>Если не снять рычаг управления после коммутационной операции, электромеханическая блокировка не сработает.</p> <ul style="list-style-type: none"> ⇒ Следует всегда снимать рычаг управления после каждой коммутационной операции.

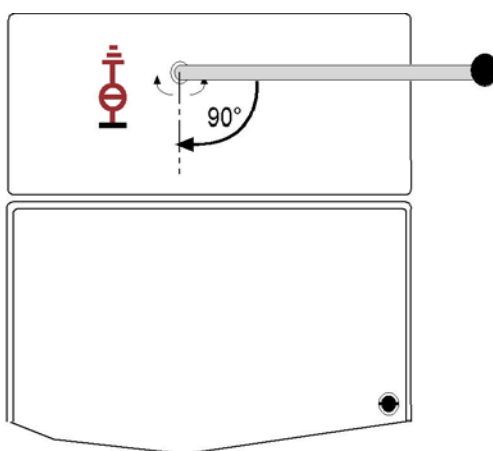




Рисунок 71: Включение заземляющего выключателя сборной шины

- ⇒ Удерживайте рычаг управления в горизонтальном положении.
- ⇒ Вставьте рычаг управления в отверстие переключения до упора.
- ⇒ Вдавите рычаг рукой, надавив на переключающий стержень сверху, а другой рукой поверните рычаг переключения на 90° до упора вниз.
- ⇒ Снимите рычаг управления.
- ⇒ При наличии механической блокировки повесьте висячий замок.
- ✓ Заземляющий выключатель сборной шины включен.

30.3 Выключение

	<p>ОПАСНО!</p>
	<p>При выключении следует избегать остановки заземляющего выключателя сборной шины в промежуточном положении. Изменение направления перемещения рычага невозможно!</p> <ul style="list-style-type: none"> ⇒ Выполняйте перемещение при выключении плавно до конечной позиции. ⇒ Не используйте силу (крутящий момент ок. 140 Нм).
	<p>ВНИМАНИЕ!</p>
	<p>Если не снять рычаг управления после коммутационной операции, электромеханическая блокировка не сработает.</p> <ul style="list-style-type: none"> ⇒ Следует всегда снимать рычаг управления после каждой коммутационной операции.

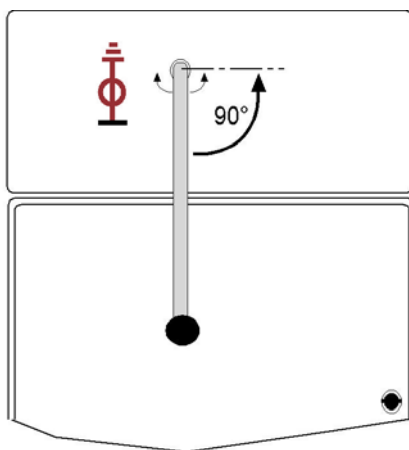


Рисунок 72: Выключение заземляющего выключателя сборной шины

- ⇒ Удерживайте рычаг в вертикальном положении.
- ⇒ Вставьте рычаг управления в отверстие переключения до упора.
- ⇒ Вдавите рычаг рукой, надавив на переключающий стержень сверху, а другой рукой поверните рычаг управления на 90° до упора вверх.
- ⇒ Снимите рычаг управления.
- ⇒ При наличии механической блокировки повесьте висячий замок.
- ✓ Заземляющий выключатель сборной шины выключен.

31 Блокировки

Коммутационные устройства могут переключаться и управляться только с учетом логической взаимосвязи с коммутационным положением других устройств. Необходимо заблокировать недопустимые коммутационные операции, чтобы:

- обеспечить полную защиту обслуживающего персонала;
- избежать поломки устройства и отказов в подаче энергии.

Используются главным образом механические блокирующие устройства.

Условия блокировки

Фидер и ячейка силового выключателя продольного соединения		
Коммутационная операция	Коммутационная операция возможна только в том случае, если	Исполнение
Разъединитель "ВКЛ"/"ВЫКЛ"	Силовой выключатель «ВЫКЛ»	механический
	Заземляющий выключатель «ВЫКЛ»	механический
Заземляющий выключатель "ВКЛ"/"ВЫКЛ"	Силовой выключатель «ВЫКЛ»	механический
	Разъединитель «ВЫКЛ»	механический
Силовой выключатель «ВКЛ»	Разъединитель или заземляющий выключатель не находится в промежуточном положении (крышка закрыта)	механический
Силовой выключатель «ВЫКЛ»	Не заблокирован блокирующим устройством	механический
Кроме того, для разъединителей или заземляющих выключателей могут использоваться электромеханические блокирующие устройства.		

Восходящая камера продольного соединения / Отключаемое соединение на сборной шине / Продольное секционирование без потребности в дополнительном месте		
Коммутационная операция	Коммутационная операция возможна только в том случае, если	Исполнение
Разъединитель "ВКЛ"/"ВЫКЛ"	Соответствующий силовой выключатель «ВЫКЛ»	электромеханический
	Заземляющий выключатель «ВЫКЛ»	механический
Заземляющий выключатель "ВКЛ"/"ВЫКЛ"	Соответствующий силовой выключатель «ВЫКЛ»	электромеханический
	Разъединитель «ВЫКЛ»	механический
Кроме того, для разъединителей или заземляющих выключателей могут использоваться электромеханические блокирующие устройства.		

Отключаемый трансформатор напряжения на сборной шине		
Коммутационная операция	Коммутационная операция возможна только в том случае, если	Исполнение
Разъединитель "ВКЛ"/"ВЫКЛ"	Заземляющий выключатель «ВЫКЛ»	механический
Заземляющий выключатель "ВКЛ"/"ВЫКЛ"	Разъединитель «ВЫКЛ»	механический
Кроме того, для разъединителей или заземляющих выключателей могут использоваться электромеханические блокирующие устройства.		

Заземляющий разъединитель сборной шины с допустимым током включения		
Коммутационная операция	Коммутационная операция возможна только в том случае, если	Исполнение
Заземляющий выключатель "ВКЛ"/"ВЫКЛ"	Отверстие рычага переключений открыто	на выбор механический или электромеханический

32 Убедитесь в отсутствии напряжения.

Ячейки оборудованы системами контроля наличия напряжения.

Следует применять только приборы индикации наличия напряжения стандарта DIN VDE 0682-415 или IEC 61 243-5.

Работоспособность прибора индикации наличия напряжения должна быть проверена:

- при помощи контрольного прибора стандарта DIN VDE 0682-415 или IEC 61 243-5
- на приборе, находящемся под напряжением

Работоспособность соединительного элемента должна быть проверена согласно

- стандарту DIN VDE 0682-415 или IEC 61 243-5

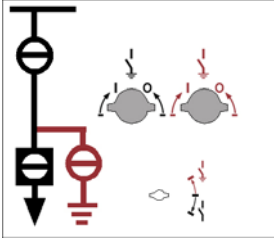
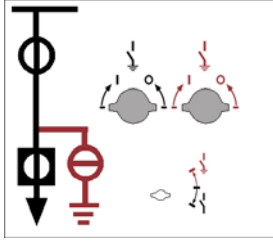
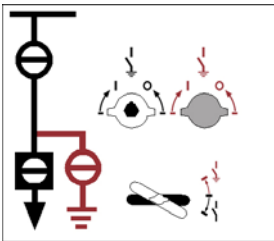
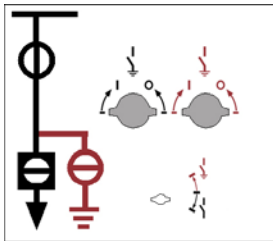
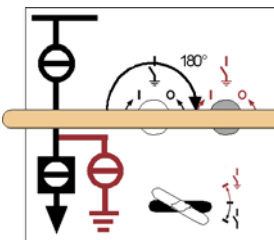
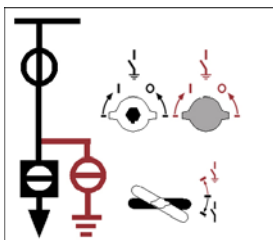
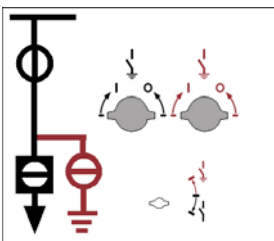
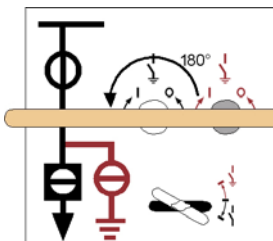
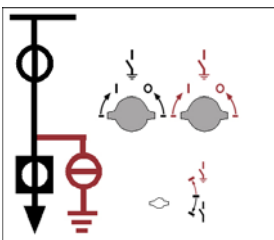
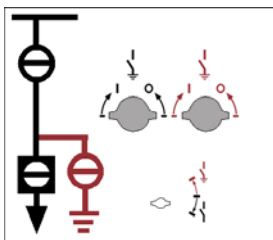


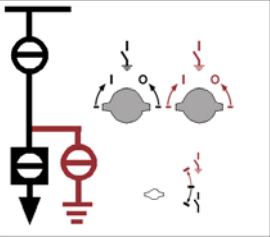
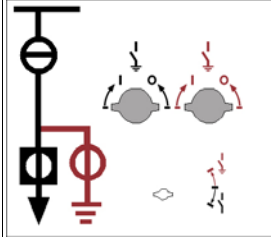
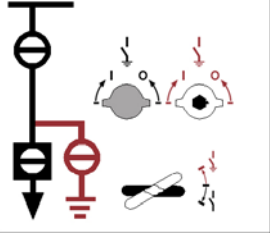
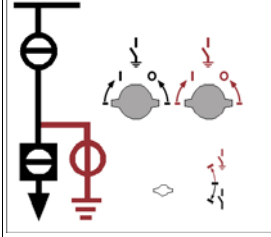
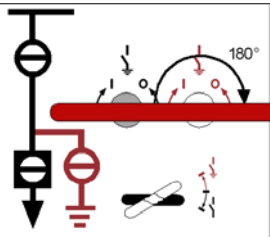
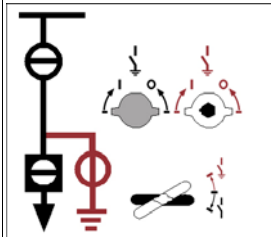
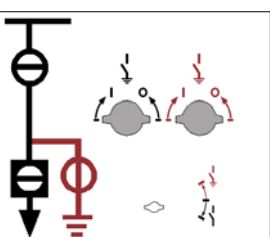
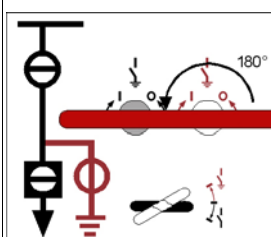
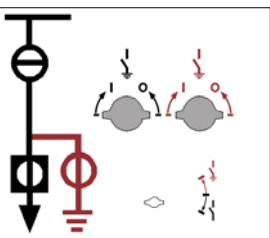

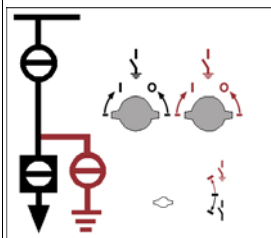
Рисунок 73: Убедитесь в отсутствии напряжения.

- ⇒ Снимите крышки с переходного устройства (емкостные испытательные ламповые разъемы L1, L2, L3).
- ⇒ Подключите индикатор наличия напряжения ко всем трем фазам L1, L2, L3 переходного устройства.
- ✓ Если индикатор не мигает и не горит **ни в одном** из трех испытательных ламповых разъемов, питание на фазы не подается.
- ⇒ Установите крышки обратно на переходное устройство.

33 Обзор коммуникационных операций

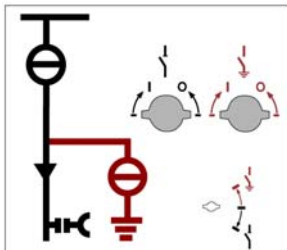
33.1 Коммутационные операции в ячейке силового выключателя

<p>Подключение фидера к сборной шине</p> <p>1</p>  <p>Исходное состояние</p>	<p>Отключение фидера от сборной шины</p> <p>1</p>  <p>Исходное состояние</p>
<p>2</p>  <ol style="list-style-type: none"> 1. Вставьте ключ с двойной бородкой. 2. Поверните по часовой стрелке. <p>Отверстие для функции РАЗЪЕДИНЕНИЕ открыто.</p>	<p>2</p>  <ol style="list-style-type: none"> 1. Выключите силовой выключатель.
<p>3</p>  <ol style="list-style-type: none"> 1. Удерживая рычаг управления функции РАЗЪЕДИНЕНИЕ в горизонтальном положении (выступом влево), наденьте его на шестигранный вал до упора. 2. Поверните рычаг управления функции РАЗЪЕДИНЕНИЕ на 180° по часовой стрелке. 	<p>3</p>  <ol style="list-style-type: none"> 1. Вставьте ключ с двойной бородкой. 2. Поверните по часовой стрелке. <p>Отверстие для функции РАЗЪЕДИНЕНИЕ открыто.</p>
<p>4</p>  <ol style="list-style-type: none"> 1. Снимите рычаг управления функции РАЗЪЕДИНЕНИЕ. 2. Поверните ключ с двойной бородкой против часовой стрелки и снимите его. <p>Отверстие для функции РАЗЪЕДИНЕНИЕ закрыто.</p>	<p>4</p>  <ol style="list-style-type: none"> 1. Удерживая рычаг управления функции РАЗЪЕДИНЕНИЕ в горизонтальном положении (выступом вправо), наденьте его на шестигранный вал до упора. 2. Поверните рычаг управления функции РАЗЪЕДИНЕНИЕ на 180° против часовой стрелки.
<p>5</p>  <ol style="list-style-type: none"> 1. Включите силовой выключатель. <p>Фидер соединен со сборной шиной.</p>	<p>5</p>  <ol style="list-style-type: none"> 1. Снимите рычаг управления функции РАЗЪЕДИНЕНИЕ. 2. Поверните ключ с двойной бородкой против часовой стрелки и снимите его. <p>Отверстие для функции РАЗЪЕДИНЕНИЕ закрыто. Фидер отключен от сборной шины.</p>

Заземление фидера	Отключение заземления фидера
<p>1</p>  <p>Исходное состояние</p>	<p>1</p>  <p>Исходное состояние</p>
<p>2</p>  <ol style="list-style-type: none"> 1. Вставьте ключ с двойной бородкой. 2. Поверните против часовой стрелки. <p>Отверстие для функции ЗАЗЕМЛЕНИЕ ПОДГОТОВЛЕНО открыто.</p>	<p>2</p>  <ol style="list-style-type: none"> 1. Снимите висячий замок с блокирующего устройства „Фидер заземлен“. 2. Выключите силовой выключатель.
<p>3</p>  <ol style="list-style-type: none"> 1. Удерживая рычаг управления функции ЗАЗЕМЛЕНИЕ ПОДГОТОВЛЕНО в горизонтальном положении (выступом влево), наденьте его на шестигранный вал до упора. 2. Поверните рычаг управления функции ЗАЗЕМЛЕНИЕ ПОДГОТОВЛЕНО на 180° по часовой стрелке. 	<p>3</p>  <ol style="list-style-type: none"> 1. Вставьте ключ с двойной бородкой. 2. Поверните против часовой стрелки. <p>Отверстие для функции ЗАЗЕМЛЕНИЕ ПОДГОТОВЛЕНО открыто.</p>
<p>4</p>  <ol style="list-style-type: none"> 1. Снимите рычаг управления функции ЗАЗЕМЛЕНИЕ ПОДГОТОВЛЕНО. 2. Поверните ключ с двойной бородкой по часовой стрелке и снимите его. <p>Отверстие для функции ЗАЗЕМЛЕНИЕ ПОДГОТОВЛЕНО закрыто.</p>	<p>4</p>  <ol style="list-style-type: none"> 1. Удерживая рычаг управления функции ЗАЗЕМЛЕНИЕ ПОДГОТОВЛЕНО в горизонтальном положении (выступом вправо), наденьте его на шестигранный вал до упора. 2. Поверните рычаг управления функции ЗАЗЕМЛЕНИЕ ПОДГОТОВЛЕНО на 180° против часовой стрелки.
<p>5</p>  <ol style="list-style-type: none"> 1. Включите силовой выключатель. 2. Заприте запирающее устройство „Фидер заземлен“ на висячий замок. <p>Отверстие для функции ЗАЗЕМЛЕНИЕ ПОДГОТОВЛЕНО закрыто. Фидер заземлен.</p> 	<p>5</p>  <ol style="list-style-type: none"> 1. Снимите рычаг управления функции ЗАЗЕМЛЕНИЕ ПОДГОТОВЛЕНО. 2. Поверните ключ с двойной бородкой по часовой стрелке и снимите его. <p>Отверстие для функции ЗАЗЕМЛЕНИЕ ПОДГОТОВЛЕНО закрыто. Заземление фидера отключено</p>

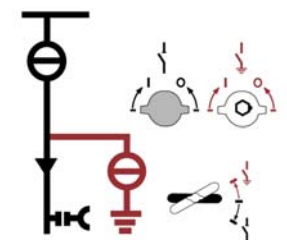
Заземление фидера с помощью заземляющего разъединителя сборной шины с фиксированным включением

1



Исходное состояние

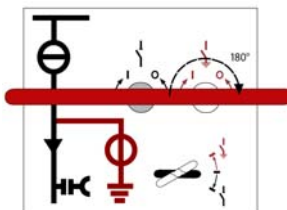
2



1. Вставьте ключ с двойной бородкой.
2. Поверните против часовой стрелки.

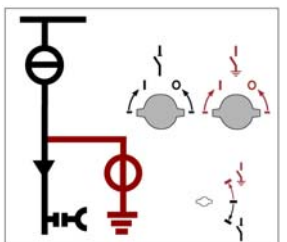
Отверстие для функции ЗАЗЕМЛЕНИЕ ПОДГОТОВЛЕНО открыто.

3



1. Удерживая рычаг управления функции ЗАЗЕМЛЕНИЕ ПОДГОТОВЛЕНО в горизонтальном положении (выступом влево), наденьте его на шестигранный вал до упора.
2. Поверните рычаг управления функции ЗАЗЕМЛЕНИЕ ПОДГОТОВЛЕНО на 180° по часовой стрелке.

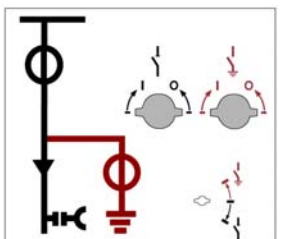
4



1. Снимите рычаг управления функции ЗАЗЕМЛЕНИЕ ПОДГОТОВЛЕНО.
2. Поверните ключ с двойной бородкой по часовой стрелке и снимите его.

Отверстие для функции ЗАЗЕМЛЕНИЕ ПОДГОТОВЛЕНО закрыто.

5

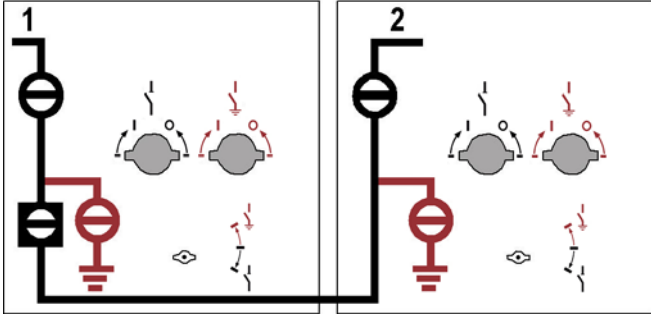
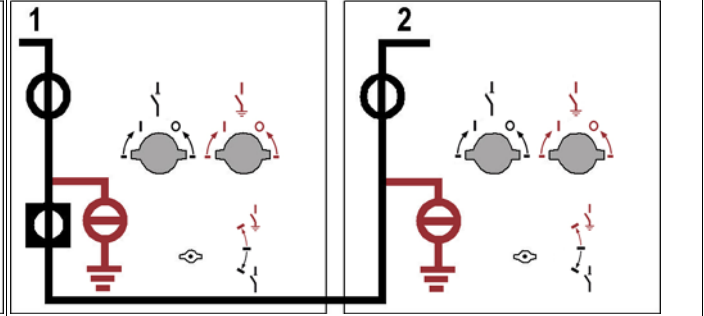
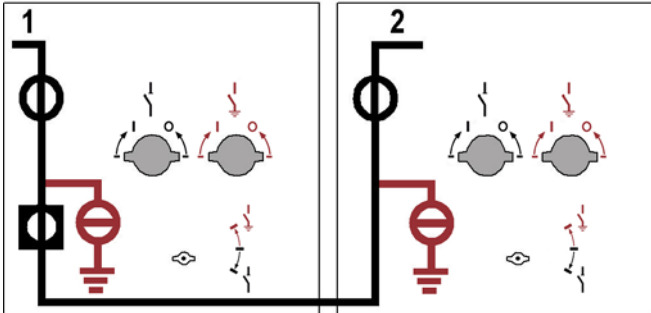
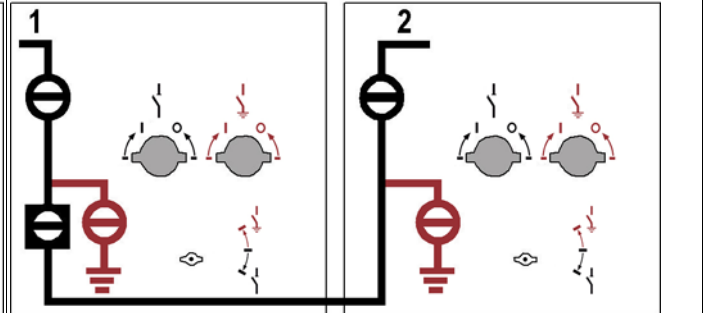
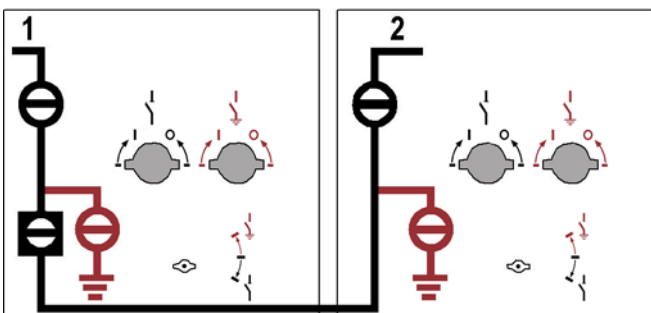
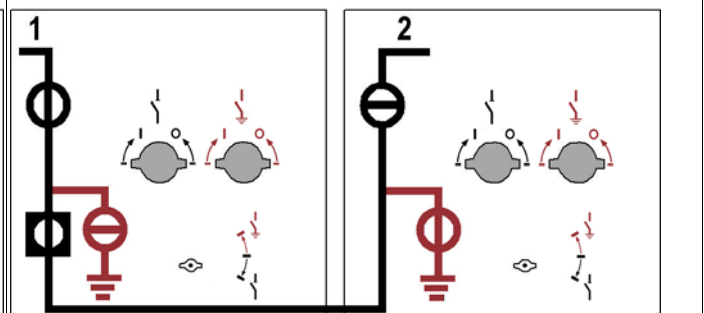


1. Включите силовой выключатель.
2. Заприте запирающее устройство „Фидер заземлен“ на висячий замок.

Отверстие для функции ЗАЗЕМЛЕНИЕ ПОДГОТОВЛЕНО закрыто. Фидер заземлен.

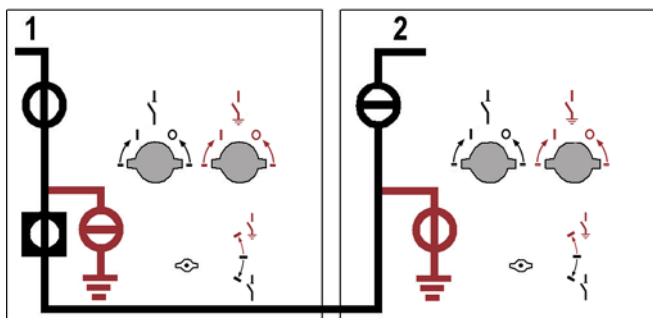


33.2 Коммутационные операции в ячейке продольного соединения

<p>Соединение сегментов сборной шины</p> <p>1</p> 	<p>2</p> 
<p>Исходное состояние</p>	<ol style="list-style-type: none"> 1. Переведите разъединитель в ячейке силового выключателя в положение "ВКЛ". 2. Переведите разъединитель в восходящей ячейке в положение "ВКЛ". 3. Переведите силовой выключатель в ячейке силового выключателя в положение "ВКЛ".
<p>Разъединение сегментов сборной шины</p> <p>1</p> 	<p>2</p> 
<p>Исходное состояние</p>	<ol style="list-style-type: none"> 1. Переведите силовой выключатель в ячейке силового выключателя в положение "ВЫКЛ". 2. Переведите разъединитель в ячейке силового выключателя в положение "ВЫКЛ". 3. Переведите разъединитель в восходящей ячейке в положение "ВЫКЛ".
<p>Заземление сегмента сборной шины 1</p> <p>1</p> 	<p>2</p> 
<p>Исходное состояние</p>	<ol style="list-style-type: none"> 1. Переведите разъединитель в ячейке силового выключателя в положение "ВКЛ". 2. Переведите заземляющий выключатель в восходящей ячейке в положение "ВКЛ". 3. Переведите силовой выключатель в ячейке силового выключателя в положение "ВКЛ". 4. Заприте запирающее устройство „Фидер заземлен“ на висячий замок.

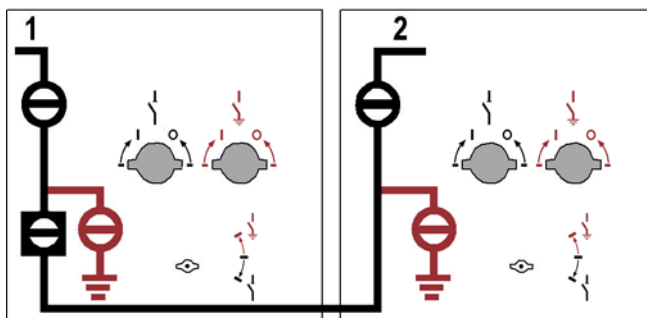
Отключение сегмента сборной шины 1 от заземления

1



Исходное состояние

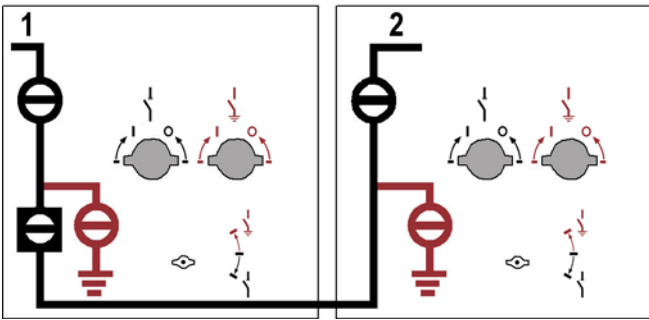
2



1. Блокирующее устройство: снимите висячий замок.
2. Выключите силовой выключатель в ячейке силового выключателя.
3. Переведите заземляющий выключатель в восходящей ячейке в положение "ВЫКЛ".
4. Переведите разъединитель в ячейке силового выключателя в положение "ВЫКЛ".

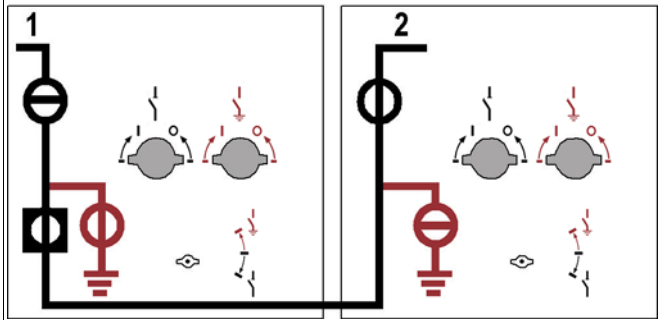
Заземление сегмента сборной шины 2

1



Исходное состояние

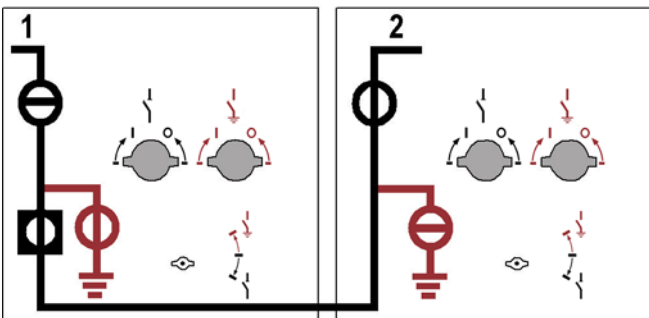
2



1. Переведите разъединитель в восходящей ячейке в положение "ВКЛ".
2. Переведите заземляющий выключатель в ячейке силового выключателя в положение "ВКЛ"
3. Переведите силовой выключатель в ячейке силового выключателя в положение "ВКЛ".
4. Заприте запирающее устройство „Фидер заземлен" на висячий замок.

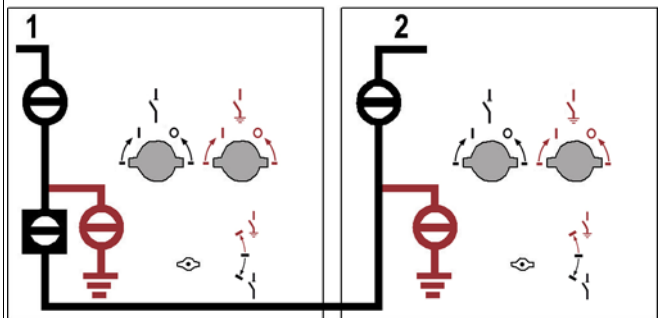
Отключение сегмента сборной шины 2 от заземления

1



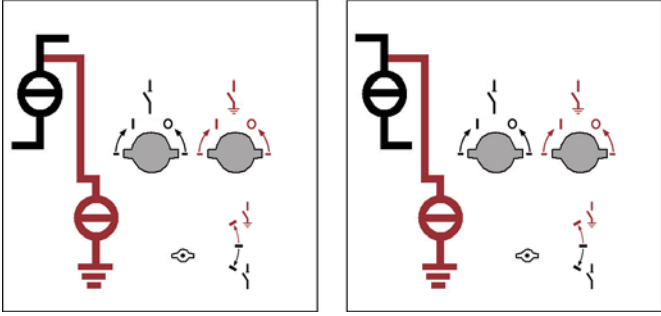
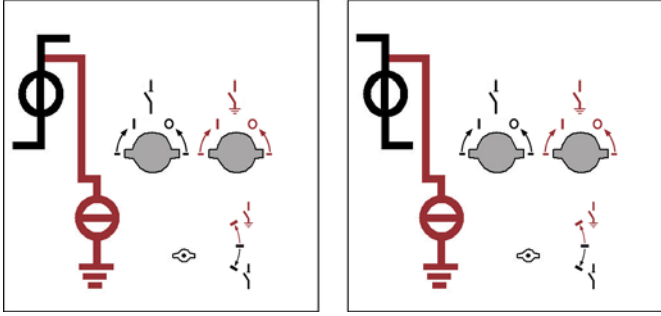
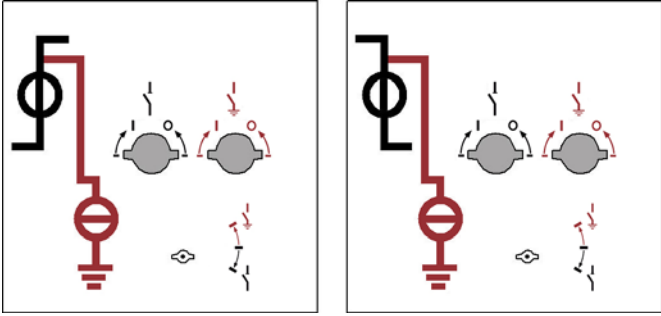
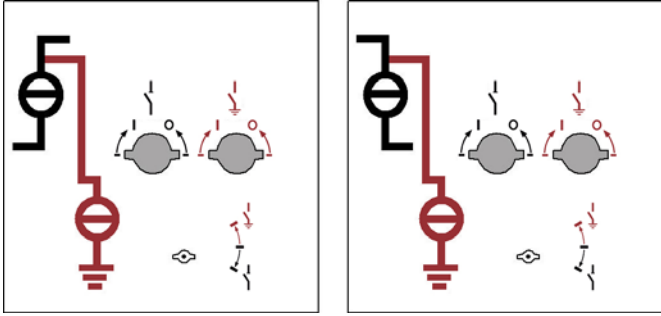
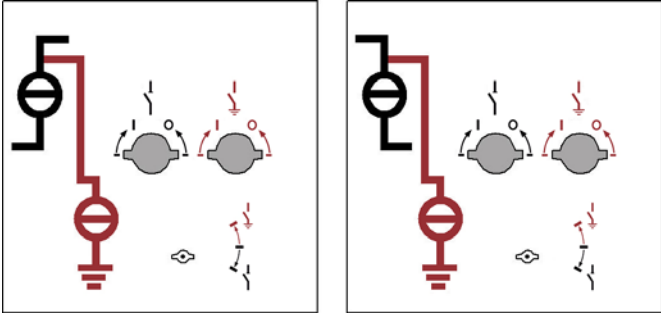
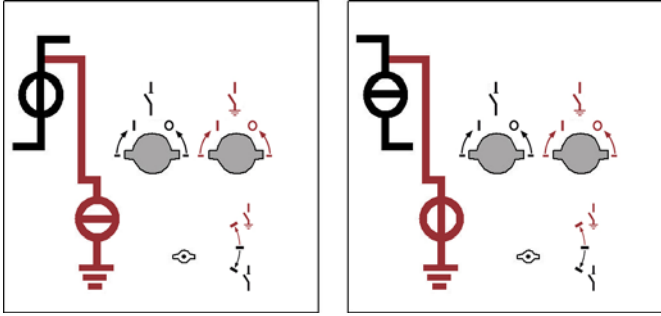
Исходное состояние

2



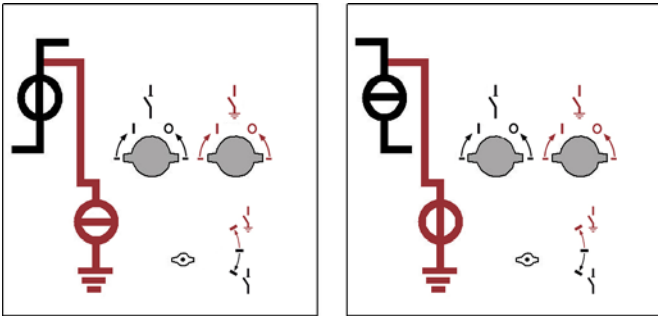
1. Блокирующее устройство: снимите висячий замок.
2. Переведите силовой выключатель в ячейке силового выключателя в положение "ВЫКЛ".
3. Переведите заземляющий выключатель в ячейке силового выключателя в положение "ВЫКЛ"
4. Переведите разъединитель в восходящей ячейке в положение "ВЫКЛ".

33.3 Коммутационные операции при продольном разделении без потери места в ячейке

<p>Соединение сегментов сборной шины</p> <p>1</p>  <p>Исходное состояние</p>	<p>2</p>  <ol style="list-style-type: none"> 1. Переведите разъединитель в левом сегменте сборной шины в положение "ВКЛ" 2. Переведите разъединитель в правом сегменте сборной шины в положение "ВКЛ"
<p>Разъединение сегментов сборной шины</p> <p>1</p>  <p>Исходное состояние</p>	<p>2</p>  <ol style="list-style-type: none"> 1. Переведите разъединитель в левом сегменте сборной шины в положение "ВЫКЛ" 2. Переведите разъединитель в правом сегменте сборной шины в положение "ВЫКЛ"
<p>Заземление сегмента сборной шины 1</p> <p>1</p>  <p>Исходное состояние</p>	<p>2</p>  <ol style="list-style-type: none"> 1. Переведите заземляющий выключатель в правом сегменте сборной шины в положение "ВКЛ" 2. Переведите разъединитель в левом сегменте сборной шины в положение "ВКЛ"

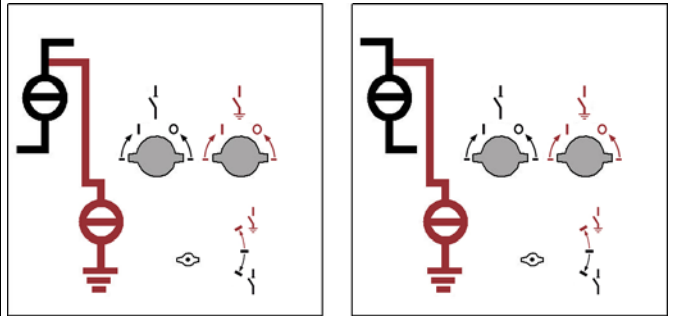
Отключение сегмента сборной шины 1 от заземления

1



Исходное состояние

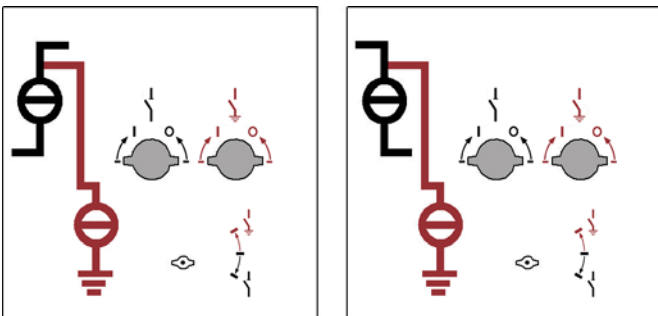
2



1. Переведите разъединитель в левом сегменте сборной шины в положение "ВЫКЛ"
2. Переведите заземляющий выключатель в правом сегменте сборной шины в положение "ВЫКЛ"

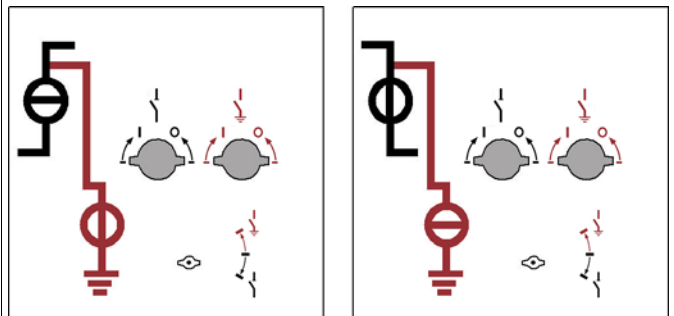
Заземление сегмента сборной шины 2

1



Исходное состояние

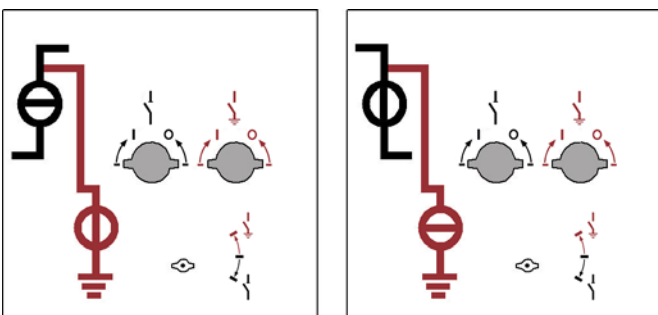
2



1. Переведите заземляющий выключатель в левом сегменте сборной шины в положение "ВКЛ"
2. Переведите разъединитель в правом сегменте сборной шины в положение "ВКЛ"

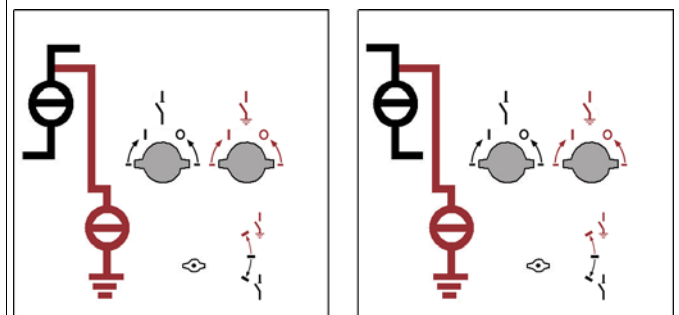
Отключение сегмента сборной шины 2 от заземления

1



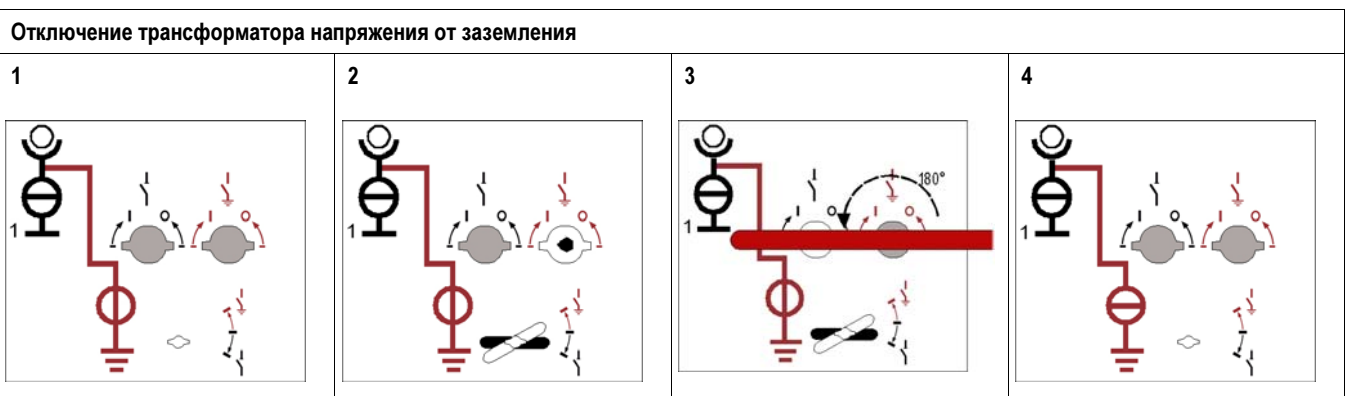
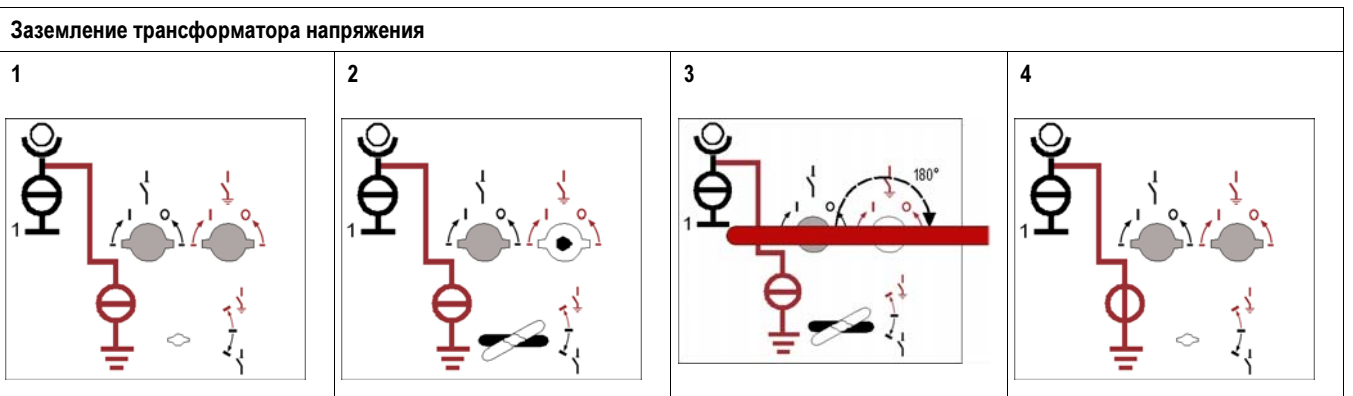
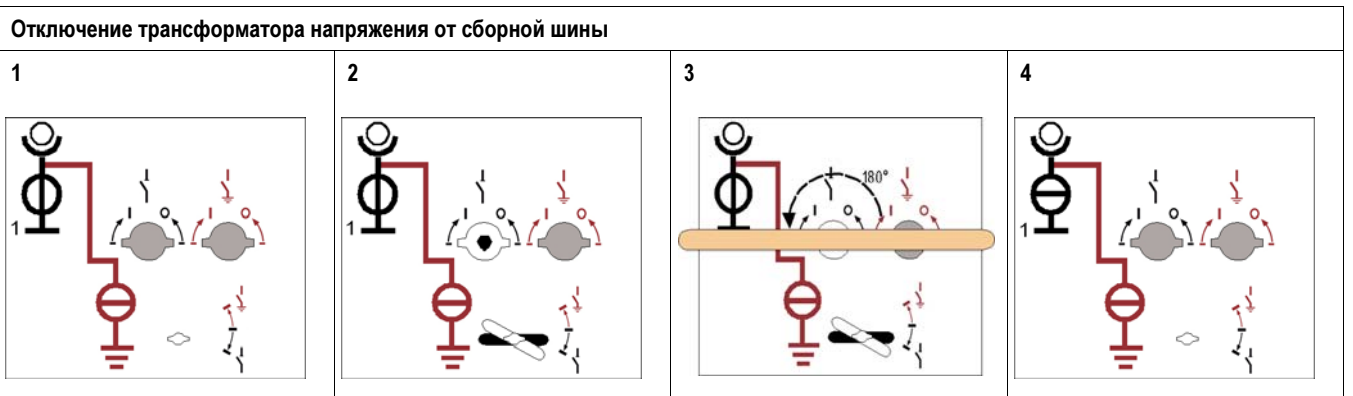
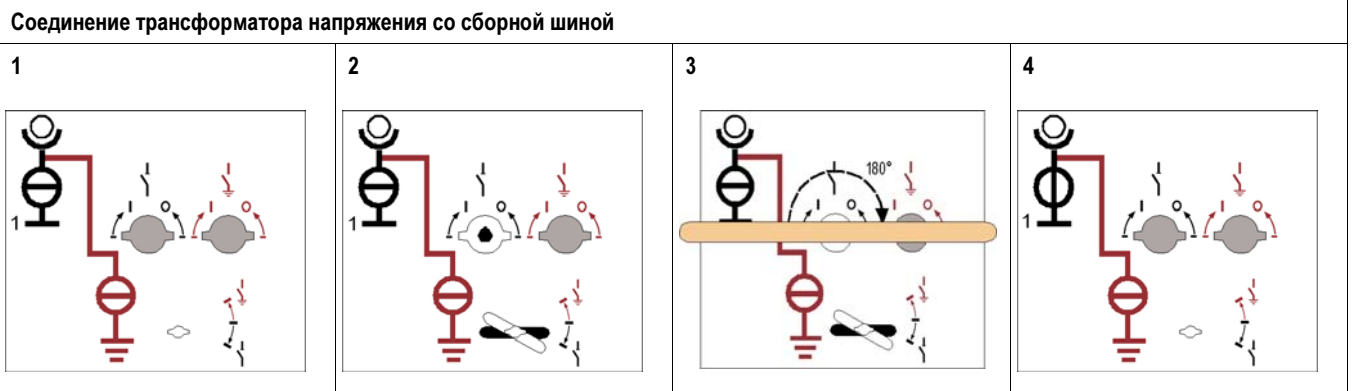
Исходное состояние

2

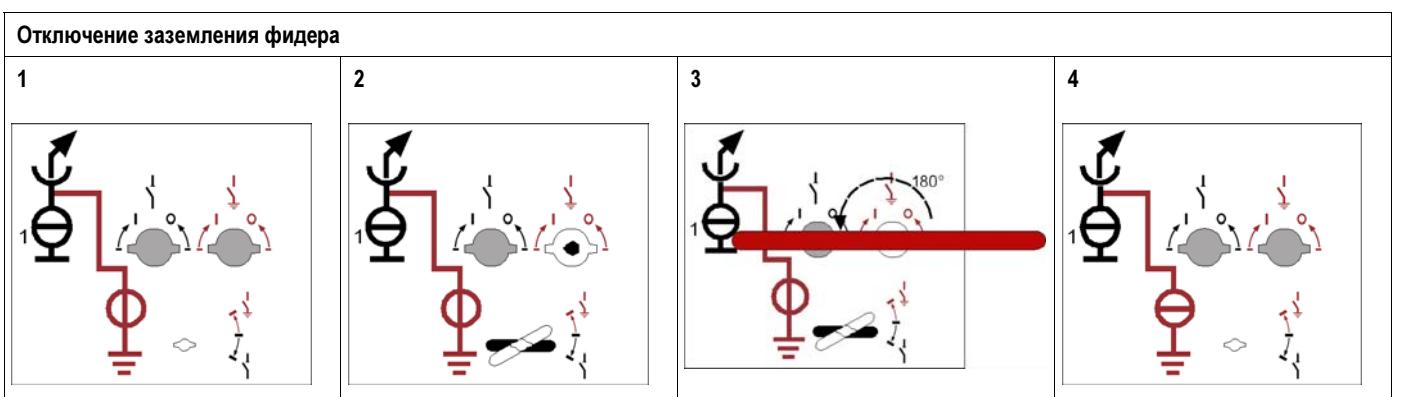
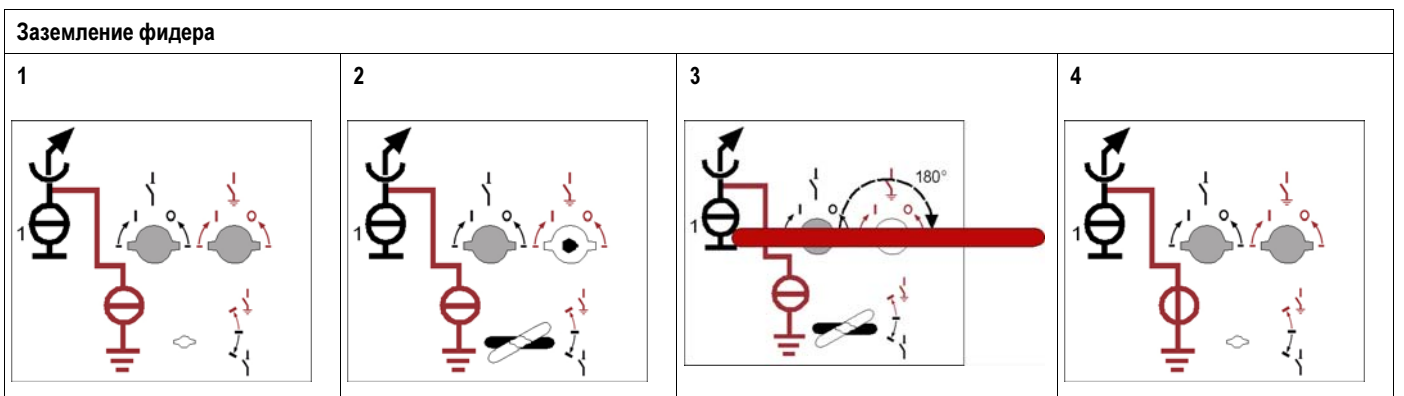
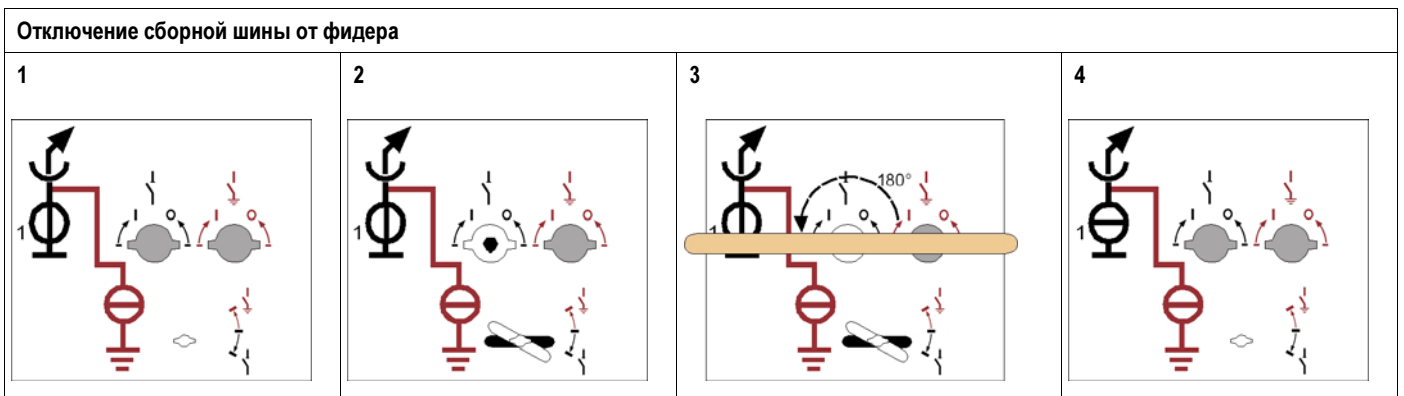
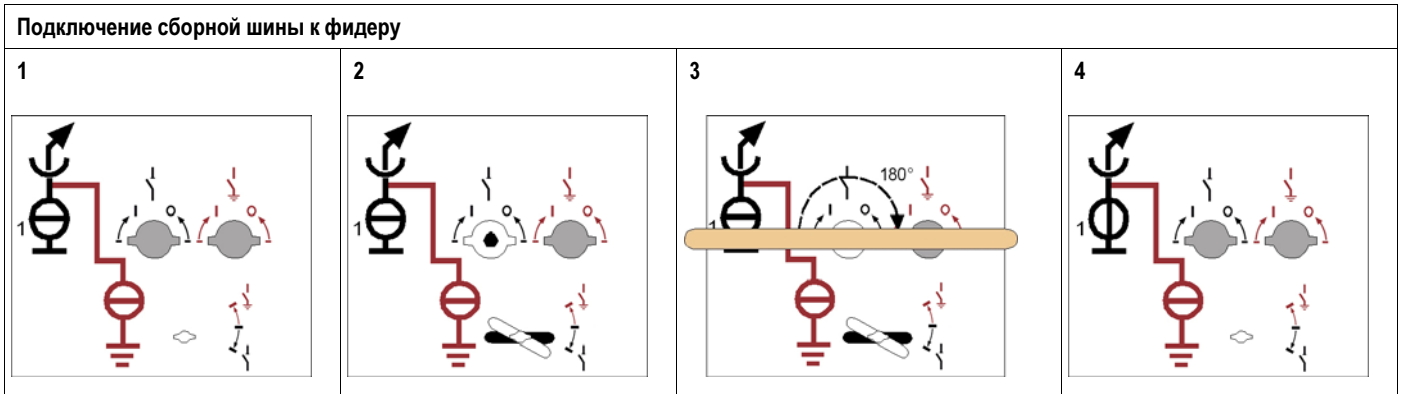


1. Переведите разъединитель в правом сегменте сборной шины в положение "ВЫКЛ"
2. Переведите заземляющий выключатель левом сегменте сборной шины в положение "ОТКЛ"

33.4 Коммутационные операции при съемных трансформаторах напряжения



33.5 Коммутационные операции при отключаемом соединении сборной шины



34 Проверка кабелей




34.1 Проверка работоспособности

Перед вводом в эксплуатацию кабели для проверки подвергаются испытанием высоким постоянным напряжением. Ниже описан вариант испытания кабелей.

Ниже приведена таблица с максимальными значениями испытательных напряжений:

Расчетное напряжение КРУЭ [кВ]	Испытательное постоянное напряжение, максимальное значение [кВ]	Испытательное напряжение переменного тока 0,1 Гц, макс. значение [кВ]
12	48	19
24	72	38
36	72	57
40,5	72	57

34.2 Инструкции по технике безопасности

	<p>ОПАСНО!</p> <p>Высокое напряжение! Опасно для жизни! При испытании кабелей возможно образование пробоев, которые могут привести к смерти или серьезным травмам.</p> <ul style="list-style-type: none"> ⇒ Испытания должны проводиться только квалифицированным персоналом, который был ознакомлен с возможными опасностями во время испытания кабелей. ⇒ Не разрешается превышать значения допустимого испытательного напряжения. ⇒ Соблюдайте безопасные расстояния. ⇒ Установите защитные экраны. ⇒ Включите предупредительные сигналы.
	<p>ВНИМАНИЕ!</p> <p>Испытательное напряжение при включенном или неотключаемом трансформаторе напряжения может разрушить трансформатор напряжения и привести к травмированию персонала.</p> <ul style="list-style-type: none"> ⇒ Перед испытанием кабелей заземлите отключаемые трансформаторы напряжения. ⇒ Снимите неотключаемые трансформаторы с установки.
	<p>ВНИМАНИЕ!</p> <p>Индикаторы наличия напряжения типа CAPDIS-S1+ и CAPDIS-S2+ могут быть повреждены при испытании переменным напряжением.</p> <ul style="list-style-type: none"> ⇒ Замкните накоротко индикаторы наличия напряжения с точками заземления измерительных гнезд.

34.3 Порядок действий

Порядок испытаний с демонтированным кабелем

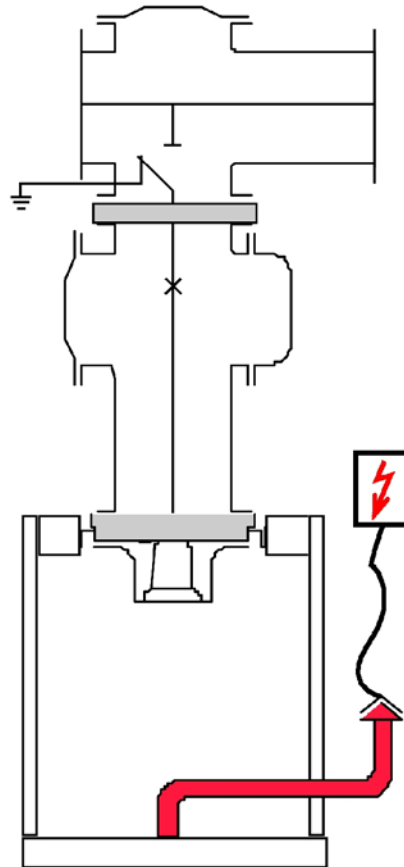


Рисунок 74: Порядок испытаний с демонтированным кабелем

- ⇒ Заземлите фидер (см. страницу 118, "Заземление фидера").
- ⇒ Заземлите трансформаторы напряжения (см. страницу 118, "Заземление фидера") или снимите неотключаемые трансформаторы напряжения.
- ⇒ Демонтируйте проверяемый кабель.
- ⇒ Накрутите испытательный адаптер на концевую кабельную муфту.
- ⇒ Подключите испытательную линию.
- ⇒ Выполните испытание напряжением.

**Испытание
кабелей с
подключенным
кабелем**

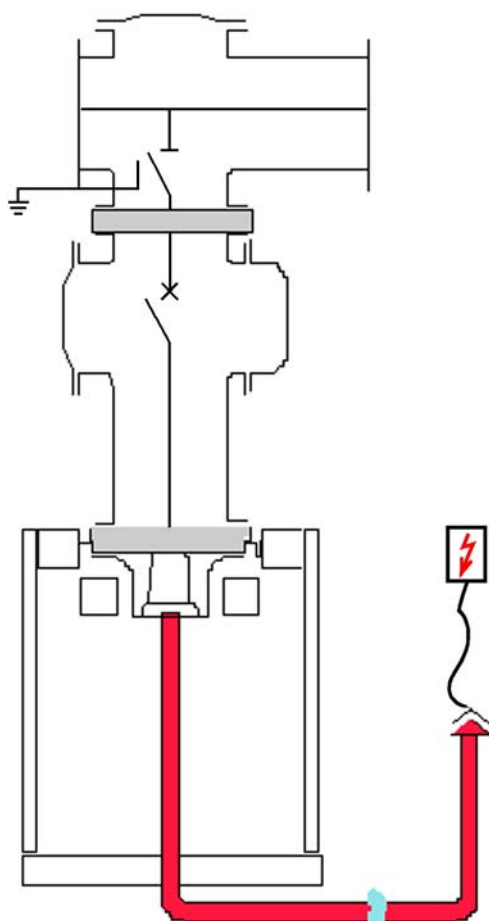


Рисунок 75: Порядок испытаний с подключенным кабелем

- ⇒ Заземлите фидер (см. страницу 118, "Заземление фидера").
- ⇒ Заземлите трансформаторы напряжения (см. страницу 118, "Заземление фидера") или снимите неотключаемые трансформаторы напряжения.
- ⇒ Замкните накоротко емкостные измерительные гнезда и измерительные гнезда на встроенных системах индикации наличия напряжения (например, CAPDIS).
- ⇒ Выключите силовой выключатель (см. страницу 106, "Ручное выключение силового выключателя").
- ⇒ Переведите трехпозиционный разъединитель в положение ВЫКЛ (см. страницу 112, "Ручное выключение трехпозиционного разъединителя").
- ⇒ Включите силовой выключатель (см. страницу 105, "Ручное включение силового выключателя").
- ⇒ Накрутите испытательный адаптер на концевую кабельную муфту.
- ⇒ Подключите испытательную линию.
- ⇒ Выполните испытание напряжением.



Текущий ремонт

35 Техническое обслуживание

35.1 Техническое обслуживание КРУЭ

Распределительное устройство 8DA и силовой выключатель ЗАН49 не требуют технического обслуживания при нормальных условиях эксплуатации. Рекомендуется выполнять проверки согласно приведенным ниже указаниям. Во избежание несчастных случаев следует соблюдать инструкции по технике безопасности.


35.2 Инструкции по технике безопасности

	<p>ОПАСНО!</p> <p>Высокое напряжение! Опасно для жизни! Соблюдайте пять правил техники безопасности:</p> <ul style="list-style-type: none"> ⇒ Отключите устройство. ⇒ Примите меры, исключающие вероятность случайного включения. ⇒ Убедитесь в отсутствии напряжения. ⇒ Заземлите и закоротите. ⇒ Закройте или отгородите соседние узлы и компоненты, находящиеся под напряжением.
	<p>ОПАСНО!</p> <p>Высокое напряжение! Опасность для жизни! Прикосновение к находящимся под напряжением деталям ведет к смерти или тяжелым травмам.</p> <ul style="list-style-type: none"> ⇒ Техническое обслуживание устройства должно проводиться только квалифицированным персоналом, который был ознакомлен с возможными опасностями во время технического обслуживания.

35.3 Рекомендации по техническому обслуживанию

Интервалы осмотра устройства:

Визуальный контроль	каждые 5 лет
Проверка тех. состояния	каждые 10 лет
Тех. обслуживание	После 1000 коммутационных циклов разъединителя и заземляющего выключателя или после 10 000 коммутационных циклов силового выключателя см. страницу 142, "Техническое обслуживание привода вакуумного силового выключателя"
Эти интервалы являются ориентировочными значениями, которые необходимо изменить с учетом разных условий эксплуатации (например, наличие пыли, частое выпадение росы и т.д.). Мероприятия по техническому обслуживанию с соответствующими операциями по проверке и обслуживанию представлены в таблице ниже.	

	ОПАСНО!
	<p>Опасность удушья! Газ SF₆ тяжелее воздуха и сначала собирается у пола и в углублениях в полу.</p> <ul style="list-style-type: none"> ⇒ Не разрешается сбрасывать газ SF₆ в атмосферу. ⇒ При работе с газом SF₆ необходимо обеспечить достаточную вентиляцию. ⇒ После работ с газом SF₆ следует особенно тщательно проветрить кабельный колодец и углубления в полу. ⇒ Соблюдайте требования паспорта безопасности по газу SF₆. ⇒ Закройте или отгородите соседние узлы и компоненты, находящиеся под напряжением. ⇒ В обязательном порядке перед работой с газом SF₆: проверьте и задокументируйте возможность повторного использования (точка росы, качество газа) элегаза SF₆.

Рекомендации по техническому обслуживанию

Визуальный контроль	Проверка тех. состояния	Техническое обслуживание	
X	X	X	Проверьте и задокументируйте давление газа SF ₆ (см. страницу 27, "Элегаз SF ₆ ")
	X	X	Проверьте и задокументируйте точку росы (влажность) ($\leq -15^{\circ} \text{C}$)
	X	X	Проверьте и задокументируйте качество газа (объемная доля воздуха) (доля SF ₆ $\geq 95\%$)
		X	Проверьте привод и блокировку разъединителя и заземляющего выключателя (при необходимости смажьте тяги и подшипники)
		X	Привод вакуумного силового выключателя
		X	<p>При замене газа или при достижении предельного числа циклов коммутации во всех газовых камерах необходимо выполнить следующие работы:</p> <ul style="list-style-type: none"> ⇒ Откачайте газ SF₆. ⇒ Замените пакеты с осушителем ⇒ Замените уплотнительные кольца. ⇒ Заполните камеры газом SF₆. ⇒ Проверьте и задокументируйте давление газа. ⇒ Проверьте установку на герметичность.
		X	<p>Кроме того, во всех отсеках с трехпозиционными переключателями необходимо проверить следующее:</p> <ul style="list-style-type: none"> ⇒ Выполните пробное включение разъединителей и заземляющих выключателей и проверьте, доходят ли они до конечных положений. ⇒ Проверьте износ контактных поверхностей, поворотных штыревых изоляторов и приводных штанг. ⇒ При необходимости очистите проходные изоляторы пылесосом. ⇒ Смажьте контактные поверхности и шарниры приводных штанг.

35.4 Работы с резьбовыми соединениями и уплотнениями

При техническом обслуживании частей устройства с уплотнениями соблюдайте следующий порядок работы:

- ⇒ Рекомендация: при ослабленных резьбовых соединениях всегда заменяйте пружинные элементы.

При техническом обслуживании частей устройства с уплотнениями соблюдайте следующий порядок работы:

- ⇒ Всегда заменяйте снятые уплотнительные кольца на новые. Уплотнительные кольца можно заказать в сервисном центре компании Siemens.
- ⇒ Очистите уплотнительные поверхности и пазы фланцев безворсовой тканью.
- ⇒ Очистите уплотнительные поверхности перед монтажом.
- ⇒ Смажьте уплотнительные кольца и установите их в пазы фланцев.
- ⇒ При необходимости положите пакеты с осушителем в крышку.
- ⇒ Установите крышку.
- ⇒ Закрутите в перекрестном порядке болты фланца с шестигранной головкой M8 с новыми пружинными элементами. Момент затяжки: 20 Нм

35.5 Техническое обслуживание привода вакуумного силового выключателя

Распределительное устройство 8DA и вакуумный силовой выключатель 3АН49 не требуют технического обслуживания при нормальных условиях эксплуатации.

После 10 000 коммутационных циклов или в зависимости от имеющихся условий эксплуатации (например, наличие пыли, частое выпадение росы и т.д.) рекомендуется выполнять чистку наружных узлов и деталей и при необходимости обновлять антикоррозионную смазку. В этом случае для отдельных деталей выключателя разрешается использовать только указанные ниже средства.

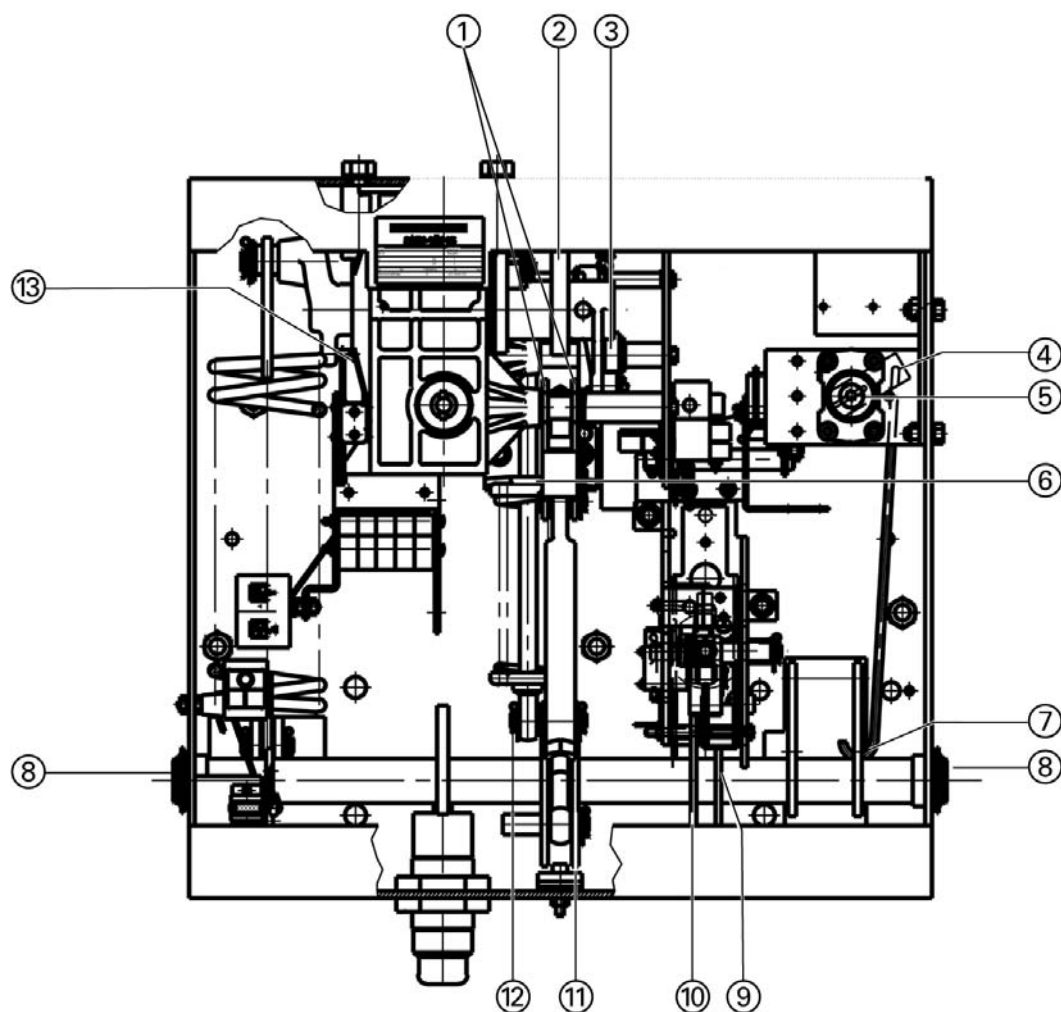


Рисунок 76: Схема смазки привода 3АН49

Isoflex Topas L 32

- ② Криволинейный контур
- ③ Стопорное/блокирующее устройство
- ④ Поворотная деталь вспом. выключателя
- ⑥ Направляющая отключающей пружины
- ⑦ Поворотная деталь вспом. выключателя
- ⑨ Расцепляющее/блокирующее устройство
- ⑩ Кулачок расцепляющего/блокирующего устройства
- ⑪ Упор
- ⑬ Палец кривошипа кнопочного выключателя

Shell Tellus 32

- ① Подшипники поворотного рычага
- ⑤ Вспомогательный выключатель
- ⑧ Подшипники вала выключателя
- ⑫ Отключающая пружина


Разрешенные смазочные средства:

Для опор подшипников,
поверхностей скольжения:

Isoflex Topas L 32
Klüber - Lubrication KG
Geisenhauer Str. 7
Postfach 70 10 47
D-81310 München


Подшипники, недоступные для
смазки, а также опоры
подшипников вспомогательного
выключателя S1:

Масло Tellus 32
Shell Direct GmbH
Suhrenkamp 71
D-22335 Hamburg

	ВНИМАНИЕ!
	<p>Несъемные детали привода могут быть повреждены при попадании на них чистящих средств.</p> <p>⇒ Не мойте чистящими средствами неразборные шарниры и опорные участки.</p>

- ⇒ Замените состав, защищающий от коррозии.
- ⇒ Несколько раз произведите механическое пробное включение силового выключателя вручную.

35.6 Чистящие средства и вспомогательные чистящие материалы

	ОПАСНО!
	<p>Защита персонала и окружающей среды:</p> <p>⇒ Внимательно прочитайте инструкцию по применению чистящего средства.</p> <p>⇒ Тщательно соблюдайте инструкции по технике безопасности (например, Огнеопасно!, Едкие вещества! и т.д.).</p>

Чистящие средства	НАКУ 1025-920	Содержит углеводороды!
	Бытовое чистящее средство	Для чистки изоляции, контактирующей с токоведущими элементами (например, эпоксидная смола)
Вспомогательные чистящие материалы	Безворсовые чистящие салфетки	для нанесения и удаления жидкого чистящего средства (однократного использования)
	Кисточка	
	Обтирочные концы	
	Пылесос	

35.7 Смазочные средства

Наименование	Производитель	Использование	Примечание
Polylub GLY 801	Siemens	Токоведущие неподвижные соединения (токоведущие и заземляющие шины, соединения), фланцы с уплотнительными кольцами	Не является смазочным материалом; используется в качестве средства для облегчения монтажа уплотнительных колец; монтажная паста для фланцев
Barrierta GTE 403	Klüber	Контактные ножи и контактные элементы трехпозиционного переключателя	Обращайте внимание на маркировку GTE 403, чтобы не перепутать с другой продукцией компании Barrierta
Longtherm 2+	Molykote	Опоры подшипников системы тяг	Не подходит для точек смазки привода силового выключателя

35.8 Расширение КРУЭ и замена ячеек и узлов

По вопросам расширения КРУЭ и замены ячеек и узлов обращайтесь в местный сервисный центр компании Siemens.

Необходимая информация при заказе запасных частей и приборов:

- Тип и заводской номер КРУЭ и силового выключателя (см. заводскую табличку)
- Точное наименование прибора или детали, при необходимости с использованием данных и иллюстраций в соответствующем руководстве, с помощью чертежа, эскиза или электрической схемы.


35.9 Запасные части

Благодаря высочайшей надежности всех деталей данной КРУЭ, обеспечивающей их функционирование в течение всего срока службы, рекомендации по запасным частям не предоставляются.

36 Окончание срока службы

Срок службы Максимально допустимое число механических коммутационных циклов используемых силовых выключателей составляет 30 000 раз. Проверить текущее число коммутационных циклов можно по показаниям механического счетчика числа коммутаций.

Элегаз SF₆

	ИНФОРМАЦИЯ!
	<p>Данное оборудование содержит газ SF₆ признанный Киотским протоколом фторированным парниковым газом с парниковым потенциалом (GWP) 22 200. Газ SF₆ необходимо собрать; не разрешается сбрасывать газ в атмосферу.</p> <p>⇒ При работе с газом SF₆ необходимо соблюдать требования стандарта IEC 62271 - 303: «Высоковольтное распределительное оборудование и распределительные механизмы», Часть 303 «Использование и обработка гексафторида серы» (SF₆).</p>

Перед вторичной обработкой материалов РУ следует должным образом выкачать элегаз SF₆ и отправить на дальнейшее использование.

Вторичная обработка Распределительное устройство является экологически безопасным изделием.

Компоненты распределительного устройства после демонтажа могут быть использованы для экологически безвредной утилизации в виде сортовых отходов и смешанных остатков.

После откачки элегаза SF₆ основными материалами, из которых состоит РУ, являются:

- Сталь
- Медь
- Алюминий
- Литьевая смола
- Армированные стекловолокном пластмассы
- Резиновые материалы
- Керамика
- Смазочные материалы

Возможна экологически чистая вторичная переработка РУ на основе существующих правовых предписаний.

Вспомогательные приборы, такие как индикатор короткого замыкания, должны направляться на вторичную переработку как электронный лом.

Обеспечьте поступление на вторичную переработку имеющихся аккумуляторов.

При поставке фирмой Siemens устройство не содержит никаких вредных веществ, которые были бы запрещены для территории ФРГ соответствующими предписаниями. При эксплуатации за пределами территории ФРГ необходимо руководствоваться соответствующими местными законами и нормативными документами.

Более подробную информацию Вы можете получить в местном представительстве фирмы Siemens.

37 Перечень ключевых слов

А

Аварийное деблокирование, привод разъединителя	98
Аварийное деблокирование, электромеханическая блокировка	98
Аварийное переключение, трехпозиционный разъединитель	115

Б

Блокировки	123
------------------	-----

В

Вакуумные выключатели	12
Вакуумный насос	68
Вакуумный силовой выключатель, вспомогательный включающий расцепитель... ..	25
Вакуумный силовой выключатель, расцепитель рабочего тока	26
Вакуумный силовой выключатель, электропривод	25
Варисторный модуль	26
Ввод в эксплуатацию	96
Включающая пружина, натяжение вручную	108
Включающий магнит (Y9), вакуумный силовой выключатель	25
Включение заземляющего выключателя ударного включения	121
Время переключения	24
Вспомогательные средства - монтаж	43
Выемка в полу	37
Выключатель ударного включения заземления	120
Выключатель ударного включения заземления, элементы управления	120
Выключение выключателя ударного включения заземления	122

Г

Габаритные размеры	37
Газовые камеры	20

Д

Демонтаж неотключаемого трансформатора напряжения сборной шины	86
Демонтаж, неотключаемый трансформатор напряжения сборной шины	86

З

Заземление станционных устройств	65
Заземление фидера	118

Заземление ячеек РУ	65
Замена осушителя	71
Запасные части	144
Заполнение газовой камеры	72
Заполнение сборной шины газом	67

И

Инструменты - монтаж	43
Интенсивность утечки газа	32
Информация для компании Siemens перед поставкой	36
Использование по назначению	7
Испытание переменным напряжением	66
Испытание переменным напряжением на месте	74

К

Квалифицированный персонал	7
Класс задержки дуги	29
Контроль давления газа	94
Краткое руководство	126
Крепежный материал	43
Крепление к полу	40
КРУЭ, классификация типов	9

М

Монтаж - вспомогательные средства	43
Монтаж - инструменты	43
Монтаж сборной шины	56
Монтаж сборной шины заземления	65
Монтаж транспортной единицы	60
Монтаж трансформатора напряжения	86
Монтаж трансформатора напряжения сборной шины	75
Монтаж шин с изоляцией из твердого диэлектрика	73
Монтаж, завершающий	93
Монтаж, кабели с концевыми соединениями	93
Монтаж, низковольтные кабели	93
Монтаж, проверки	94
Монтаж, соединения ячеек	70
Монтаж, трансформатор напряжения	86
Монтаж, трансформатор напряжения 4MT3	76
Монтаж, трансформатор напряжения 4MT7	83

Монтаж, трансформатор напряжения 4МУ4	80	Пробное включение без вспомогательного напряжения, силовой выключатель	107
Монтаж, трансформатор напряжения сборной шины	75	Пробное включение с помощью электропривода, силовой выключатель	107
Монтажные работы с газом	66	Пробное включение со вспомогательным напряжением, силовой выключатель	107
Монтажный материал	43	Проверка давления газа	46, 94
Морской контейнер, подготовка хранения	41	Проверка заполнения газом	94
О		Проверка кабелей	136
Область применения	8	Проверка качества газа	94
Окончание срока службы	145	Проверка, высоковольтные соединения	95
Описание	8	Проверка, монтажные работы	96
Органы управления	103	Проверьте установку на герметичность	94
Органы управления, трехпозиционный переключатель	109	Р	
Откачка воздуха	72	Разгрузка транспортных единиц	44
Откачка воздуха из газового отсека	72	Размеры помещения для размещения КРУЭ	37
Откачка воздуха из сборной шины	68	Расположение фаз	31
Отключаемое соединение сборной шины, коммутационные операции	135	Расцепитель минимального напряжения, вакуумный силовой выключатель	26
Отключение заземления	119	Расширение КРУЭ и замена ячеек и узлов	144
Отмена подготовки заземления	114	Ручное включение, трехпозиционный переключатель	111
Отмена, подготовка заземления	114	Ручное выключение, трехпозиционный переключатель	112
П		С	
Перемонтирование сборной шины	57	Сборка КРУЭ	55
Переработка вторсырья	145	Сборная шина, заполнение газом	67
План профилактического осмотра оборудования	140	Силовой выключатель, конструкция	12
Повреждения при транспортировке	45	Силовой выключатель, механическая блокировка	12
Подготовка заземления	113	Силовой выключатель, натяжение включающей пружины вручную	108
Подготовка монтажа	36	Силовой выключатель, опломбирование кнопочных выключателей	106
Подготовка помещения для размещения КРУЭ	36	Силовой выключатель, пробное включение без вспомогательного напряжения	107
Подготовка помещения/площадки для хранения	41	Силовой выключатель, пробное включение со вспомогательным напряжением	107
Предписания к транспортированию	30	Силовой выключатель, ручное выключение	106
Приведение в действие силового выключателя	105	Силовой выключателя, ручное включение	105
Приведите в действие трехпозиционный переключатель	109	Смазочные средства	144
Приводной шкаф, конструкция	14	Соединения ячеек	21
Приводной шкаф, функция	14	Сообщение о переключении	26
Принадлежности	34	Стандартные принадлежности	34
Принадлежности, прочие	35		
Пробное включение	96		

Стандарты, электромагнитная совместимость, ЭМС	29	Трехпозиционный разъединитель, ручное включение	111
Сфера применения	8	Трехпозиционный разъединитель, функция	15
Съемные трансформаторы напряжения, коммутационные операции	134	У	
Т		Убедитесь в отсутствии напряжения	125
Термины и определения	6	Удаление воздуха при помощи устройства технического обслуживания	72
Технические характеристики	23	Указания по мерам безопасности	6
Техническое обслуживание	139	Указания по обслуживанию	139
Техническое обслуживание, вакуумный силовой выключатель	142	Упаковка	44
Техническое обслуживание, инструкции по технике безопасности	139	Установка транспортных единиц	44
Техническое обслуживание, резьбовые соединения и уплотнения	141	Устройство технического обслуживания	72
Токовый расцепитель (У6), вакуумный силовой выключатель	26	Утилизация	145
Точки крепления	37	Ф	
Транспортная единица	44	Фирменные таблички	33
Трансформатор напряжения	18	Х	
Трансформатор напряжения 4MT3	87	Характеристики	8
Трансформатор напряжения 4MT3, демонтаж	87	Ц	
Трансформатор напряжения 4MT3, монтаж	76	Центр тяжести	32
Трансформатор напряжения 4MT7	91	Ч	
Трансформатор напряжения 4MT7, демонтаж	91	Чистящие средства и вспомогательные чистящие материалы	143
Трансформатор напряжения 4MT7, монтаж	83	Э	
Трансформатор напряжения 4MU4	89	Эксплуатация	102, 139
Трансформатор напряжения 4MU4, демонтаж	89	Элегаз SF6	27
Трансформатор напряжения 4MU4, монтаж	80	Электропривод, вакуумный силовой выключатель	25
Трансформатор тока	18, 19	Элементы индикации	103
Трехпозиционный переключатель, ручное включение	112	Я	
Трехпозиционный разъединитель, аварийное переключение	115	Ячейка продольного соединения, коммутационные операции	129, 132
Трехпозиционный разъединитель, органы управления	109	Ячейка силового выключателя	9
Трехпозиционный разъединитель, подготовка заземления	113	Ячейка силового выключателя, коммутационные операции	126
Трехпозиционный разъединитель, привод от двигателя	114	Ячейка силового выключателя, полюс ячейки РУ10	9
		Ячейка силового выключателя, рама	9
		Ячейка силового выключателя, функция	9
		Ячейка силового выключателя, электрошкаф низковольтного оборудования	10
		Ячейка силового выключателя, ячейка РУ	11

Выходные данные

Siemens AG

Energy Sector

Division Power Distribution

Schaltanlagenwerk Frankfurt

Carl-Benz-Str. 22

D-60386 Frankfurt

© Siemens AG 2008